

SAGOLA 
an Elcometer company

**CARROCERÍA
Y CARROCERÍA INDUSTRIAL
EQUIPAMIENTO PROFESIONAL
2024/25**

Durante **70 años** hemos trabajado duro para ser los mejores en lo que hacemos, para que usted pueda ser el mejor en lo que hace.

Desde 1955

SAGOLA comenzó su andadura ya en el año 1955 fruto de la inquietud de su fundador, **Alejandro Sánchez Larrauri**.

SAGOLA comenzó como un pequeño taller de subcontratación para la industria. Tras unos años en el sector subcontratista, su fundador sintió la necesidad de fabricar un producto propio e ir abandonando la subcontratación paulatinamente.



Expansión Internacional

Una vez más y debido a la gran inquietud por parte del equipo de SAGOLA, se constató la necesidad de abrir la compañía a mercados exteriores. Por ese motivo SAGOLA comenzó su andadura en mercados de gran afinidad como el mercado latino americano, llegando a ser líderes indiscutibles para seguir expandiéndose por países Árabes, Asia y más tarde por Europa. Hoy en día SAGOLA vende a más de 80 países en todo el mundo.

Desde sus comienzos SAGOLA ha mantenido su criterio de calidad en la fabricación de sus productos lo que le ha permitido ser un competidor muy importante en sectores como la carrocería y la industria.

Grupo Elcometer

En el año 2020, SAGOLA pasó a formar parte de un grupo empresarial mucho más grande. El Grupo ELCOMETER. Con sede en el Reino Unido, Elcometer también es una empresa familiar y ha sido propiedad de la familia Sellars durante siete generaciones. Comenzando en el siglo XIX como una empresa química, Elcometer, cuya sede se encuentra en Manchester, Reino Unido, se ha convertido en uno de los líderes mundiales en el diseño, fabricación y suministro de equipos para las industrias de recubrimientos y ensayos no destructivos (END).

Elcometer exporta más del 90% de los productos que fabrica a través de sus oficinas en Francia, Alemania, Japón, Países Bajos, Singapur, Emiratos Árabes Unidos y EE.UU. Y su red de distribución global que cubre más de 170 países en todo el mundo.

Al igual que Sagola, la filosofía de la empresa Elcometer es integrar la calidad en todos los aspectos de los productos que diseñan y fabrican, siendo muy conscientes del medio ambiente que nos rodea. El compromiso de Elcometer se refleja en sus acreditaciones de Calidad y Medio Ambiente ISO 9001 y 14001.



Evolución e Innovación

Desde nuestros comienzos, SAGOLA siempre se ha mantenido fiel al más alto nivel de calidad en sus productos y procesos de producción facilitando los procesos de pintado más exigentes.

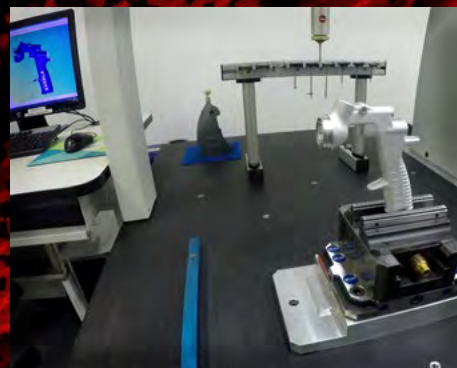
Todo esto hizo de SAGOLA lo que es hoy en día. Una empresa y una marca reconocida no sólo en el mercado doméstico si no en más de 80 países.

Nos avalan 70 años como fabricantes de pistolas aerográficas y equipos de aerografía

Después de 70 años fabricando y desarrollando nuevos productos, tenemos clara la necesidad de estar cada día más cerca de nuestros clientes.

Sabemos que el mejor producto está basado en un buen desarrollo para aquello que está demandando el mercado en cada momento, por ello seguimos potenciando nuestro personal comercial y de formación que está en permanente contacto con el mercado y sus necesidades en todo el mundo.

La calidad de nuestros productos está reconocida en más de ochenta países. SAGOLA dispone de una dilatada experiencia y un "know how" propio en la fabricación de sistemas de pintado profesionales.



Recursos Humanos

Después de muchos años de trabajo, SAGOLA puede contar con un amplio equipo de profesionales que creen en la calidad y la innovación. Estos dos factores son y seguirán siendo los pilares sobre los que se construye nuestra marca.

Potenciar nuestros recursos humanos sigue siendo el principal objetivo de SAGOLA

SAGOLA es una marca de referencia a nivel mundial gracias al alto grado de profesionalidad de su equipo humano, que sigue esforzándose para que la marca SAGOLA sea más importante si cabe.

El alto nivel técnico de nuestros medios productivos, garantizan la alta calidad de nuestros productos.

I+D+i

Tenemos clara nuestra apuesta en I+D+i. Volcamos en este departamento todos nuestros esfuerzos para hacer más cercano el producto que demanda el mercado.

Nuestro objetivo es que entre ambos y las innovaciones que se generan desde nuestra central, el cliente vea en SAGOLA una apuesta segura, un cliente fiel a una marca que investiga a diario por desarrollar productos acorde a sus necesidades.

Optimización, superación y servicio

El servicio es vital en SAGOLA, hablamos de una cultura de servicio muy arraigada en toda la historia de la compañía.

Sirva como ejemplo la robotización hace unos años de todos nuestros almacenes, una inversión muy importante que a día de hoy asegura estar mejor posicionados que el resto al ofrecer una respuesta fiable y rápida que el mercado agradece.

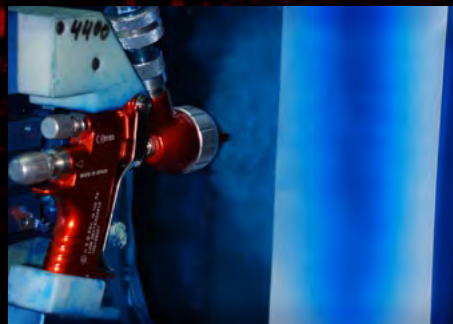


La Calidad como marca

Si la marca SAGOLA tiene un valor muy destacado en el mercado después de 70 años de historia es gracias a la exigencia que ha demostrado respecto al apartado de CALIDAD.

En nuestra planta de Vitoria (España) la calidad se respira por todos los departamentos que podamos visitar.

En sus inicios, el fundador Don Alejandro Sánchez supo transmitir lo importante de este concepto y después de 67 años, su herencia en este punto se sigue viviendo como el primer día.



Garantía

SAGOLA ofrece en sus principales productos 3 años de garantía.

Sabemos que es el mejor signo de demostrar a quien confía en nuestra marca, que creemos en lo que ofrecemos al mercado y que nuestra garantía fidelizará en un futuro a nuestros clientes pasados y actuales.

Desde sus inicios SAGOLA siempre ha mostrado un interés absoluto en los avances en torno al cuidado y **respeto** por el **medio ambiente**.

Medio Ambiente

Tenemos claro que desde sus primeras evoluciones en transmisiones de VOCS a la atmósfera, SAGOLA quería ser pionera en incluir en sus productos las nuevas normativas y sistemas que hicieran de nuestros fabricados productos punteros en el respeto y cuidado del medio ambiente.

Con la incorporación de los sistemas EPA y HVLP, además de los progresos en filtrado y otros, pensamos estar ayudando día a día a contribuir en este sentido con los nuevos desarrollos dentro de nuestra política de innovación.



Nuestra oficina comercial y nuestro equipo de formación son uno de los pilares de la MARCA SAGOLA en el mundo

Nuestro equipo de formación y toda la empresa consideramos que existe una diferencia importante entre ser sólo un fabricante de calidad y ser un fabricante de calidad que desarrolla y forma equipos de trabajo para los diferentes sectores a los que llegamos.



Ventas y Marketing

Creemos que los productos que fabricamos necesitan siempre de un apoyo sólido para su venta. Los socios comerciales que tenemos en todo el mundo aprecian nuestra atención en formar a sus redes de venta y equipos técnicos.

Gracias al esfuerzo de ambos se logra que los nuevos ejercicios se inicien basados en unos pilares apropiados para construir un proyecto a largo plazo. Los cursos se ofrecen tanto en nuestra central en Vitoria como en destino.



Servicio al Cliente

Este departamento sabe que nuestro esfuerzo en ventas tiene que ser apoyado por su gestión a la hora de resolver dudas, problemas o necesidades puntuales de las consultas que nos llegan desde cualquier parte del mundo, siendo las mismas tratadas de forma rápida y con personal cualificado para poder aportar datos y soluciones de inmediato.



Los sectores a los que históricamente nos dirigimos siempre nos han considerado una marca líder, pero para seguir siéndolo, todos los actores de cada sector nos exigen que nuestros desarrollos tengan en cuenta los cambios que se producen en cada uno de ellos. Para ello existen diferentes líneas de producto para cada segmento que se ajustan a sus necesidades.



Carrocería

El sector que más identifica a SAGOLA, también posiblemente el que marca la pauta para el resto, en lo que a pintura y prestaciones se refiere.

En este sector, además de nuestra línea de anexos, les detallamos nuestros productos estrella por calidad y rotación.



Vehículo Industrial

El sector que reconoce a SAGOLA como el fabricante histórico de “pistolas y equipos para pintar”, siendo una marca asociada a la fiabilidad, calidad y facilidad a la hora de trabajar con sus pistolas y equipos, aportando confianza a los principales fabricantes mundiales de vehículo comercial.



Suministro Industrial

Sector con amplio desarrollo y en el que SAGOLA siempre ha sido referente, con pistolas para acabados especiales y equipos tanto de presión como bombas especiales para productos específicamente desarrollados para este sector.

Dedicado a la mejora continua de la **calidad, servicio y gestión.**

Nuestros socios de negocio tienen claro que SAGOLA además de aportar una Marca de Calidad tienen un fabricante que con el tiempo ha conseguido ganarse su fidelidad, algo por lo que trabajamos día a día.

Somos conscientes de que nuestra evolución e innovación serán nuestros mejores aliados junto con la fidelidad de nuestros usuarios en el futuro.

SAGOLA siempre ha mostrado un carácter exportador, alcanzando una notable expansión

Nuestro espíritu en SAGOLA siempre ha sido exportador. Actualmente estamos presentes en más de 80 países y seguimos creciendo en número para hacer llegar nuestra marca y productos a todo el mundo con la admirable ayuda de nuestros importadores.



La **fidelidad** de nuestros usuarios es uno de nuestros mejores aliados, junto con la **innovación**.



Todas la **guías de pintura** están disponibles en nuestra web.

Fabricantes Homologados

La relación que tenemos con los fabricantes de pintura a nivel mundial hace que empezar con SAGOLA en un nuevo mercado para nosotros sea más sencillo.

Nuestras homologaciones activan el mercado ya que los usuarios saben que el producto que compran ha sido probado y homologado por su marca de pintura habitual.

Desde hace ya muchos años SAGOLA ha dedicado todos sus esfuerzos no solamente en mejorar la calidad de sus productos y servicio, sino en mejorar en todos los aspectos relacionados con la gestión, RRHH, Medio Ambiente, etc...

Más de 60 patentes/modelos industriales registrados en todo el mundo CEE / UK / ASIA/ USA:

- Pistolas manuales
- Pistolas automáticas
- Prensaestopas
- Sopladoras
- Boquillas
- Válvulas
- Depósitos
- Llaves, Accesorios

Como referencia cabe destacar que SAGOLA fue una de las primeras empresas en obtener el certificado ISO en nuestro país, lo cual supuso un nuevo modelo de Gestión donde la improvisación quedo en el olvido y se dio paso a una organización de gestión automatizada y totalmente controlada.

En 2023 Sagola recibió la acreditación Nadcap® por demostrar su compromiso continuo con la calidad al satisfacer los requisitos del cliente y las especificaciones de la industria.



ACCREDITED

Chemical Processing



El compromiso para con el medio ambiente por parte de SAGOLA ha sido siempre uno de sus principales objetivos. Por ese motivo fue uno de los pioneros en la fabricación de equipos de pintado de baja emisión de disolventes a la atmósfera. Fuimos pioneros en cumplir normativas medio ambientales tan estrictas como la 1151 del SCAQMD del estado de California (EEUU).

Por otro lado el compromiso por respetar las más estrictas normas de seguridad hacen que la fabricación de nuestros productos requiera de una constante evolución en su diseño y en su proceso de fabricación. Por todo ello nuestros productos cumplen la norma CE, UKCA, ATEX, IP54, etc.



SAGOLA es una de esas empresas la cual destina una gran cantidad de recursos al I+D y que está en una constante evolución. Como fruto de esta investigación y debido a la necesidad de protección de nuestro Know-How, SAGOLA es muy activa en todo lo relacionado a la propiedad intelectual siendo esta propietaria de un gran número de patentes a nivel mundial.

Indudablemente SAGOLA es una marca reconocida en todo el mundo por lo que en este aspecto, los niveles de protección de la marca a nivel mundial son muy altos.

SAGOLA tiene registradas sus diferentes marcas, (SAGOLA, DEFYNIK y DELON) prácticamente en todo el mundo.

SAGOLA  [®]
an Elcometer company

Hítos en el tiempo

1955

Fundación de SAGOLA como empresa de subcontratación

1960

SAGOLA comienza la fabricación de pistolas aerográficas. Lanza al mercado la Sagola ALM 401

1966

Ampliación de las instalaciones de SAGOLA

1973

Debido a su crecimiento, SAGOLA construye las nuevas instalaciones

1980

Sagola es líder en España, Países Árabes y Latinoamérica

1990

Sagola lanza al mercado sus producto de baja emisión de disolventes. Uno de los tres fabricantes a nivel mundial

1999

Sagola lanza la pistola 4200 G

2007

Sagola lanza su primera boquilla de aire HVLP intercambiable

2010

Sagola exporta a más de 80 países

2016

Inversión en última tecnología y robotización de sus procesos de fabricación. Sagola lanza la pistola 4600 Xtreme

2020

Sagola forma parte del Grupo Elcometer

2022

Sagola lanza la nueva innovación de la pistola serie 4100.

2024

Lanzamiento del sistema Dynamic Flow Technology™.

Contenido

1

Carrocería • Refinish

13

pág. 14 Pistolas aerográficas

2

Carrocería Industrial

53

pág. 54 Pistolas aerográficas
pág. 80 Calderines de presión
pág. 88 Bombas neumáticas

3

Guías de aplicación y accesorios

97

pág. 98 Guías de aplicación pistolas carrocería
pág. 102 Accesorios para pistolas

4

Aerografía

109

pág. 110 Aerógrafos XTech
pág. 112 Accesorios
pág. 118 Compresores aerografía

5

Filtrado de aire comprimido

121

pág. 122 Introducción
pág. 124 Filtros de aire Serie 5000 X
pág. 142 Calentador de aire Pack 6000 X Air Heater
pág. 144 Filtros de aire Serie 4000
pág. 152 Filtros de aire Serie Plus

6

Aire comprimido - Complementos

159

pág. 160 Mangueras de aire comprimido
pág. 162 Enchufes de conexión y conectores

7

Aplicaciones diversas

167

pág. 168 Pistolas selladoras
pág. 172 Pistolas neumáticas antigraña

8

Lavadoras de pistolas

177

pág. 178 Lavadoras de pistolas
pág. 183 Accesorios

9

Infrarrojos

185

pág. 186 Infrarrojos Dry Tech
pág. 192 Pistolas secadoras Venturi

10

Protección personal

195

pág. 196 Buzos antiestáticos
pág. 197 Máscaras de respiración

11

Accesorios y consumibles

201

pág. 202 Lijadoras y pulidora
pág. 204 Soportes. Reciclaje (Compactadoras)
pág. 206 Depósitos DPC™. Consumibles. SagolaSPRAY™

Soporte Global

INGLATERRA, UK

Elcometer Limited
+44 (0)161 371 6000
sales@elcometer.com
www.elcometer.com



PAÍSES BAJOS

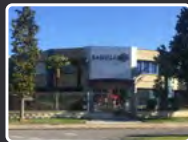
Elcometer B.V.
+31 (0)30 259 1818
nl_info@elcometer.com
www.elcometer.nl

FRANCIA

Elcometer Sarl
+33 (0)2 38 86 33 44
contact@elcometer.com
www.elcometer.fr

ESPAÑA

Sagola S.A.U.
+34 945 214 150
sagola@sagola.com
www.sagola.com



ALEMANIA

Elcometer Instruments GmbH
+49 (0) 7361 528 06 60
de_info@elcometer.com
www.elcometer.de

EMIRATOS ÁRABES UNIDOS

EL Inspection & Blasting Equipment LLC
+971 4 295 0191
+971 4 280 3526
uae_sales@elcometer.com
www.elcometer.ae

Tras la incorporación de Sagola al grupo Elcometer, su red internacional de oficinas propias se ha visto incrementada de una manera muy importante. Debido a esta nueva red internacional de oficinas a nivel mundial, la adquisición de todos los productos fabricados por Sagola para los diferentes sectores de negocio, es ahora mucho más sencilla. No obstante, Sagola cuenta con distribuidores en más de 80 países.

JAPÓN

Elcometer KK
+81 (0)3 6869 0770
jp_info@elcometer.com
www.elcometer.co.jp

ESTADOS UNIDOS DE AMÉRICA

Elcometer Inc
WARREN, MI: +1 248 650 0500
Toll Free: 800 521 0635
inc@elcometer.com
www.elcometer.com



REPÚBLICA MEXICANA

Sauritech SA de CV
+52 442 388 5099
ventas@sagolamexico.com.mx
www.sagolamexico.com.mx



REPÚBLICA DE SINGAPUR

Elcometer (Asia) Pte Ltd
+65 6462 2822
asia@elcometer.com
www.elcometer.com



Estamos aquí para ayudarle...

sagola@sagola.com

www.sagola.com



SAGOLA
an Borealis company



Carrocería Refinish

01

La máxima expresión tecnológica en pistolas de acabado para el repintado en carrocería.

La más amplia gama de soluciones para las nuevas pinturas AGUA y HS.

Homologaciones de los principales fabricantes de pintura de automóvil.

Facilidad de aplicación en los procesos más exigentes. Metalizados, perlados, platas, máximo brillo.

La más amplia gama de respuestas para el profesional, de las carrocerías más exigentes en producción y rendimiento, pasando por el pintado en carrocerías de vehículos industriales.

Catálogo 2024/25

**Carrocería
Refinish**

Pistolas aerográficas

Sagola 4600

**¡Mejoramos
nuestra mejor
pistola!**

Adecuada para
barnices, colores
base agua y base
solvente.

**SAGOLA
4600**

D|F|TTM
Dynamic Flow Technology

M2MTM
Metal to Metal Technology

www.sagola.com

SAGOLA
an Ibachem company



**SAGOLA 4600
EN ACCIÓN**



Sagola 4600

Todo lo que esperas de una pistola líder y mucho más...

Eficaz

Atomización ultrafina con bajo "overspray" para una transferencia imbatible.

Fácil de usar

Patrón de abanico estable y uniforme para una reproducción precisa de colores y un solapado más sencillo.

Pintado uniforme

Acabado impecable con distribución uniforme de la partícula metálica.

Ergonómica

Diseñada para ser tan cómoda que olvidarás que la tienes en tu mano.

Sin esfuerzo

Acabados profesionales con el mínimo esfuerzo.

Eficiente

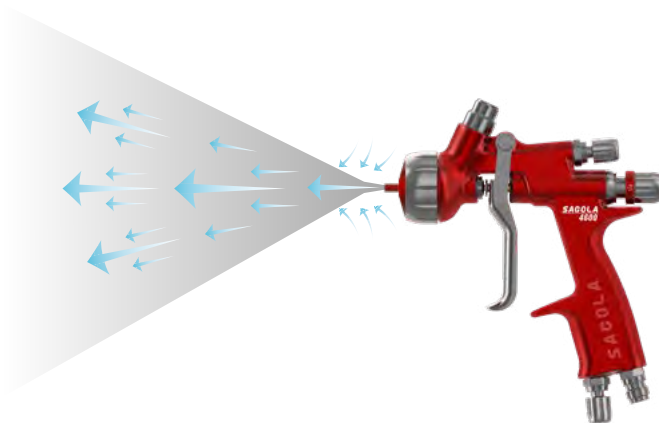
Menos aire, menos rebote, más transferencia para el mismo resultado con Dynamic Flow Technology™

Dynamic Flow Technology™

Dynamic Flow Technology™ aprovecha al aire ambiental atraído por la boquilla de un modo más eficiente proporcionando un acabado impecable incluso a presiones de trabajo más bajas.

La pistola Sagola 4600 proporciona una distribución de pintura más uniforme. Esto la hace ideal para colores difíciles como metalizados, plateados y perlados; minimizando defectos de aplicación como sombreados o "mottling".

Todo esto se logra utilizando menos pintura y menos tiempo, lo que en última instancia implica una reducción de costes.



DFT™ te ofrece:

- Un patrón de abanico más estable.
- Mejor atomización.
- Uniformidad del patrón de abanico.
- Menos rebote, menos "overspray".
- Una aplicación más precisa con solapados más sencillos.
- Reducción de defectos de pintado como sombreados o "mottling".
- Distribución uniforme de la pintura: ideal para colores difíciles como metalizados, plateados y perlados.

Tecnología Metal to Metal™

Mayor fiabilidad, facilidad de limpieza y bajos costos de mantenimiento.

Durante más de 70 años, Sagola ha fabricado equipos de pulverización líderes en la industria y a menudo somos el punto de referencia.

Nuestras modernas instalaciones de producción europeas utilizan ingeniería de grado aeroespacial que nos permite crear pistolas con tecnología Metal to Metal, lo que significa que nuestras pistolas tienen menos juntas y menos piezas de desgaste que cualquier otra pistola del mercado.

- Un mantenimiento sencillo.
- Menos piezas de desgaste.
- Bajos costes de mantenimiento.
- Facilidad de limpieza.
- Ausencia de empaquetaduras, juntas o piezas plásticas en el área de fluido.
- Fiabilidad y robustez.



Boquillas de aire con sistema DFT™

La última tecnología que Sagola ha diseñado para las boquillas de aire de última generación anadida al sistema de succión DVR, las convierte en las más eficientes del mercado.



SAGOLA 4600 BASE

La pistola definitiva para todo tipo de colores bicapa

- Apta tanto para colores base agua como disolvente.
- Igualación de color sencilla tanto en colores metalizados, como plateados o perlados.
- Uniformidad en colores metalizados incluso trabajando a presiones muy bajas.
- Rendimiento HVLP en una pistola "EPA compliant".
- Versiones estándar o digitales disponibles.



SAGOLA 4600 HVLP

Aplicaciones con alto volumen de aire y baja presión

- Apta tanto para colores base agua como disolvente.
- Gran tamaño de abanico para reducir la distancia de aplicación incrementando los porcentajes de transferencia.
- El sistema HVLP más rápido del mercado.
- Máxima reducción de overspray.
- Versiones estándar o digitales disponibles.



SAGOLA 4600 CLEAR

Diseñada para barnices, monocapas y acabados OEM de alta calidad

- Para barnices HS / UHS y productos monocapa.
- Ideal para igualar acabados OEM de alta calidad.
- Máxima velocidad de aplicación.
- Mínimo overspray.
- Atomización ultrafina.
- Versiones estándar o digitales disponibles.



SAGOLA 4600 CLEAR PRO

Perfecta para acabados de alto brillo en barnices y monocapas

- Alto brillo en barnices de secado rápido.
- Máxima velocidad de aplicación.
- Máximo control. Gran tamaño de abanico.
- Mínimo overspray.
- Acabados espejo Premium.
- Versiones estándar o digitales disponibles.

Sagola 4600

Datos técnicos



| |
|---|
| Peso con depósito |
| Peso sin depósito |
| Conexión de entrada de aire |
| Filtro de producto |
| Presión de trabajo recomendada |
| Capacidad de depósito suministrado* |
| Nivel medio de presión sonora |
| Tipo de Batería |
| Materiales en contacto con el producto |

| VERSIÓN DIGITAL | | VERSIÓN ESTÁNDAR | |
|---|-----------|---------------------------|-----------|
| 665,6 g. | 1,44 lbs | 675 g. | 1,49 lbs |
| 471 g. | 1,04 lbs | 492,8 g. | 1,09 lbs |
| BSP 1/4" M (Alto flujo) | | BSP 1/4" M (Alto flujo) | |
| Filtro producto 80 mallas | | Filtro producto 80 mallas | |
| 2,0 bar | 29 psi | 2,0 bar | 29 psi |
| 650 ml. | 22 fl oz. | 650 ml. | 22 fl oz. |
| máx. 80 dB | | máx. 80 dB | |
| Duracell/Varta CR 1/3N | | - | |
| Aluminio anodizado, Polioximetileno, acero inoxidable | | | |

*También están disponibles los depósitos de pintura desechables Sagola DPC™

Ninguna otra pistola del mercado es capaz de desalojar tanta cantidad de pintura por minuto.

La combinación de los picos de fluido y las nuevas boquillas DVR con el sistema Dynamic Flow Technology™ son el resultado de años de experiencia y desarrollo tecnológico. Una velocidad de aplicación y una capacidad de cobertura nunca antes vistas en el sector del Refinish.

Un blanco sobre negro en la carrocerías de todo el mundo.



Datos técnicos boquillas de aire



| | DVR BASE | DVR HVLP | DVR CLEAR | DVR CLEAR PRO |
|--------------------------------|-------------------------------------|-----------------------------------|---------------------------------------|-----------------------------------|
| Flujo de producto | 191 - 227 g/min. 6,7 - 8 oz/min. | 170 - 198 g/min. 6 - 7 oz/min. | 185 - 219 g/min. 6,5 - 7,7 oz/min. | 196 - 229 g/min. 7 - 8 oz/min. |
| Consumo de aire | 280 L/min. 9,88 cfm | 450 L/min. 15,89 cfm | 295 L/min. 10,42 cfm | 315 L/min. 11,12 cfm |
| Tamaño del abanico | 290 - 315 cm. 11,4 - 12,4" | 290 - 325 cm. 11,4 - 12,8" | 275 - 295 cm. 10,8 - 11,6" | 285 - 310 cm. 11,2 - 12,2" |
| Distancia de aplicación | 18 - 20 cm. 7 - 7,9" | 15 - 18 cm. 6 - 7" | 18 - 20 cm. 7 - 7,9" | 18 - 20 cm. 7 - 7,9" |
| Presión entrada de aire | 1,8 - 2,0 bar 26,1 - 29 psi | 2,0 bar 29 psi | 2,2 bar 32 psi | 2,2 bar 32 psi |

Los pequeños detalles dan grandes resultados...

Boquilla de aire de apertura rápida

Valvula de aire "Soft flow":
Control del gatillo de máxima precisión

Prensaestopas autoajustable
testado a 2 millones de ciclos

Equilibrado perfecto
para mayor
comodidad y
control

Gatillo en ángulo, evita
enganchado de dedos

Gatillo de 2 etapas sin caída
de presión. No es necesario
gastar pintura para regular la
presión de aire

Cuerpo de aluminio
forjado anodizado,
que garantiza que
su pistola se vea
tan bien como sus
acabados

Cuerpo ligero para
minimizar la fatiga
del pintor

Mango cómodo
y delgado, ideal
para manos
pequeñas o
grandes y
largas sesiones
de pintado

Manómetro digital integrado
opcional. Regulación de
presión de trabajo de máxima
precisión

Baterías disponibles y
reemplazables por el usuario

Regulador de caudal de aire con manómetro

El Regulador de presión RC1 es el aliado perfecto para la versión No digital. Apriete manual, no se necesita llave. Cierre perfecto. No se necesita teflonar la entrada de aire de la pistola.

D|F|T[™]
Dynamic Flow Technology

M2M[™]
Metal to Metal Technology

**GUÍA DE
APLICACIÓN
DE PRODUCTO**
Sagola 4600 está homologado
por los principales fabricantes
de pinturas



Sagola 4600

Códigos de pistola Sagola 4600

SAGOLA 4600 ESTÁNDAR



| | SAGOLA 4600 BASE | SAGOLA 4600 HVLP | SAGOLA 4600 CLEAR | SAGOLA 4600 CLEAR PRO |
|---------|------------------|------------------|-------------------|-----------------------|
| 1.20 XS | 10142461 | - | - | - |
| 1.20 | 10142401 | 10142404 | 10142403 | 10142402 |
| 1.20 XL | 10142413 | 10142416 | 10142415 | 10142414 |
| 1.30 | 10142405 | 10142408 | 10142407 | 10142406 |
| 1.30 XL | 10142417 | 10142420 | 10142419 | 10142418 |
| 1.40 | 10142409 | 10142412 | 10142411 | 10142410 |

SAGOLA 4600 DIGITAL (BAR / PSI)



| | SAGOLA 4600 BASE | | SAGOLA 4600 HVLP | | SAGOLA 4600 CLEAR | | SAGOLA 4600 CLEAR PRO | |
|---------|------------------|----------|------------------|----------|-------------------|----------|-----------------------|----------|
| | BAR | PSI | BAR | PSI | BAR | PSI | BAR | PSI |
| 1.20 | 10142421 | 10142441 | 10142424 | 10142444 | 10142423 | 10142443 | 10142422 | 10142442 |
| 1.20 XL | 10142433 | 10142453 | 10142436 | 10142456 | 10142435 | 10142455 | 10142434 | 10142454 |
| 1.30 | 10142425 | 10142445 | 10142428 | 10142448 | 10142427 | 10142447 | 10142426 | 10142446 |
| 1.30 XL | 10142437 | 10142457 | 10142440 | 10142460 | 10142439 | 10142459 | 10142438 | 10142458 |
| 1.40 | 10142429 | 10142449 | 10142432 | 10142452 | 10142431 | 10142451 | 10142430 | 10142450 |

RECAMBIO DE BOQUILLAS DE AIRE



| | |
|---------------|----------|
| DVR BASE | 56418759 |
| DVR HVLP | 56418761 |
| DVR CLEAR | 56418762 |
| DVR CLEAR PRO | 56418760 |

Información de contenido

La pistola Sagola 4600 se suministra como un kit completo con la boquilla de aire, la aguja y el pico de fluido especificados.

Cada caja contiene:

- Pistola Sagola 4600, boquilla de aire, pico y aguja
- Depósito de pintura reutilizable de 650 ml (22 fl oz)
- Llave de mantenimiento universal



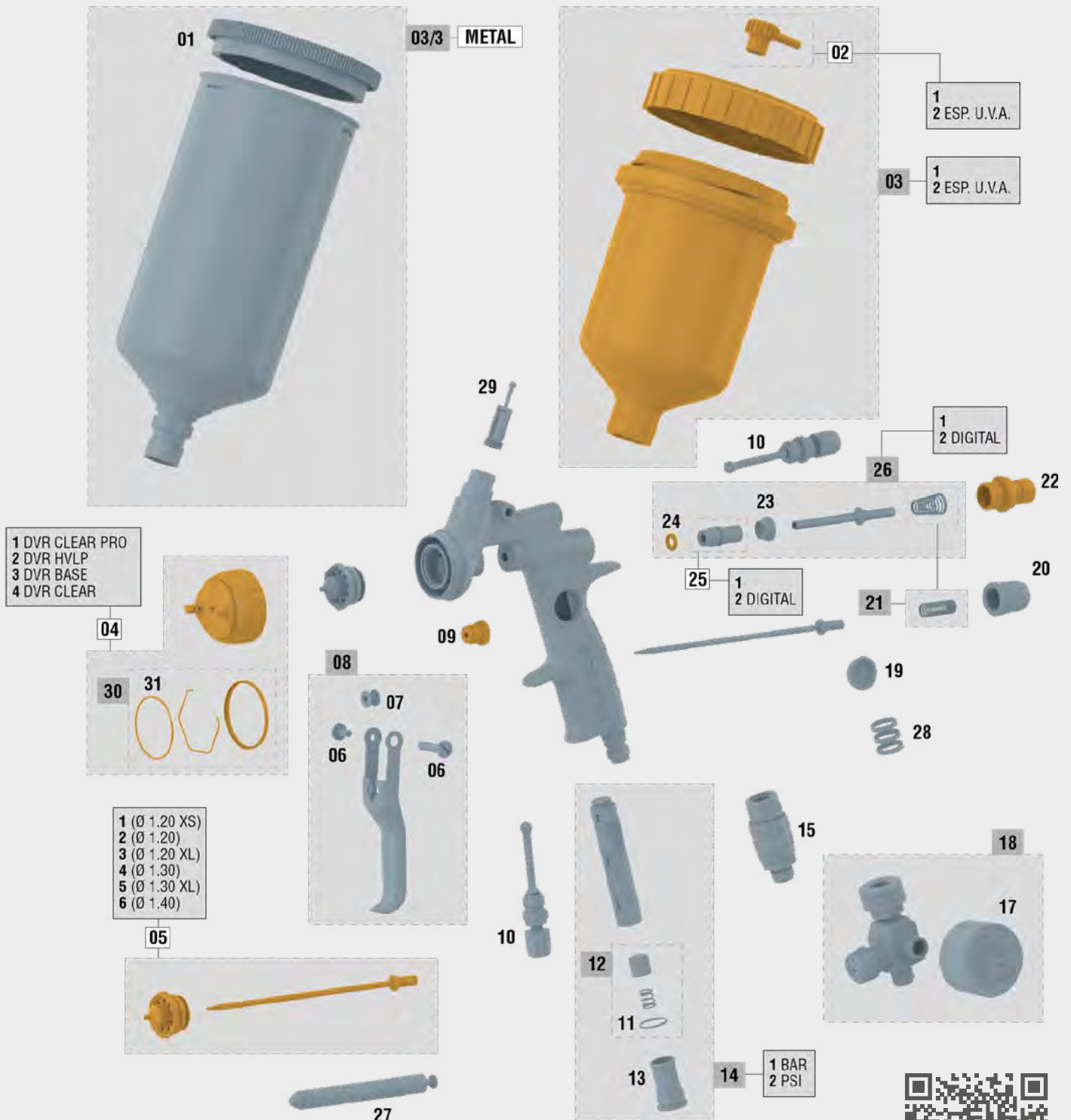
- Llave para la válvula de aire
- Cepillo de limpieza
- Anillos identificativos de colores

Sagola 4600

Despiece Sagola 4600

Fabricada para durar, la Sagola 4600 se suministra con una **garantía de 3 años**.

Para garantizar los mejores resultados posibles y un acabado de calidad, la pistola debe limpiarse a fondo después de cada uso y revisarse periódicamente para comprobar si los componentes están dañados o desgastados. Cualquier componente dañado o desgastado debe reemplazarse.



Última versión
actualizada del
despiece

Sagola 4600

Llamamos piezas críticas a aquellas que pueden detener el trabajo de una pistola: piezas de desgaste, juntas, empaquetaduras,... El diseño de las pistolas Sagola ofrece **SÓLO 6 PIEZAS CRÍTICAS** (). Solo 6 referencias en tienda para brindar un servicio postventa 100% efectivo.

DESPIECE SAGOLA 4600

| N° | Código | Descripción |
|-------------|-----------------|---|
| 01 | 57111513 | Tapa depósito gravedad 1.00 L (plástico) |
| 02/1 | 55712157 | Racor tapón anti-goteo liso |
| 02/2 | 55712170 | Racor tapón anti-goteo rosca (U.V.A.) |
| 03/1 | 56418432 | Depósito gravedad 0.65 L |
| 03/2 | 56418433 | Depósito gravedad 0.65 L (U.V.A.) |
| 03/3 | 56418505 | Depósito gravedad aluminio 1.00 L |
| 04/1 | 56418760 | Boquilla DVR Clear Pro |
| 04/2 | 56418761 | Boquilla DVR HVLP |
| 04/3 | 56418759 | Boquilla DVR Base |
| 04/4 | 56418762 | Boquilla DVR Clear |
| 05/1 | 10011164 | Kit pico + aguja 1.20 XS Serie 46 |
| 05/2 | 10011137 | Kit pico + aguja 1.20 Serie 46 |
| 05/3 | 10011145 | Kit pico + aguja 1.20 XL Serie 46 |
| 05/4 | 10011138 | Kit pico + aguja 1.30 Serie 46 |
| 05/5 | 10011139 | Kit pico + aguja 1.30 XL Serie 46 |
| 05/6 | 10011140 | Kit pico + aguja 1.40 Serie 46 |
| 06 | 56418631 | Kit tornillo + eje gatillo |
| 07 | 51910607 | Casquillo guía gatillo |
| 08 | 56418632 | Kit gatillo completo |
| 09 | 56411616 | Kit prensaestopas completo |
| 10 | 56415258 | Regulador de abanico |
| 11 | 54250985 | Junta tórica 17 x 1 |
| 12 | 56418440 | Kit de sustitución batería (mod. digital) |

DESPIECE SAGOLA 4600

| N° | Código | Descripción |
|-----------|-----------------|--|
| 13 | 55710004 | Racor porta-pila (mod. digital) |
| 14/1 | 56418442 | Kit manómetro digital (Escala BAR) |
| 14/2 | 56418559 | Kit manómetro digital (Escala PSI) |
| 15 | 56418012 | Regulador de caudal de aire 1/4" x19 M-H |
| 17 | 54550009 | Manómetro 10 1/8" Posición centrada |
| 18 | 56418020 | Regulador de aire con manómetro RC1 |
| 19 | 56410065 | Visor manómetro lectura digital |
| 20 | 56415121 | Volante regulador de producto |
| 21 | 56418633 | Kit muelles |
| 22 | 56411624 | Caja guía aguja |
| 23 | 54110012 | Asiento de válvula de aire |
| 24 | 56418441 | Junta de válvula de aire (6 unidades) |
| 25/1 | 57212205 | Tornillo prensaestopas |
| 25/2 | 57212223 | Tornillo prensaestopas (mod. digital) |
| 26/1 | 56418634 | Kit válvula de aire |
| 26/2 | 56418636 | Kit válvula de aire (mod. digital) |
| 27 | 50210214 | Llave montaje válvula de aire |
| 28 | 56418635 | Kit anillos de identificación |
| 29 | 56418438 | Filtro de producto (10 uds.) |
| 30 | 56418677 | Kit de juntas boquilla de aire |
| 31 | 56418681 | Junta boquilla de aire (5 uds.) |



Este despiece no es la lista de materiales de la pistola



Limpiar la pistola correctamente. Sin herramientas de metal. Sólo cepillos.
Lubricar las partes móviles de la pistola después de cada limpieza.



Kit de limpieza Cepillo y baquetas para una óptima limpieza exterior e interior de la pistola.

Ref. 40000086



Grasa lubricante Grasa natural. Alta consistencia incluso ante fuerte cambios de temperatura. No reseca ni pierde propiedades. Envase de 100 ml.

Ref. 56418589



(ver pág. 105)

Led altamente eficiente con 4500 Kelvin que replica la luz natural. Esto nos permite controlar perfectamente la aplicación de colores base metalizados, perlas, así como los barnices.



Sistema CLIP & GO

El diseño ofrece un montaje sobre la pistola en un CLIP sin tener que desmontar ningún elemento de esta.

Sistema de Ultra iluminación Led para Sagola 4600 y 3300 GTO

Control visual preciso en aplicación base color

Le da al profesional control visual de la cobertura de capa y solapado de abanicos, así como orientación de la partícula metálica o perla. evitando de esta manera cambios de tono por mala dispersión de partículas y o sombras por falta o exceso de carga.

Mejora en la calidad final

Al igual que en la base color, conseguiremos mejor control de la dispersión de capa y control de solapado de abanico evitando de esta manera carga de barniz irregular (Falta o exceso de material) evitando irregularidades de brillo, irregularidad de carga (Piel de naranja).

| Versión | Código |
|----------------------------|----------|
| Altair Led Sagola 4600 | 12010000 |
| Altair Led Sagola 3300 GTO | 12011000 |

CARACTERÍSTICAS TÉCNICAS

| | | ALTAIR LED |
|--------------------------|---|-----------------------|
| Leds (2 unidades) | 4.500 Kelvin (CRI: 92) | |
| Baterías | Litio 3,7 V 4,07 Wh tamaño AA | |
| Dispersión de luz | 510 lúmenes | |
| Duración de las baterías | Nivel 1: 160 minutos | Nivel 2: 80 minutos |
| Peso | 118 g. con baterías | 0,26 lbs con baterías |
| Materiales | Poliamida, POM, acero inoxidable y vidrio | |

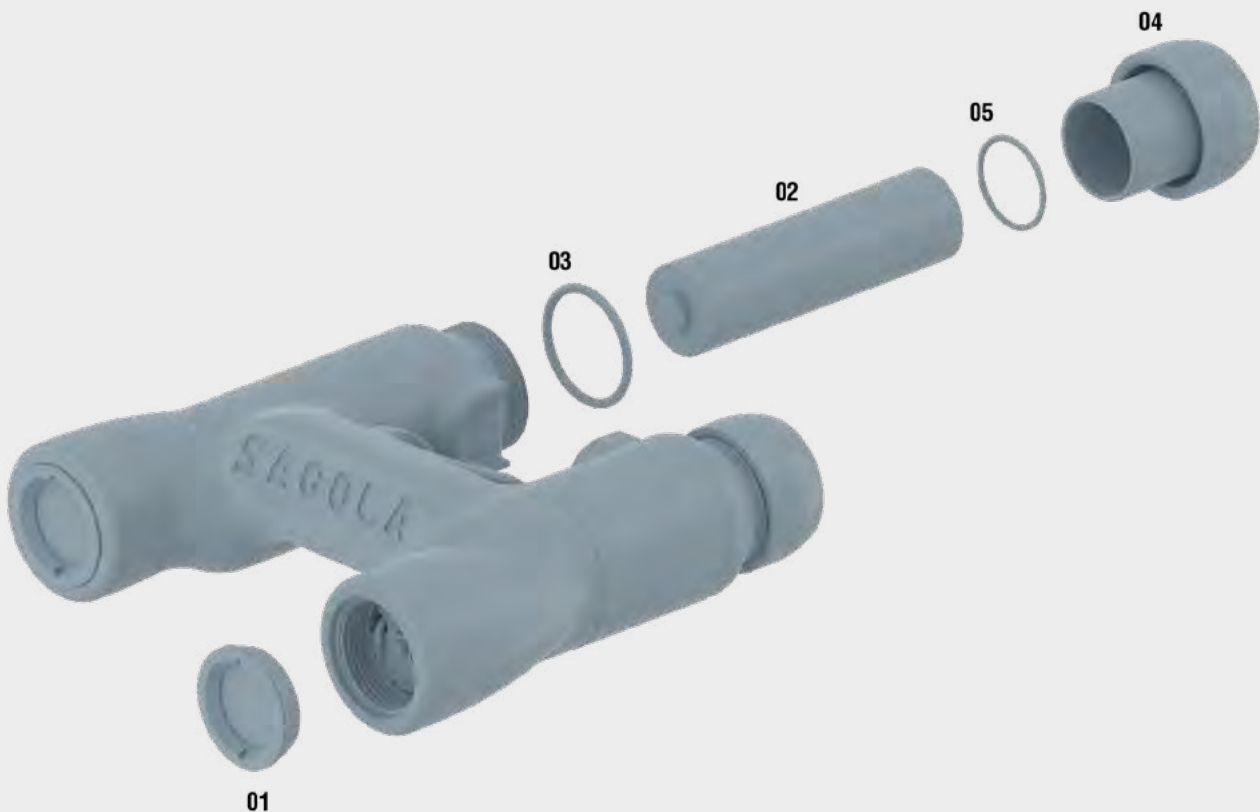


Altair Led

Despiece Altair Led

Fabricado para durar, el Sistema de Ultra iluminación Altair Led se suministran con una **garantía de 3 años**.

Para garantizar los mejores resultados posibles y un acabado de calidad, el equipo debe limpiarse a fondo después de cada uso y revisarse periódicamente para comprobar si los componentes están dañados o desgastados. Cualquier componente dañado o desgastado debe reemplazarse.



DESPIECE **ALTAIR LED**

| Nº | Código | Descripción |
|----|----------|---------------|
| 01 | 56410065 | Visor |
| 02 | 52310011 | Batería Litio |
| 03 | 56418739 | Junta tórica |
| 04 | 56417912 | Volante |
| 05 | 56418740 | Junta tórica |



Última versión
actualizada
del despiece



Este despiece no es la lista de
materiales de la pistola

Sagola 3300 GTO / GTO CAR

Desde una base bicapa, hasta un aparejo o una masilla. No hay nada que se le resista a la 3300 GTO con su gran variedad de boquillas de aire y picos de fluido desde 1.0 mm. hasta 2.8 mm.

Acabados: 1.0 - 1.4 mm.

Aparejos: 1.6 - 1.8 mm.

Masillas: 2.0 - 2.8 mm.



Tecnologías inalcanzables para muchos... incorporadas en nuestra gama media.

Versatilidad

Boquillas fabricadas en duraluminio HVLP y EPA de alta transferencia. Cuerpo de aluminio forjado con acabado satinado 'soft touch'. Sin juntas ni insertos de plástico en la zona de producto. Prensaestopas autoajustable de una sola pieza. Gatillo ergonómico fabricado en acero inoxidable.

CARACTERÍSTICAS TÉCNICAS

3300 GTO

| | | |
|---|---|----------------------|
| Peso con depósito: (3300 GTO) | 662,4 gramos | 1,46 lbs |
| Peso sin depósito: (3300 GTO) | 474,8 gramos | 1,05 lbs |
| Peso con depósito: (3300 GTO CAR) | 783 gramos | 1,72 lbs |
| Peso sin depósito: (3300 GTO CAR) | 595 gramos | 1,31 lbs |
| Dimensiones sin depósito (3300 GTO) | 18,2 x 1,9 x 17,8 cm. | 7,16 x 0,75 x 7,05 " |
| Dimensiones sin depósito (3300 GTO CAR) | 18,2 x 4,8 x 22 cm. | 7,16 x 1,89 x 8,66 " |
| Conexión entrada de aire | BSP 1/4" Macho | |
| Depósito | Capacidad de 650 ml. (22 fl oz.) Depósito con sistema anti-goteo | |
| Presión de trabajo recomendada | 2 bar | 29 psi |
| Nivel medio de presión sonora | 80 dB | |
| Materiales en contacto con el producto | Aluminio anodizado, aluminio cromado, POM, INOX y Teflón | |

Sagola 3300 GTO / GTO CAR

Principales novedades pistola 3300 GTO

01 SUPER LIGERA. TECNOLOGÍA -METAL TO METAL-.
Sin juntas de cierre entre componentes.

02 CUERPO DE ALUMINIO FORJADO de alta resistencia.
REGISTRO DC 924667-0004 REGISTRO DE DISEÑO.

03 NUEVAS BOQUILLAS DE ALUMINIO.
GTO **TECH** / GTO **HVLP** / 3300 **EPA** / 3300 **EVO**
Tamaño de gota ultrafina y mayores abanicos. Diseñadas para la mejor respuesta a cualquier presión. Con mecanizados aerodinámicos en las orejetas que eliminan turbulencias y retroceso de la pintura.

04 PRENSAESTOPAS DE PRODUCTO AUTOMÁTICO de una sola pieza.
Único en el mercado. Evita manipulación y rotura de las estopas y facilita su desmontaje para una limpieza integral de la parte de pintura.

05 GATILLO ERGONÓMICO.
Fabricado en Acero Inoxidable.
Reduce fatigas.

06 PICOS Y AGUJAS.
Fabricados en Acero Inoxidable.

07 VÁLVULA DE AIRE "SOFT FLOW".
Suavidad de gatillo incluso con altos niveles de presión de aire. Sin caídas de presión entre la 1ª y la 2ª etapa del gatillo. Ahorre pintura regulando la presión de aire con el gatillo parcialmente apretado (1ª etapa).

08 SISTEMA de EJE ÚNICO.
Herencia directa de la gama Xtreme, diseño simplificado, funcionamiento sincronizado en cualquier circunstancia, máxima reducción de piezas y mantenimiento.

09 IDENTIFICADOR de COLORES. Perfecto para la diferenciación de pistolas cuando existen varios pintores. (COLOR CODE)

10 REGULADOR DE CAUDAL con MANÓMETRO. Mantiene la presión de trabajo según los parámetros de Normativa sobre emisiones. (Escala verde). De serie en versiones TECH/HVLP carrocería Versión GTO CAR. Ref. 40000335



Aprobado para su uso por las principales marcas de pintura. Visite www.sagola.com para descargar nuestras Guías de aplicación de pintura.

Sagola 3300 GTO CAR



Incluido regulador de caudal de aire con manómetro RC2 en las versiones de acabados.

Ref. 40000335. (ver pág. 105)



Datos técnicos boquillas GTO CAR / Versiones



Boquilla GTO TECH. La versatilidad llevada a la máxima expresión. Apta tanto para color como para barniz y monocapas. Alto nivel de atomización. Sistema Sagola EPA de alta transferencia.

| Aplicación recomendada | Pico de fluido recomendado | Desalojo de producto | Tamaño de abanico | Distancia de aplicación |
|---------------------------|----------------------------|-----------------------------|--------------------|---------------------------|
| BASE BICAPA AL AGUA | 1.30 | 169 g/min. (6 oz/min.) | 305 mm. (12") | 18 - 20 cm. (7 - 7,9") |
| BARNIZ SECADO RÁPIDO | | | | |
| BASE BICAPA AL DISOLVENTE | 1.40 | 179 g/min. (6,3 oz/min.) | 315 mm. (12,4") | |
| BARNICES UHS | | | | |
| MONOCAPAS | | | | |

Consumo de aire a 2 bar (29 psi):
285 L/min. (10,06 cfm)

Presión recomendada:
1,8 - 2,2 bar (26,1 - 31,9 psi)

**Código
3300 GTO
CAR**

10141551

10141552



Boquilla GTO HVLP. Sistema Sagola HVLP. Baja presión en boquilla para pintar más cerca de la pieza e incrementar la tasa de transferencia. Perfecta uniformidad de color, especialmente en metalizados.

| Aplicación recomendada | Pico de fluido recomendado | Desalojo de producto | Tamaño de abanico | Distancia de aplicación |
|---------------------------|----------------------------|-----------------------------|-------------------|---------------------------|
| BASE BICAPA AL AGUA | 1.30 | 145 g/min. (5,1 oz/min.) | 245 mm. (9,6") | 18 - 20 cm. (7 - 7,9") |
| BASE BICAPA AL DISOLVENTE | 1.40 | 161 g/min. (5,7 oz/min.) | 250 mm. (9,8") | |

Consumo de aire a 2 bar (29 psi):
360 L/min. (12,71 cfm)

Presión recomendada:
1,8 - 2,0 bar (26,1 - 29 psi)

**Código
3300 GTO
CAR**

10141554

10141558



Sagola 3300 GTO

Datos técnicos boquillas GTO / Versiones

IMPRIMACIONES



Boquilla GTO EPA. Sistema Sagola EPA de alta transferencia. Especialmente diseñada para obtener un acabado liso y uniforme ahorrando tiempo y consumibles en el proceso de lijado.

La reducción de la niebla de pulverización (overspray), la hace apta para ser utilizada fuera de cabina en las áreas de preparación; consiguiendo además una importante reducción en el consumo de aparejo y en la emisión de componentes tóxicos para el medio ambiente.

| Aplicación recomendada | Pico de fluido recomendado | Desalajo de producto | Tamaño de abanico | Distancia de aplicación |
|------------------------|----------------------------|-----------------------------|-------------------|---------------------------|
| APAREJOS DE LIJADO | 1.60 | 156 g/min. (5,5 oz/min.) | 225 mm. (8,9") | 18 - 20 cm. (7 - 7,9") |
| | 1.80 | 184 g/min. (6,5 oz/min.) | 245 mm. (9,6") | |

Consumo de aire a 2 bar (29 psi):
250 L/min. (8,8 cfm)

Presión recomendada:
1,8 - 2,0 bar (26,1 - 29 psi)

**Código
3300 GTO**

10141563

10141564



Boquilla GTO HVLP. Sistema Sagola HVLP. Gran tamaño de abanico. Baja presión en boquilla para pintar más cerca de la pieza e incrementar la tasa de transferencia.

Acabado liso y uniforme para ahorrar tiempos y consumibles en el proceso de lijado. Reducción de la niebla de pulverización (overspray).

| Aplicación recomendada | Pico de fluido recomendado | Desalajo de producto | Tamaño de abanico | Distancia de aplicación |
|------------------------|----------------------------|-----------------------------|--------------------|-------------------------------|
| APAREJOS DE LIJADO | 1.60 | 172 g/min. (6 oz/min.) | 260 mm. (10,2") | 12 - 15 cm. (4,72 - 5,90") |
| | 1.80 | 193 g/min. (6,8 oz/min.) | 295 mm. (11,6") | |

Consumo de aire a 2 bar (29 psi):
360 L/min. (12,71 cfm)

Presión recomendada:
1,5 - 2,0 bar (21,7 - 29 psi)

**Código
3300 GTO**

10141556

10141557



Boquilla GTO EVO. Sistema Sagola EPA de alta transferencia. Máxima calidad de atomización para conseguir un acabado fino y estirado. Gran tamaño de abanico.

| Aplicación recomendada | Pico de fluido recomendado | Desalajo de producto | Tamaño de abanico | Distancia de aplicación |
|------------------------------|----------------------------|-----------------------------|--------------------|---------------------------|
| APAREJOS HÚMEDO SOBRE HÚMEDO | 1.30 | 172 g/min. (6 oz/min.) | 260 mm. (10,2") | 18 - 20 cm. (7 - 7,9") |
| | 1.40 | 179 g/min. (6,3 oz/min.) | 280 mm. (11") | |

Consumo de aire a 2 bar (29 psi):
255 L/min. (9,01 cfm)

Presión recomendada:
1,8 - 2,0 bar (26,1 - 29 psi)

**Código
3300 GTO**

10141559

10141560



Boquilla GTO 64S/62S. Máximo desalajo de producto y poder de atomización para la aplicación de masillas sobre grandes superficies. Acabado liso y uniforme para ahorrar tiempos y consumibles en el proceso de lijado.

| Aplicación recomendada | Pico de fluido recomendado | Desalajo de producto | Tamaño de abanico | Distancia de aplicación |
|------------------------|----------------------------|------------------------------|--------------------|---------------------------|
| MASILLAS A PISTOLA | 2.20 64S | 300 g/min. (10,6 oz/min.) | 300 mm. (11,8") | 18 - 20 cm. (7 - 7,9") |
| | 2.80 62S | 397 g/min. (14 oz/min.) | 250 mm. (9,8") | |

Consumo de aire a 2 bar (29 psi) 64S: 310 L/min. (10,9 cfm)
Consumo de aire a 2 bar (29 psi) 62S: 270 L/min. (9,5 cfm)

Presión recomendada:
2,0 - 2,5 bar (29 - 36,2 psi)

**Código
3300 GTO**

10141572

10141574

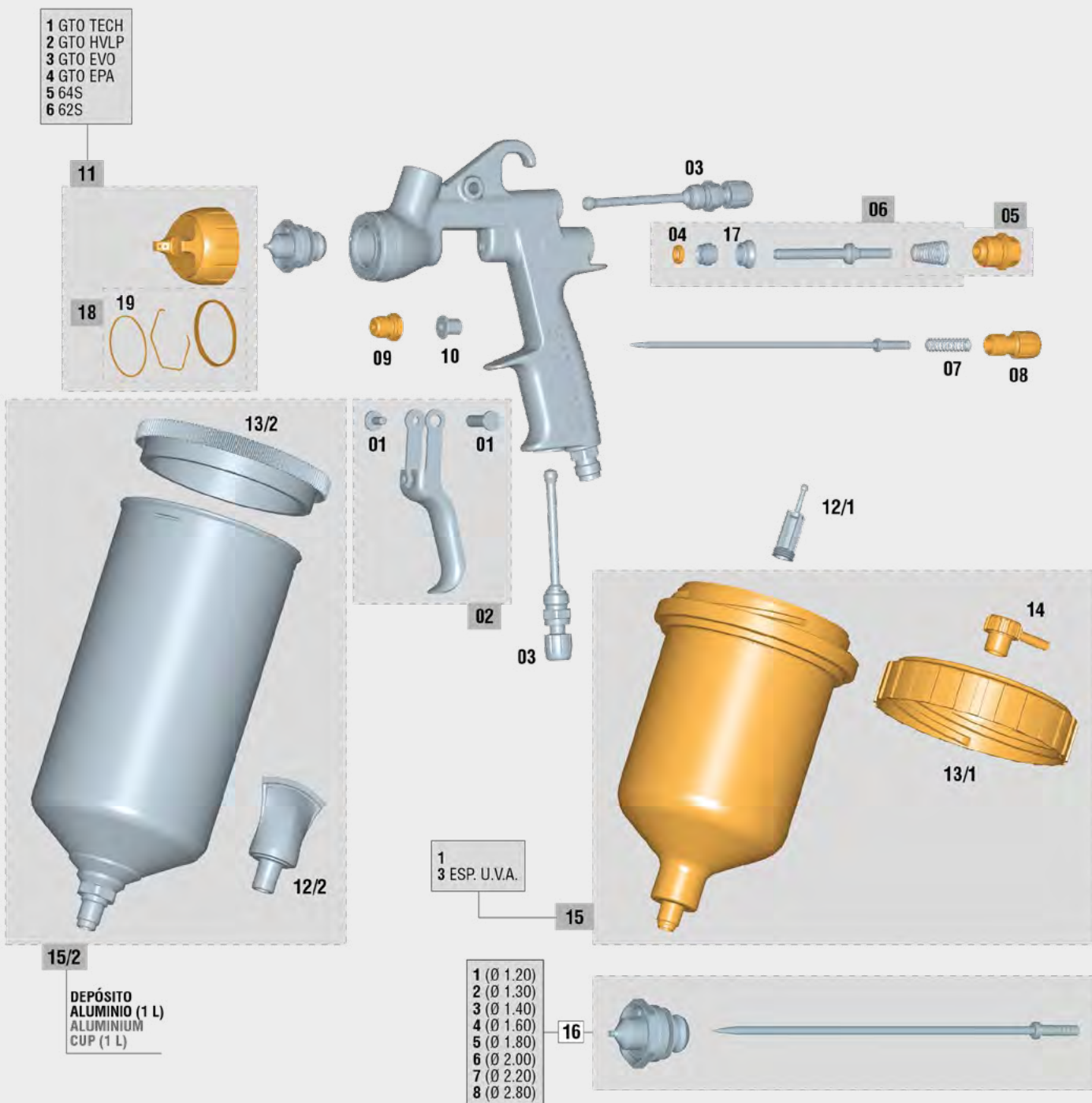


Sagola 3300 GTO CAR / 3300 GTO

Despiece Sagola 3300 GTO

Fabricada para durar, la Sagola 3300 GTO se suministra con una **garantía de 3 años**.

Para garantizar los mejores resultados posibles y un acabado de calidad, la pistola debe limpiarse a fondo después de cada uso y revisarse periódicamente para comprobar si los componentes están dañados o desgastados. Cualquier componente dañado o desgastado debe reemplazarse.



Sagola 3300 GTO CAR / 3300 GTO

Llamamos piezas críticas a aquellas que pueden detener el trabajo de una pistola: piezas de desgaste, juntas, empaquetaduras,... El diseño de las pistolas Sagola ofrece **SÓLO 6 PIEZAS CRÍTICAS** (). Solo 6 referencias en tienda para brindar un servicio postventa 100% efectivo.

DESPIECE 3300 GTO

| Nº | Código | Descripción |
|-------------|-----------------|--|
| 01 | 56418429 | Kit tornillo + eje gatillo (corto) |
| 02 | 56418637 | Kit gatillo completo |
| 03 | 56415254 | Regulador de caudal de aire |
| 04 | 56418494 | Junta de válvula de aire (6 unidades) |
| 05 | 56418701 | Kit caja guía aguja + muelle |
| 06 | 56418669 | Kit válvula de aire (soft flow) |
| 07 | 56410072 | Muelle + Pitón tope |
| 08 | 57810342 | Volante regulador de producto (negro) |
| 09 | 57212211 | Kit prensaestopas completo |
| 10 | 51910608 | Casquillo guía de gatillo |
| 11/1 | 56418551 | Boquilla GTO TECH |
| 11/2 | 56418552 | Boquilla GTO HVLP |
| 11/3 | 56418558 | Boquilla GTO EVO |
| 11/4 | 56418645 | Boquilla 3300 EPA |
| 11/5 | 56418646 | Boquilla 64S |
| 11/6 | 56418647 | Boquilla 62S |

DESPIECE 3300 GTO

| Nº | Código | Descripción |
|-------------|-----------------|---|
| 12/1 | 56418438 | Filtro de producto depósito (10 uds.) |
| 12/2 | 56418003 | Filtro de producto dep. metálico 1L (10 uds.) |
| 13/1 | 57111508 | Tapa depósito de gravedad 0.65 L |
| 13/2 | 57111513 | Tapa depósito de gravedad 1.00 L (plástico) |
| 14 | 55712157 | Racor tapón anti-goteo liso |
| 15/1 | 56418085 | Depósito de gravedad 0.65 L |
| 15/2 | 56418082 | Depósito de aluminio 1 L |
| 15/3 | 56418433 | Depósito de gravedad 0.65 L (U.V.A.) |
| 16/1 | 10011180 | Kit pico + aguja 1.20 Serie 3300 Pro |
| 16/2 | 10011191 | Kit pico + aguja 1.30 Serie 3300 Pro |
| 16/3 | 10011181 | Kit pico + aguja 1.40 Serie 3300 Pro |
| 16/4 | 10011182 | Kit pico + aguja 1.60 Serie 3300 Pro |
| 16/5 | 10011183 | Kit pico + aguja 1.80 Serie 3300 Pro |
| 16/6 | 10011188 | Kit pico + aguja 2.00 Serie 3300 Pro |
| 16/7 | 10011192 | Kit pico + aguja 2.20 Serie 3300 Pro |
| 16/8 | 10011190 | Kit pico + aguja 2.80 Serie 3300 Pro |
| 17 | 54110012 | Asiento de válvula de aire |
| 18 | 56418679 | Kit de juntas boquilla de aire |
| 19 | 56418682 | Junta boquilla de aire (5 uds.) |



Este despiece no es la lista de materiales de la pistola



Limpiar la pistola correctamente. Sin herramientas de metal. Sólo cepillos.
Lubricar las partes móviles de la pistola después de cada limpieza.



Kit de limpieza Cepillo y baquetas para una óptima limpieza exterior e interior de la pistola.

Ref. 40000086



Grasa lubricante Grasa natural. Alta consistencia incluso ante fuerte cambios de temperatura. No reseca ni pierde propiedades. Envase de 100 ml.

Ref. 56418589



(ver pág. 105)

Sagola Mini Xtreme

Spot Repair

Todas nuestras señas de identidad en 365 gramos: Tecnología metal to metal, boquillas fabricadas en duraluminio, cuerpo forjado y anodizado...

Ideal para el pintado de piezas

La pequeña bestia

La mejor herramienta para las reparaciones rápidas del día a día. Tamaño de abanico ajustado para ahorrar material en el pintado de piezas pequeñas.

Abanicos de 30 cm. con un consumo de aire de 190 L/min. Apta para trabajar con compresores de 2 HP.



CARACTERÍSTICAS TÉCNICAS

MINI XTREME

| | | |
|--|---|-----------------------|
| Peso con depósito 125 ml. | 445,5 gramos | 0,98 lbs |
| Peso con depósito 500 ml. | 552,75 gramos | 1,22 lbs |
| Peso sin depósito | 365 gramos | 0,80 lbs |
| Dimensiones con depósito 125 ml. | 15,6 x 6,7 x 25,7 cm. | 6,16 x 2,63 x 10,12 " |
| Dimensiones con depósito 500 ml. | 15,6 x 9,8 x 30 cm. | 6,16 x 3,85 x 11,81 " |
| Dimensiones sin depósito | 15,6 x 1,8 x 15,8 cm. | 6,16 x 0,71 x 6,25 " |
| Conexión entrada de aire | BSP 1/4" Macho | |
| Depósito | Capacidad de 125 ml. (4,23 fl oz.) y 500 ml. (16,9 fl oz.). Depósito con sistema anti-goteo | |
| Filtro de producto | Incorpora filtros de producto de 80 mallas | |
| Presión de trabajo recomendada | 2 bar | 29 psi |
| Nivel medio de presión sonora | 80 dB | |
| Materiales en contacto con el producto | Aluminio anodizado, aluminio cromado, POM, INOX y Teflón | |

Sagola Mini Xtreme

Principales novedades pistola

01 PICOS. Fabricados en acero inoxidable. Máxima velocidad de aplicación.

02 BOQUILLAS DE AIRE. Fabricadas en duraluminio de gran resistencia y ligereza. Sistemas EPA y HVLP. Totalmente intercambiables. 4 boquillas a elegir compatibles, cada una de ellas, con todos los tamaños disponibles de pico de fluido. Boquilla HVLP de alta transferencia. Diseñada bajo los estándares medioambientales más exigentes. Sin reductores de presión en el cuerpo de la pistola. Paso de un sistema convencional a HVLP solo cambiando la boquilla. Dos boquillas EPA de alta transferencia.

03 VÁLVULA DE AIRE “SOFT FLOW”. Suavidad de gatillo incluso con altos niveles de presión de aire. Sin caídas de presión entre la 1ª y la 2ª etapa del gatillo. Ahorre pintura regulando la presión de aire con el gatillo parcialmente apretado (1ª etapa).

04 REGULADOR DE FLUIDO con ANILLO FLOTANTE. Para una regulación precisa del flujo de producto.



05 ANILLOS IDENTIFICADOR DE COLORES. (COLOR CODE). Perfecto para la diferenciación de pistolas cuando existen varios pintores.

06 CUERPO DE ALUMINIO FORJADO ANODIZADO de alta resistencia de tan solo 365 gramos

07 TECNOLOGÍA “METAL TO METAL”. Zona de producto libre de difusores de plástico, juntas o insertos en el pico de fluido. Extremadamente fácil de mantener y de limpiar.

08 NUEVO PRENSAESTOPAS DE PRODUCTO AUTOMÁTICO de una sola pieza. Fabricado en acero inoxidable. Evita la rotura de estopas por manipulación y facilita su desmontaje para una limpieza integral de la zona de fluido.

09 REGULADOR DE CAUDAL con MANÓMETRO. El Regulador de presión RC1 es el aliado perfecto para regular con precisión la presión de pulverización. Apriete manual, no se necesita llave. Cierre perfecto. No se necesita teflonar la entrada de aire de la pistola.

10 BOQUILLA ESPECIAL MINI TECH DE CHORRO REDONDO. Convierte tu Mini Xtreme en un aerógrafo. Especialmente diseñada para productos de baja viscosidad, rotulación y pequeños retoques.

11 OPCIONES DE DEPÓSITO. (Ver pág. 106)

- Blanco de 125 ml.
- Negro de 125 ml. para productos UV
- Blanco de 500 ml.
- Blanco de 650 ml.



Aprobado para su uso por las principales marcas de pintura. Visite www.sagola.com para descargar nuestras Guías de aplicación de pintura.

Datos técnicos boquillas Mini Xtreme / Versiones



Boquilla MINI EPA. Alta velocidad de aplicación en productos de baja viscosidad. Apta para cualquier tipo de barniz. Alto nivel de atomización. Sistema Sagola EPA de alta transferencia.

| Aplicación recomendada | Pico de fluido recomendado | Desalojo de producto | Tamaño de abanico | Distancia de aplicación | Código Mini Xtreme |
|--|----------------------------|-----------------------------|---------------------|---------------------------|--------------------|
| BASE BICAPA AL DISOLVENTE "SMART REPAIR" | 0.80 | 49 g/min. (1,7 oz/min.) | 110 mm. (4,33") | | 10111806* |
| BARNICES DE SECADO RÁPIDO BARNICES HS "SMART REPAIR" | 1.00 | 97 g/min. (3,4 oz/min.) | 195 mm. (7,68") | 18 - 20 cm. (7 - 7,9") | 10111807* |
| BARNICES UHS "SPOT REPAIR" | 1.20 | 162 g/min. (5,7 oz/min.) | 260 mm. (10,24") | | 10111808* |

Consumo de aire a 2 bar (29 psi):
190 L/min. (6,71 cfm)

Presión recomendada:
1,0 - 2,0 bar (14,5 - 29 psi)

* Depósito de
500 ml.



Boquilla MINI TECH. Ideal para barnices de secado rápido. Productos de baja viscosidad. Rotulación y pequeños retoques.

| Aplicación recomendada | Pico de fluido recomendado | Desalojo de producto | Tamaño de abanico | Distancia de aplicación | Código Mini Xtreme |
|---------------------------------|----------------------------|-----------------------------|--------------------|---------------------------|--------------------|
| IMPRIMACIONES "SMART REPAIR" | 0.60 | 96 g/min. (3,4 oz/min.) | 50 mm. (1,96") | 18 - 20 cm. (7 - 7,9") | 10111811 |
| IMPRIMACIONES "SMART REPAIR" | 1.00 | 123 g/min. (4,3 oz/min.) | 195 mm. (7,68") | | 10111812 |

Consumo de aire a 2 bar (29 psi):
52 L/min. (1,84 cfm)

Presión recomendada:
0,5 - 1,0 bar (7,2 - 14,5 psi)

Depósito de
500 ml.



Kit "Smart Repair"

Todo el equipo necesario para las reparaciones puntuales, superficies pequeñas y medianas.

Incluye:

- Mini Xtreme 1.0 (Mini AQUA)
- Mini Xtreme 1.0 (Mini HVLP)
- Kit pico + aguja 1.2 mm.
- Kit pico + aguja 0.6 mm.
- Boquilla Mini Tech
- Depósito de 125 y 200 ml.
- 2 reguladores RC1
- 2 enchufes rápidos
- 2 conectores 3M™ PPS
- Grasa lubricante
- Accesorios

Código

10141708



Tres tipos de depósitos y acople (ver pág. 104)

500 ml.
Blanco

125 ml.
Blanco

125 ml.
Negro



Acople para depósitos de 125 ml. (incluido)
Código 55711507

Sagola Mini Xtreme

Datos técnicos boquillas Mini Xtreme / Versiones



Boquilla MINI AQUA. Especial para aplicaciones de productos base agua. Uniformidad en la aplicación del color. Sistema Sagola EPA de alta transferencia.

| Aplicación recomendada | Pico de fluido recomendado | Desalojo de producto | Tamaño de abanico | Distancia de aplicación | Código Mini Xtreme |
|--|----------------------------|----------------------------|--------------------|---|------------------------|
| BASE BICAPA AL DISOLVENTE "SMART REPAIR" | 0.80 | 49 g/min. (1,7 oz/min.) | 110 mm. (4,33") | 18 - 20 cm. (7 - 7,9") | 10111801 |
| BASE BICAPA AL DISOLVENTE BASE AGUA "SMART REPAIR" | | | | | 10111802 |
| Consumo de aire a 2 bar (29 psi): 190 L/min. (6,71 cfm) | | | | Presión recomendada: 1,0 - 2,0 bar (14,5 - 29 psi) | Depósito de 125 ml. |



Versión pistola Mini Xtreme, con boquilla Mini AQUA y pico 1.20, especial para aplicaciones de productos de secado por contacto con luz ultravioleta.

| Aplicación recomendada | Pico de fluido recomendado | Desalojo de producto | Tamaño de abanico | Distancia de aplicación | Código Mini Xtreme |
|---|----------------------------|-----------------------------|---------------------|---|------------------------------|
| BASE BICAPA AL AGUA Y DISOLVENTE IMPRIMACIÓN U.V. "SPOT REPAIR" | 1.20 | 162 g/min. (5,7 oz/min.) | 260 mm. (10,24") | 18 - 20 cm. (7 - 7,9") | 10111803 |
| | | | | | |
| Consumo de aire a 2 bar (29 psi): 190 L/min. (6,71 cfm) | | | | Presión recomendada: 1,0 - 2,0 bar (14,5 - 29 psi) | Depósito negro de 125 ml. |



Boquilla MINI HVLP. Uniformidad en la aplicación del color. Ideal para productos base agua y de secado rápido (HS). Sistema Sagola HVLP de alta transferencia.

| Aplicación recomendada | Pico de fluido recomendado | Desalojo de producto | Tamaño de abanico | Distancia de aplicación | Código Mini Xtreme |
|---|----------------------------|-----------------------------|--------------------|---|--------------------------|
| IMPRIMACIONES "SMART REPAIR" | 1.00 | 80 g/min. (1,7 oz/min.) | 155 mm. (6,10") | 18 - 20 cm. (7 - 7,9") | 10111809 |
| IMPRIMACIONES "SPOT REPAIR" | | | | | 10111810 |
| IMPRIMACIONES "SPOT REPAIR" | 1.30 | 133 g/min. (5,7 oz/min.) | 215 mm. (8,46") | | 10111804* |
| Consumo de aire a 2 bar (29 psi): 325 L/min. (11,48 cfm) | | | | Presión recomendada: 1,0 - 2,0 bar (14,5 - 29 psi) | * Depósito de 500 ml. |

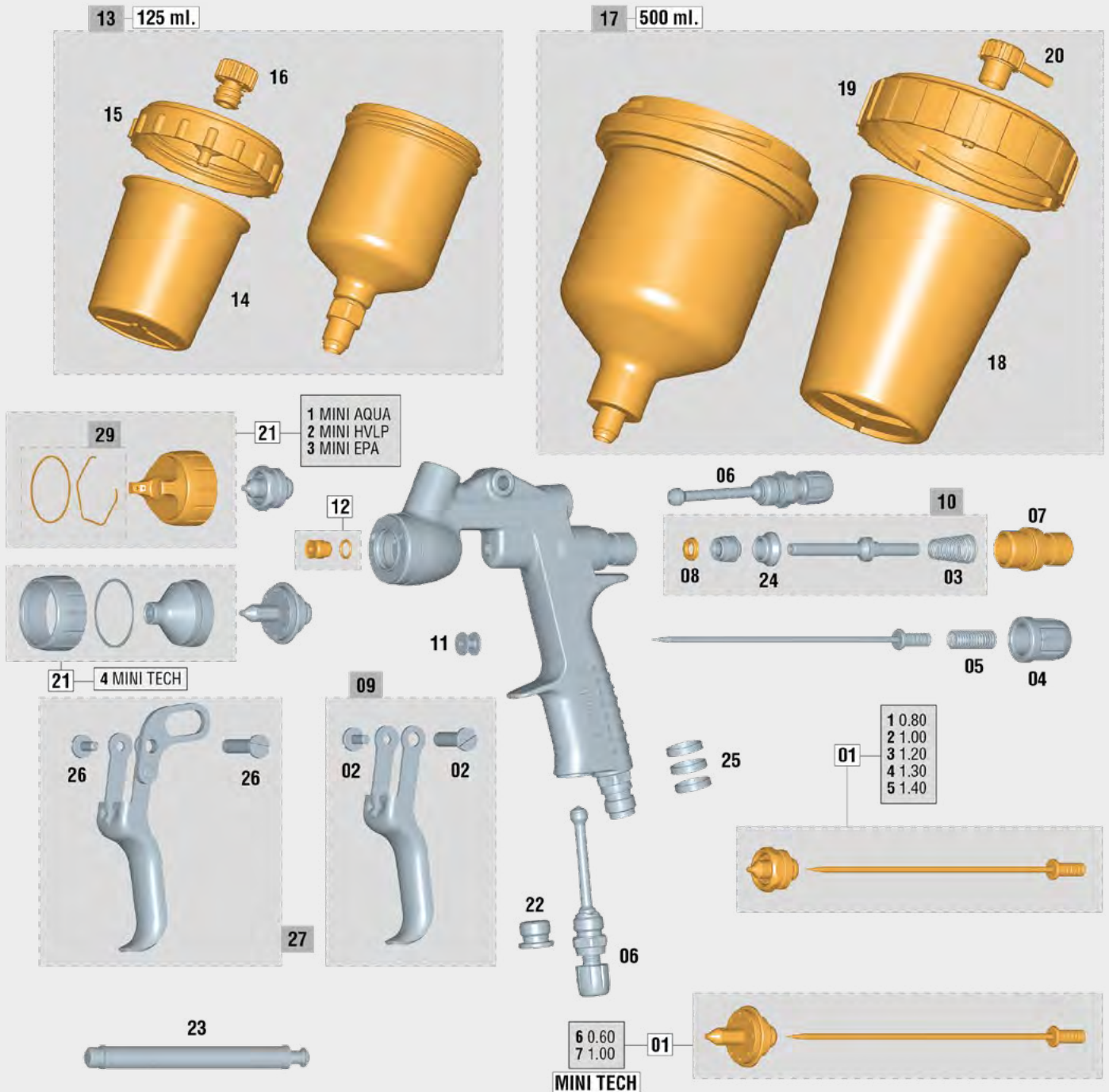


Sagola Mini Xtreme

Despiece Sagola Mini Xtreme

Fabricada para durar, la Sagola Mini Xtreme se suministra con una **garantía de 3 años**.

Para garantizar los mejores resultados posibles y un acabado de calidad, la pistola debe limpiarse a fondo después de cada uso y revisarse periódicamente para comprobar si los componentes están dañados o desgastados. Cualquier componente dañado o desgastado debe reemplazarse.



Sagola Mini Xtreme

Llamamos piezas críticas a aquellas que pueden detener el trabajo de una pistola: piezas de desgaste, juntas, empaquetaduras,... El diseño de las pistolas Sagola ofrece **SÓLO 6 PIEZAS CRÍTICAS** (). Solo 6 referencias en tienda para brindar un servicio postventa 100% efectivo.

DESPIECE **MINI XTREME**

| Nº | Código | Descripción |
|------|----------|--|
| 01/1 | 10011200 | Kit pico + aguja 0.80 Serie Mini |
| 01/2 | 10011201 | Kit pico + aguja 1.00 Serie Mini |
| 01/3 | 10011202 | Kit pico + aguja 1.20 Serie Mini |
| 01/4 | 10011203 | Kit pico + aguja 1.30 Serie Mini |
| 01/5 | 10011204 | Kit pico + aguja 1.40 Serie Mini |
| 01/6 | 10011216 | Kit pico + aguja 0.60 Mini Tech |
| 01/7 | 10011217 | Kit pico + aguja 1.00 Mini Tech |
| 02 | 56418429 | Kit tornillo + eje gatillo (corto) |
| 03 | 54710312 | Muelle cónico 10,6 x 6.7 x 29 x 1,05 |
| 04 | 56415121 | Volante regulador de producto completo |
| 05 | 56410043 | Muelle + Pitón tope |
| 06 | 56415252 | Regulador de caudal interno y abanico |
| 07 | 56411623 | Caja guía aguja producto |
| 08 | 56418441 | Junta válvula de aire (6 unidades) |
| 09 | 56418637 | Kit de gatillo completo |
| 10 | 56418644 | Kit de válvula |
| 11 | 51910605 | Casquillo guía de gatillo |
| 12 | 56418034 | Kit de empaquetaduras |
| 13 | 56418081 | Depósito de gravedad 125 ml. |

DESPIECE **MINI XTREME**

| Nº | Código | Descripción |
|------|----------|--|
| 14 | 56418061 | Filtro de producto dep. 0,125 L (6 uds.) |
| 15 | 57111502 | Tapa depósito gravedad 0,125 L |
| 16 | 55712119 | Racor tapón anti-goteo rosca |
| 17 | 56418080 | Depósito de gravedad 500 ml. |
| 18 | 56418059 | Filtro de producto dep. 0,5 L (10 uds.) |
| 19 | 57111509 | Tapa de depósito gravedad 0,5 L |
| 20 | 55712157 | Racor tapón anti-goteo liso |
| 21/1 | 56418524 | Boquilla Mini AQUA |
| 21/2 | 56418526 | Boquilla Mini HVLP |
| 21/3 | 56418525 | Boquilla Mini EPA |
| 21/4 | 56418598 | Boquilla Mini TECH |
| 22 | 55712171 | Racor tapón 1/2" x20 |
| 23 | 50210214 | Llave montaje de válvula de aire |
| 24 | 54110012 | Asiento de válvula de aire |
| 25 | 56418635 | Kit de anillos de identificación |
| 26 | 56418439 | Kit tornillo + eje gatillo (largo) |
| 27 | 56418714 | Kit especial de gatillo Mini Tech |
| 29 | 56418680 | Kit de juntas boquilla de aire |



Este despiece no es la lista de materiales de la pistola



Limpiar la pistola correctamente. Sin herramientas de metal. Sólo cepillos.
Lubricar las partes móviles de la pistola después de cada limpieza.



Kit de limpieza Cepillo y baquetas para una óptima limpieza exterior e interior de la pistola.

Ref. 40000086



Grasa lubricante Grasa natural. Alta consistencia incluso ante fuerte cambios de temperatura. No reseca ni pierde propiedades. Envase de 100 ml.

Ref. 56418589



(ver pág. 105)

La importancia de los pequeños detalles

Soluciones de precisión para los pequeños detalles y retoques.

Cuerpo súper ligero de aluminio inyectado.

Alta calidad de atomización.



CARACTERÍSTICAS TÉCNICAS

475 XTECH

| | | |
|--|---|-----------------------|
| Peso con depósito reg. caudal | 339,4 gramos | 0,75 lbs |
| Peso sin depósito (con reg. caudal) | 272,9 gramos | 0,60 lbs |
| Dimensiones con depósito y reg. caudal | 12,1 x 6,7 x 28,3 cm. | 4,76 x 2,64 x 11,14 " |
| Dimensiones sin depósito | 10,9 x 3,3 x 15,2 cm. | 4,29 x 1,3 x 5,98 " |
| Conexión entrada de aire | BSP 1/4" Macho | |
| Depósito | Capacidad de 125 ml. (4,23 fl oz.) Depósito con sistema anti-goteo | |
| Filtro de producto | Incorpora filtros de producto de 80 mallas | |
| Presión de trabajo recomendada | 2 bar | 29 psi |
| Nivel medio de presión sonora | 80 dB | |
| Materiales en contacto con el producto | Aluminio anodizado, aluminio cromado, POM, INOX y Teflón | |

Sagola 475 XTech

La pistola SAGOLA 475 XTech por sus reducidas dimensiones, es ideal para la realización de difuminados, pequeños retoques y pintado de piezas de carrocería.

Cuerpo de aluminio inyectado, muy ligero. Fabricada con la alta tecnología Sagola para proporcionar una altísima calidad de atomización.

La **Sagola 475 XTech**, diseñada para **soluciones de precisión** en los pequeños detalles y retoques de piezas de la carrocería.

Este modelo incorpora el depósito de gravedad de alta calidad con una capacidad de 125 ml. Incluye filtro de pintura.

Disponible con tres boquillas de aire con variedad de pasos para dar una gran precisión a los trabajos de retoque y pintado de piezas.



BOQUILLA 05

Difuminados y retoques con una gran calidad de atomización.
Picos disponibles: 0.50 / 0.80



BOQUILLA 10

Rápida y versátil. Especial para metalizados y barnices.
Pico disponible: 1.00



BOQUILLA R5

Máxima precisión en los difuminados más pequeños. Definición y regulación similar a un aerógrafo.
Picos disponibles: 0.50

Cuerpo súper ligero de aluminio inyectado

Cuerpo de aluminio inyectado. Reducidas dimensiones y bajo peso para una pistola de gran manejabilidad.

Alta calidad de atomización

Alta transferencia y bajo consumo de aire.

Regulador de caudal de aire

Incorpora regulador de caudal de aire, de alta calidad y precisión.

Código 56418417



Datos técnicos / Versiones

| Aplicación recomendada | Pico de fluido | Boquilla de aire | Desalajo de producto | Tamaño de abanico | Distancia de aplicación |
|--------------------------------------|----------------|------------------|-----------------------------|-------------------|---------------------------|
| RETOQUES Y DIFUMINADOS | 0.50 | 05 | 60 g/min. (2,12 oz/min.) | 140 mm. (5,5") | 18 - 20 cm. (7 - 7,9") |
| | 0.80 | 05 | 73 g/min. (2,57 oz/min.) | 162 mm. (6,4") | |
| BARNICES | 1.00 | 10 | 90 g/min. (3,17 oz/min.) | 160 mm. (6,3") | |
| METALIZADOS | | | | | |
| PEQUEÑOS DIFUMINADOS ALTA DEFINICIÓN | 0.50 | R5 | 38 g/min. (1,34 oz/min.) | - | |

Consumo de aire a 2 bar (29 psi):
Boquilla 05: 100 L/min. (3,53 cfm)
Boquilla 10: 110 L/min. (3,88 cfm)
Boquilla R5: 45 L/min. (1,59 cfm)

Presión recomendada:
1,5 - 2,0 bar (21,7 - 29 psi)

Código 475 XTech

20140801

20140802

20140803

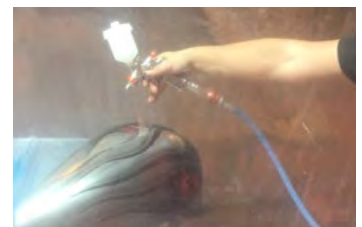
20140804

Depósito de 125 ml.



Accesorios

| Código | Descripción |
|----------|--|
| 56418081 | Depósito de gravedad 125 ml. (4,23 fl oz) - incluye filtro de producto |
| 56418079 | Depósito de gravedad 200 ml. (6,76 fl oz) - incluye filtro de producto |
| 56418061 | Filtro de producto (6 unidades) |

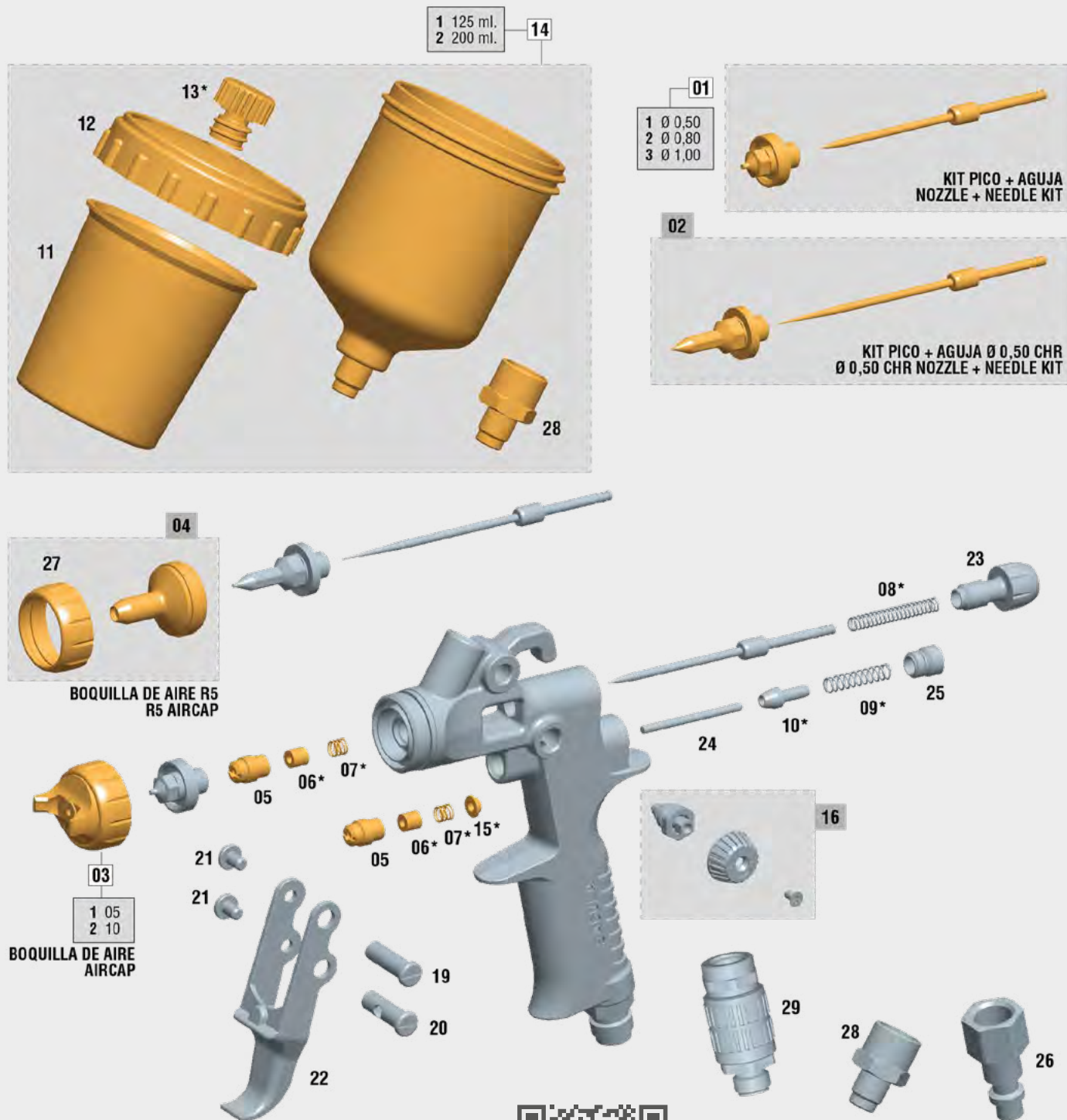


Sagola 475 XTech

Despiece Sagola 475 XTech

Fabricada para durar, la Sagola 475 XTech se suministra con una **garantía de 3 años**.


Para garantizar los mejores resultados posibles y un acabado de calidad, la pistola debe limpiarse a fondo después de cada uso y revisarse periódicamente para comprobar si los componentes están dañados o desgastados. Cualquier componente dañado o desgastado debe reemplazarse.



Última versión
actualizada del
despiece



Sagola 475 XTech

Llamamos piezas críticas a aquellas que pueden detener el trabajo de una pistola: piezas de desgaste, juntas, empaquetaduras,... El diseño de las pistolas Sagola ofrece **SÓLO 6 PIEZAS CRÍTICAS** (). Solo 6 referencias en tienda para brindar un servicio postventa 100% efectivo.

DESPIECE 475 XTECH

| Nº | Código | Descripción |
|------|----------|--|
| 01/1 | 10011195 | Kit pico + aguja 0.50 Serie 475 |
| 01/2 | 10011197 | Kit pico + aguja 0.80 Serie 475 |
| 01/3 | 10011198 | Kit pico + aguja 1.00 Serie 475 |
| 02 | 10011196 | Kit pico + aguja 0.50 CHR Serie 475 |
| 03/1 | 56418246 | Boquilla 05 |
| 03/2 | 56418247 | Boquilla 10 |
| 04 | 56418271 | Boquilla R5 + tuerca |
| 05 | 57212215 | Tornillo prensaestopas |
| 06 | 54210224 | Arandela cierre estopa |
| 07 | 54710204 | Muelle cilíndrico 5 x 9 x 0,5 |
| 08 | 54710202 | Muelle cilíndrico 4,5 x 40 x 0,6 |
| 09 | 54710203 | Muelle cilíndrico 4,9 x 30 x 0,6 |
| 10 | 57510703 | Válvula de aire |
| 11 | 56418061 | Filtro producto depósito gravedad (6 uds.) |
| 12 | 57111502 | Tapa depósito |
| 13 | 55712119 | Racor tapón anti-goteo |

DESPIECE 475 XTECH

| Nº | Código | Descripción |
|------|----------|---------------------------------------|
| 14/1 | 56418081 | Depósito gravedad 0,125 L |
| 14/2 | 56418079 | Depósito gravedad 0,200 L |
| 15 | 51911519 | Casquillo tope muelle válvula de aire |
| 16 | 56418508 | Kit regulador de abanico |
| 19 | 53110911 | Eje gatillo roscado |
| 20 | 53110011 | Eje empujador |
| 21 | 57211502 | Tornillo eje gatillo |
| 22 | 56413703 | Gatillo |
| 23 | 57810311 | Volante regulador de producto |
| 24 | 50310102 | Aguja válvula de aire |
| 25 | 56414921 | Tapón + Junta válvula de aire |
| 26 | 11020520 | Conector BSPP 1/4" H US-Mil (2 uds.) |
| 27 | 57410445 | Tuerca boquilla de aire |
| 28 | 55711513 | Racor M12x150 H - M10x100 M |
| 29 | 56418417 | Regulador caudal de aire 1/4" M-H |



Este despiece no es la lista de materiales de la pistola



Limpiar la pistola correctamente. Sin herramientas de metal. Sólo cepillos.
Lubricar las partes móviles de la pistola después de cada limpieza.



Kit de limpieza Cepillo y baquetas para una óptima limpieza exterior e interior de la pistola.

Ref. 40000086



Grasa lubricante Grasa natural. Alta consistencia incluso ante fuerte cambios de temperatura. No reseca ni pierde propiedades. Envase de 100 ml.

Ref. 56418589



(ver pág. 105)

Sagola Classic Pro XD

La pistola de aparejos Sagola Classic Pro XD incorpora tecnología de alta transferencia EPA y HVLP en sus boquillas de aire.

Tecnología “metal to metal”. Sin juntas ni piezas plásticas en la zona de producto.

Picos y agujas en acero inoxidable.

Cuerpo de aluminio inyectado cromado mate.

Máxima ergonomía y comodidad.



Alta transferencia en aparejos e imprimaciones

CARACTERÍSTICAS TÉCNICAS

CLASSIC PRO XD

| | | |
|--|---|-----------------------|
| Peso con depósito | 665 gramos | 1,47 lbs |
| Peso sin depósito | 480,8 gramos | 1,06 lbs |
| Dimensiones con depósito | 17,7 x 10,5 x 33,3 cm. | 6,97 x 4,13 x 13,11 " |
| Dimensiones sin depósito | 17,9 x 1,9 x 17,7 cm. | 7,05 x 0,75 x 6,96 " |
| Conexión entrada de aire | BSP 1/4" Macho | |
| Depósito | Capacidad de 650 ml. (22 fl oz.) Depósito con sistema anti-goteo | |
| Presión de trabajo recomendada | 2 bar | 29 psi |
| Materiales en contacto con el producto | Aluminio anodizado, aluminio cromado, POM, INOX y Teflón | |

Sagola Classic Pro XD

Datos técnicos boquillas Classic Pro XD / Versiones



Boquilla 21 EPA. Tecnología de alta transferencia Sagola EPA que combina altos porcentajes de transferencia con una alta capacidad de atomización. Bajo consumo de aire.

| Aplicación recomendada | Pico de fluido recomendado | Desalojo de producto | Tamaño de abanico | Distancia de aplicación |
|------------------------|----------------------------|------------------------------|--------------------|---------------------------|
| ACABADOS | 1.30 | 139 g/min. (4,90 oz/min.) | 283 mm. (11,1") | 18 - 20 cm. (7 - 7,9") |
| | 1.40 | 143 g/min. (5,04 oz/min.) | 285 mm. (11,2") | |
| APAREJOS DE LIJADO | 1.60 | 147 g/min. (5,19 oz/min.) | 290 mm. (11,4") | |
| | 1.80 | 179 g/min. (6,31 oz/min.) | 320 mm. (12,6") | |

Consumo de aire a 2 bar (29 psi):
225 L/min. (7,95 cfm)

Presión recomendada:
1,5 - 2,0 bar (21,7 - 29 psi)

| Código Classic Pro XD |
|-----------------------|
| 10141633 |
| 10141620 |
| 10141623 |
| 10141625 |



Boquilla HVLP. Cumplimiento de las más estrictas normativas medioambientales. Tecnología HVLP certificada de alta transferencia. Alta velocidad de aplicación.

| Aplicación recomendada | Pico de fluido recomendado | Desalojo de producto | Tamaño de abanico | Distancia de aplicación |
|------------------------|----------------------------|------------------------------|--------------------|-----------------------------|
| ACABADOS | 1.30 | 137 g/min. (4,83 oz/min.) | 281 mm. (11,1") | 12 - 15 cm. (4,7 - 5,9") |
| | 1.40 | 143 g/min. (5,04 oz/min.) | 285 mm. (11,2") | |
| APAREJOS DE LIJADO | 1.60 | 202 g/min. (7,13 oz/min.) | 250 mm. (9,8") | |
| | 1.80 | 235 g/min. (8,29 oz/min.) | 280 mm. (11,2") | |

Consumo de aire a 2 bar (29 psi):
355 L/min. (11,54 cfm)

Presión recomendada:
1,5 - 2,0 bar (21,7 - 29 psi)

| Código Classic Pro XD |
|-----------------------|
| 10141634 |
| 10141621 |
| 10141624 |
| 10141626 |



Boquilla 25 y 36. Especialmente diseñadas para la aplicación de aparejos de alto espesor. **Boquilla 28.** La mejor opción para la aplicación de masillas a pistola sobre grandes superficies. Altos caudales de producto para productos espesos.

| Aplicación recomendada | Pico de fluido | Boquilla de aire | Desalojo de producto | Tamaño de abanico | Distancia de aplicación |
|------------------------|----------------|------------------|------------------------------|--------------------|---------------------------|
| APAREJOS ALTO ESPESOR | 2.00 | 25 | 218 g/min. (7,69 oz/min.) | 250 mm. (9,8") | 18 - 20 cm. (7 - 7,9") |
| | 2.50 | 36 | 249 g/min. (8,78 oz/min.) | 280 mm. (11,2") | |
| MASILLAS A PISTOLA | 2.80 | 28 | 263 g/min. (9,29 oz/min.) | 250 mm. (9,8") | |

Consumo de aire a 2 bar (29 psi):
Boquilla 25: 155 L/min. (5,47 cfm)
Boquilla 36: 205 L/min. (7,24 cfm)
Boquilla 28: 240 L/min. (8,48 cfm)

Presión recomendada:
1,8 - 2,5 bar (26,10 - 36,26 psi)

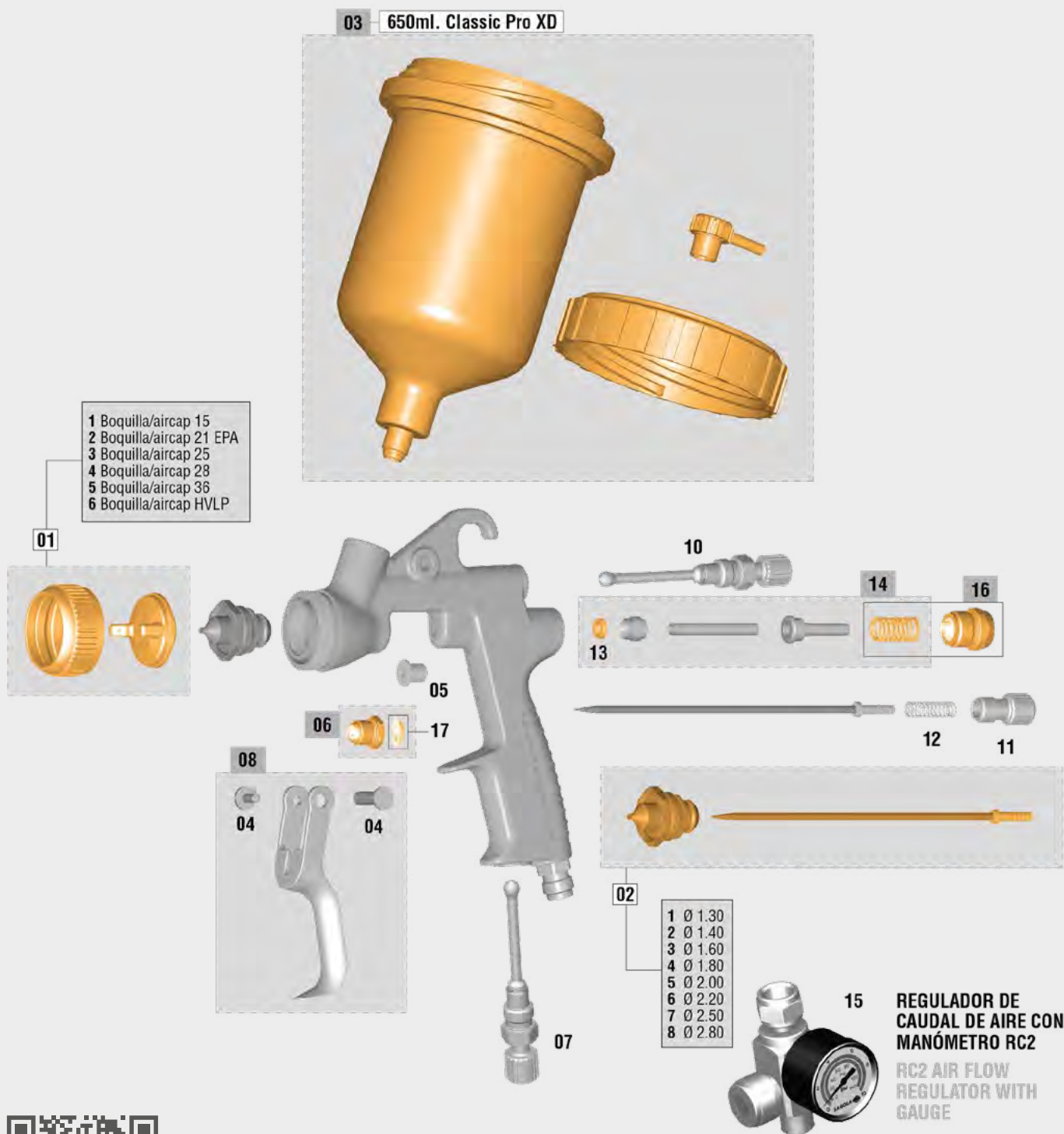
| Código Classic Pro XD |
|-----------------------|
| 10141627 |
| 10141629 |
| 10141630 |



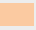
Sagola Classic Pro XD

Despiece Sagola Classic Pro XD

Fabricada para durar, la Sagola Classic Pro XD se suministra con una **garantía de 3 años**. Para garantizar los mejores resultados posibles y un acabado de calidad, la pistola debe limpiarse a fondo después de cada uso y revisarse periódicamente para comprobar si los componentes están dañados o desgastados. Cualquier componente dañado o desgastado debe reemplazarse.



Sagola Classic Pro XD

Llamamos piezas críticas a aquellas que pueden detener el trabajo de una pistola: piezas de desgaste, juntas, empaquetaduras,... El diseño de las pistolas Sagola ofrece **SÓLO 6 PIEZAS CRÍTICAS** (). Solo 6 referencias en tienda para brindar un servicio postventa 100% efectivo.

DESPIECE CLASSIC PRO XD

| Nº | Código | Descripción |
|------|----------|---------------------------------------|
| 01/1 | 56418638 | Kit Boquilla 15 + tuerca (negra) |
| 01/2 | 56418639 | Boquilla 21 EPA + tuerca (negra) |
| 01/3 | 56418640 | Boquilla 25 + tuerca (negra) |
| 01/4 | 56418641 | Boquilla 28 + tuerca (negra) |
| 01/5 | 56418642 | Boquilla 36 + tuerca (negra) |
| 01/6 | 56418643 | Boquilla HVLP + tuerca (negra) |
| 02/1 | 10011293 | Kit pico + aguja 1.30 Serie CI Pro XD |
| 02/2 | 10011254 | Kit pico + aguja 1.40 Serie CI Pro XD |
| 02/3 | 10011255 | Kit pico + aguja 1.60 Serie CI Pro XD |
| 02/4 | 10011256 | Kit pico + aguja 1.80 Serie CI Pro XD |
| 02/5 | 10011257 | Kit pico + aguja 2.00 Serie CI Pro XD |
| 02/6 | 10011258 | Kit pico + aguja 2.20 Serie CI Pro XD |
| 02/7 | 10011259 | Kit pico + aguja 2.50 Serie CI Pro XD |
| 02/8 | 10011260 | Kit pico + aguja 2.80 Serie CI Pro XD |
| 03 | 56418085 | Kit depósito gravedad 0,65 L |
| 04 | 56418429 | Kit tornillo + eje gatillo (corto) |
| 05 | 51910608 | Casquillo guía gatillo |

DESPIECE CLASSIC PRO XD

| Nº | Código | Descripción |
|----|----------|-----------------------------------|
| 06 | 56411619 | Kit prensaestopas completo |
| 07 | 49000739 | Kit regulador de abanico |
| 08 | 56418637 | Kit gatillo completo |
| 10 | 49000714 | Kit regulador de abanico |
| 11 | 57810380 | Volante regulador de producto |
| 12 | 54710275 | Muelle cilíndrico 6,8 x 31 x 0,9 |
| 13 | 56418494 | Junta de válvula de aire (6 uds.) |
| 14 | 56418481 | Kit válvula de aire |
| 15 | 40000335 | Regulador de caudal de aire RC2 |
| 16 | 56418701 | Kit caja guía + muelle |
| 17 | 54210224 | Arandela cierre estopa |



Este despiece no es la lista de materiales de la pistola



Limpiar la pistola correctamente. Sin herramientas de metal. Sólo cepillos.
Lubricar las partes móviles de la pistola después de cada limpieza.



Kit de limpieza Cepillo y baquetas para una óptima limpieza exterior e interior de la pistola.

Ref. 40000086



Grasa lubricante Grasa natural. Alta consistencia incluso ante fuerte cambios de temperatura. No reseca ni pierde propiedades. Envase de 100 ml.

Ref. 56418589



(ver pág. 105)



Ergonómica

Ligera y confortable

Versátil

Variedad de aplicaciones



Robustez y versatilidad

Sistema de pintado convencional.

Picos y agujas en acero inoxidable.

Cuerpo de aluminio inyectado cromado mate.

Máxima ergonomía y comodidad.

CARACTERÍSTICAS TÉCNICAS

CLASSIC LUX

| | | |
|--|---|----------------------|
| Peso con depósito | 674 gramos | 1,49 lbs |
| Peso sin depósito | 485,5 gramos | 1,07 lbs |
| Dimensiones con depósito | 17,7 x 10,5 x 33 cm. | 6,97 x 4,13 x 13 " |
| Dimensiones sin depósito | 17,7 x 1,9 x 17,1 cm. | 6,97 x 0,75 x 6,73 " |
| Conexión entrada de aire | BSP 1/4" Macho | |
| Depósito | Capacidad de 650 ml. (22 fl oz.) Depósito con sistema anti-goteo | |
| Presión de trabajo recomendada | 2 bar | 29 psi |
| Materiales en contacto con el producto | Aluminio anodizado, aluminio cromado, POM, INOX y Teflón | |

Sagola Classic Lux

La pistola SAGOLA Classic LUX ofrece una de las mejores relaciones calidad/precio en su gama de pistolas convencionales para primers.

Con un nuevo diseño del cuerpo y una mejorada ergonomía, la pistola Classic LUX amplía la gama de respuestas y soluciones de aplicación.

Diseño de eje único. Menor número de piezas, mínimo mantenimiento. No existen juntas entre el aire y la pintura. Prensaestopas de una sola pieza. Distribuidor de aire interno.

Picos y agujas en acero inoxidable. Reguladores de caudal de aire, de producto y abanico.



BOQUILLA 40

Imprimaciones y aparejos
Picos disponibles:
1.40 / 1.60 / 1.80



BOQUILLA 41

Imprimaciones y aparejos.
Alto espesor
Picos disponibles: 2.00



BOQUILLA 42

Aparejos.
Alta viscosidad. Masillas a pistola.
Picos disponibles: 2.50

Depósito

La capacidad del depósito es 650 ml. Incorpora sistema anti-goteo y filtro de pintura.

Bajo consumo de aire

Alta calidad de boquillas, con un bajo consumo de aire.

Cuerpo

Novedad en el cromado del cuerpo de la pistola. Cromado mate.

Pico y aguja

Fabricados en acero inoxidable.

Datos técnicos boquillas Classic Lux / Versiones

| Aplicación recomendada | Pico de fluido | Boquilla de aire | Desalajo de producto | Tamaño de abanico | Distancia de aplicación | Código Classic Lux |
|--------------------------|----------------|------------------|-----------------------------|---------------------|---------------------------|--------------------|
| ACABADOS | 1.40 | 40 | 218 g/min. (7,7 oz/min.) | 210 mm. (8,26") | | 20141406 |
| APAREJOS E IMPRIMACIONES | 1.60 | 40 | 125 g/min. (4,4 oz/min.) | 215 mm. (8,46") | 18 - 20 cm. (7 - 7,9") | 20141401 |
| APAREJOS | 1.80 | 40 | 217 g/min. (7,6 oz/min.) | 250 mm. (9,84") | | 20141402 |
| APAREJOS ALTO ESPESOR | 2.00 | 41 | 206 g/min. (7,3 oz/min.) | 255 mm. (10,04") | 18 - 20 cm. (7 - 7,9") | 20141404 |
| MASILLAS A PISTOLA | 2.50 | 42 | 144 g/min. (5,1 oz/min.) | 215 mm. (8,46") | | 20141403 |

Consumo de aire a 2 bar (29 psi):
Boquilla 40: 190 L/min. (6,71 cfm)
Boquilla 41: 210 L/min. (7,42 cfm)
Boquilla 42: 220 L/min. (7,77 cfm)

Presión recomendada:
1,5 - 2,5 bar (21,7 - 36,26 psi)



Accesorios

| Códigos | Descripción |
|----------|--|
| 56418420 | Depósito de gravedad 650 ml. (6,76 fl oz) - incluye filtro de producto |
| 56418017 | Filtro de producto para depósito de gravedad 650 ml. (10 unidades) |
| 40000335 | Regulador de caudal de aire con manómetro RC2 |

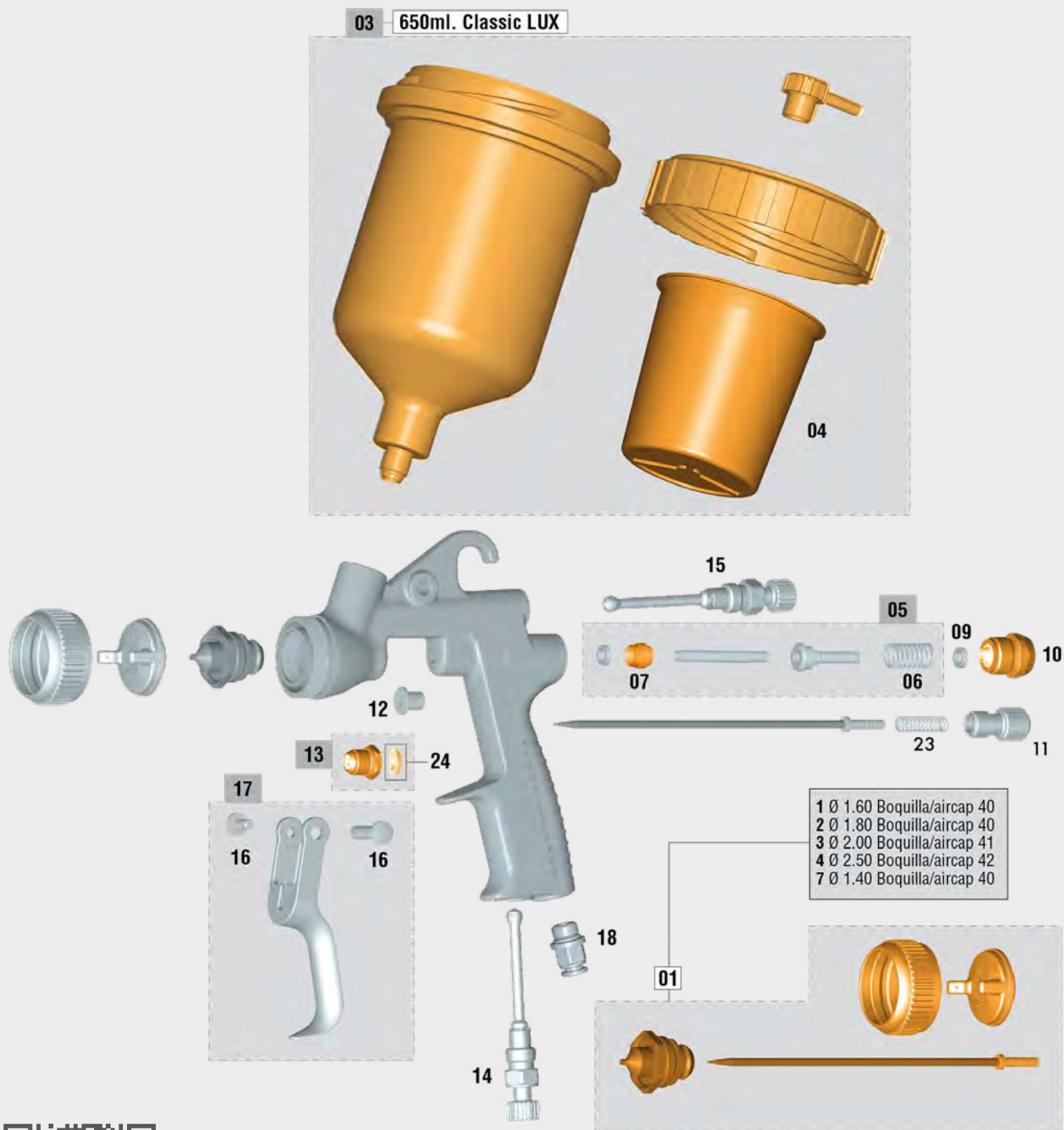


Regulador de caudal de aire con manómetro RC2
(Ver pág. 105)

Sagola Classic Lux

Despiece Sagola Classic Lux

Fabricada para durar, la Sagola Classic Lux se suministra con una **garantía de 3 años**. Para garantizar los mejores resultados posibles y un acabado de calidad, la pistola debe limpiarse a fondo después de cada uso y revisarse periódicamente para comprobar si los componentes están dañados o desgastados. Cualquier componente dañado o desgastado debe reemplazarse.



Última versión actualizada
del despiece Classic Lux



Este despiece no es la lista de
materiales de la pistola

Sagola Classic Lux

Llamamos piezas críticas a aquellas que pueden detener el trabajo de una pistola: piezas de desgaste, juntas, empaquetaduras,... El diseño de las pistolas Sagola ofrece **SÓLO 6 PIEZAS CRÍTICAS** (). Solo 6 referencias en tienda para brindar un servicio postventa 100% efectivo.

DESPIECE CLASSIC LUX

| Nº | Código | Descripción |
|------|----------|--|
| 01/1 | 10011370 | Kit Pico y Aguja 1.60 + Boquilla 40 |
| 01/2 | 10011371 | Kit Pico y Aguja 1.80 + Boquilla 40 |
| 01/3 | 10011372 | Kit Pico y Aguja 2.00 + Boquilla 41 |
| 01/4 | 10011373 | Kit Pico y Aguja 2.50 + Boquilla 42 |
| 01/7 | 10011380 | Kit Pico y Aguja 1.40 + Boquilla 40 |
| 03 | 56418420 | Kit depósito completo 650 ml. |
| 04 | 56418017 | Filtro producto depósito 0,65L (10 uds.) |
| 05 | 56418715 | Kit válvula de aire |
| 06 | 54710414 | Muelle cilíndrico 32 x 11 x 1,1 |
| 07 | 56418494 | Junta válvula de aire |
| 09 | 54250932 | Junta tórica 11,11 x 1,80 nitrilo |
| 10 | 56418701 | Kit caja guía + muelle |
| 11 | 57810378 | Volante regulador de producto |
| 12 | 51910608 | Casquillo guía gatillo |

DESPIECE CLASSIC LUX

| Nº | Código | Descripción |
|----|----------|--------------------------------------|
| 13 | 56411619 | Kit prensaestopas completo |
| 14 | 56415251 | Kit regulador de caudal de aire |
| 15 | 56415237 | Kit regulador de abanico |
| 16 | 56418429 | Tornillo + eje gatillo (corto) |
| 17 | 56418637 | Kit gatillo completo |
| 18 | 11020520 | Conector BSPP 1/4" H US-Mil (2 uds.) |
| 23 | 54710275 | Muelle cilíndrico 6,8 x 31 x 0,9 |
| 24 | 54210224 | Arandela cierre estopa |



Este despiece no es la lista de materiales de la pistola



Limpiar la pistola correctamente. Sin herramientas de metal. Sólo cepillos.
Lubricar las partes móviles de la pistola después de cada limpieza.



Kit de limpieza Cepillo y baquetas para una óptima limpieza exterior e interior de la pistola.

Ref. 40000086



Grasa lubricante Grasa natural. Alta consistencia incluso ante fuerte cambios de temperatura. No reseca ni pierde propiedades. Envase de 100 ml.

Ref. 56418589



(ver pág. 105)

Económica, ergonómica

La pistola Junior G de SAGOLA es una pistola de gravedad muy económica en contraposición a sus prestaciones.

Pistola con un cuerpo robusto, de diseño exclusivo de SAGOLA. Es ligera y tiene un diseño ergonómico.

Es una pistola adecuada para trabajar con compresores de 1,5 HP de potencia. Muy bajo consumo de aire.

Incorpora regulador de caudal de aire, de producto y de abanico. Depósito de 600 ml. de capacidad. Incluye conector rápido.

Se presenta en dos formatos de embalaje, en caja o blister.



Incorpora conector rápido BSPP 1/4"

CARACTERÍSTICAS TÉCNICAS

JUNIOR G

| | | |
|--|---|--------------------|
| Peso con depósito | 493 gramos | 1,09 lbs |
| Peso sin depósito | 371 gramos | 0,82 lbs |
| Dimensiones con depósito | 17 x 10 x 32 cm. | 6,7 x 3,9 x 12,6 " |
| Dimensiones sin depósito | 14,5 x 5,4 x 17 cm. | 5,7 x 2,1 x 6,7 " |
| Conexión entrada de aire | BSP 1/4" Macho | |
| Depósito | Capacidad de 600 ml. (20,3 fl oz.) Depósito con sistema anti-goteo | |
| Presión de trabajo recomendada | 2 bar | 29 psi |
| Materiales en contacto con el producto | Aluminio anodizado, aluminio cromado, POM, INOX y Latón | |



Datos técnicos / Versiones

| Aplicación recomendada | Versión | Desalajo de producto | Tamaño de abanico | Distancia de aplicación |
|--------------------------|---------|------------------------------|---------------------|---------------------------|
| ACABADOS | 1.40 | 189 g/min. (6,67 oz/min.) | 230 mm. (9,06") | |
| ACABADOS E IMPIMACIONES | 1.60 | 194 g/min. (6,84 oz/min.) | 255 mm. (10,04") | 18 - 20 cm. (7 - 7,9") |
| APAREJOS E IMPRIMACIONES | 1.80 | 221 g/min. (7,80 oz/min.) | 265 mm. (10,43") | |

| Código Junior G | Código Junior G |
|-----------------|-----------------|
| 20141904 | - |
| 20141903 | - |
| 20141902 | 20141905 |

Consumo de aire a 2 bar (29 psi):
 1.40/1.60: 125 L/min. (4,4 cfm)
 1.80: 115 L/min. (4 cfm)

Presión recomendada:
 2,0 bar (29 psi)

Caja personalizada

Blister

Sagola 474

Mini aerográfica

Pistola aerográfica de gravedad de pequeñas dimensiones especial para retoques. Pistola económica.

Ideal para el pintado de zonas pequeñas y el marcaje de piezas.

Incorpora reguladores de caudal de aire, de producto y de abanico. Depósito de gravedad de 120 ml. de capacidad.

Se presenta en caja personalizada y en dos versiones de pico 0.80 y 1.00 para su venta.

CARACTERÍSTICAS TÉCNICAS**SAGOLA 474**

| | | |
|--|---|----------------------|
| Peso con depósito | 325 gramos | 0,72 lbs |
| Peso sin depósito | 273 gramos | 0,60 lbs |
| Dimensiones con depósito | 11,5 x 6,5 x 24 cm. | 4,53 x 2,56 x 9,45 " |
| Dimensiones sin depósito | 10,5 x 3,2 x 15,5 cm. | 4,13 x 1,26 x 6,10 " |
| Conexión entrada de aire | BSP 1/4" Macho | |
| Depósito | Capacidad de 120 ml. (4,06 fl oz.) Depósito con sistema anti-goteo | |
| Presión de trabajo recomendada | 2 bar | 29 psi |
| Materiales en contacto con el producto | Aluminio anodizado, aluminio cromado, POM, INOX y Teflón | |

**Datos técnicos / Versiones**

| Aplicación recomendada | Versión | Desalajo de producto | Tamaño de abanico | Distancia de aplicación |
|---------------------------------|---------|-----------------------------|--------------------|---------------------------|
| DIFUMINADOS FINOS | 0.80 | 37 g/min. (1,31 oz/min.) | 135 mm. (5,31") | 18 - 20 cm. (7 - 7,9") |
| ZONAS PEQUEÑAS Y MARCAJE PIEZAS | 1.00 | 58 g/min. (2,05 oz/min.) | 155 mm. (6,10") | |

Consumo de aire a 2 bar (29 psi):
0.80: 75 L/min. (2,65 cfm)
1.00: 70 L/min. (2,47 cfm)

Presión recomendada:
2,0 bar (29 psi)

**Código
Sagola 474**

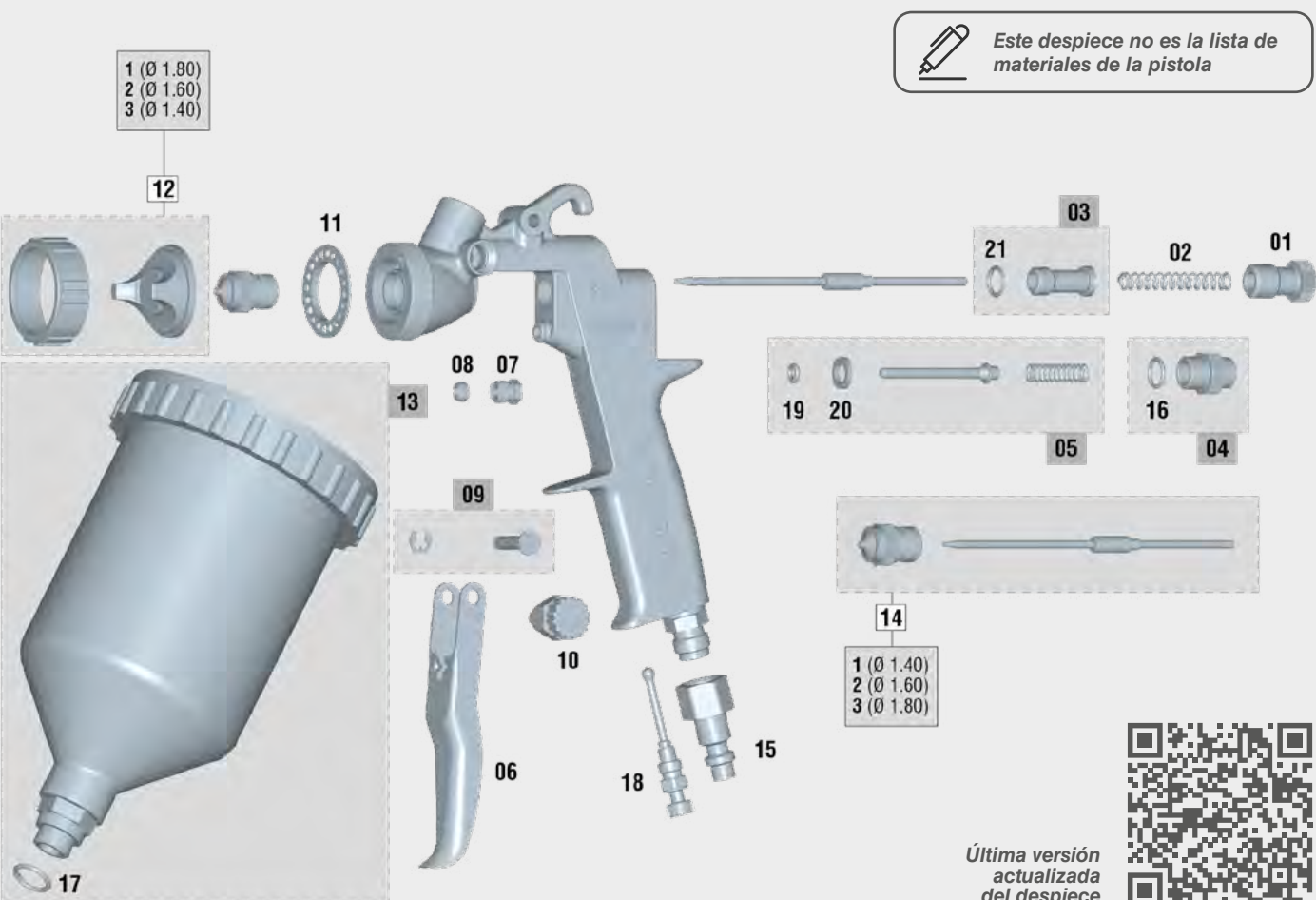
10151701

10151702

Caja
personalizada

Despiece Sagola Junior G

Fabricada para durar, la Sagola Junior G se suministra con una **garantía de 3 años**. Para garantizar los mejores resultados posibles y un acabado de calidad, la pistola debe limpiarse a fondo después de cada uso y revisarse periódicamente para comprobar si los componentes están dañados o desgastados. Cualquier componente dañado o desgastado debe reemplazarse.



Última versión actualizada del despiece

DESPIECE JUNIOR G

| Nº | Código | Descripción |
|------|----------|----------------------------|
| 01 | 49000418 | Volante regulador |
| 02 | 49000419 | Muelle regulador |
| 03 | 49000420 | Caja guía aguja + junta |
| 04 | 49000421 | Tapón válvula + junta |
| 05 | 49000422 | Kit válvula de aire |
| 06 | 49000423 | Gatillo |
| 07 | 49000424 | Tornillo prensaestopas |
| 08 | 49000425 | Kit de estopas (6 uds.) |
| 09 | 49000426 | Kit eje + anillo gatillo |
| 10 | 49000427 | Volante regulador abanico |
| 11 | 49000428 | Distribuidor de aire |
| 12/1 | 49000429 | Kit boquilla 1.80 + Tuerca |

DESPIECE JUNIOR G

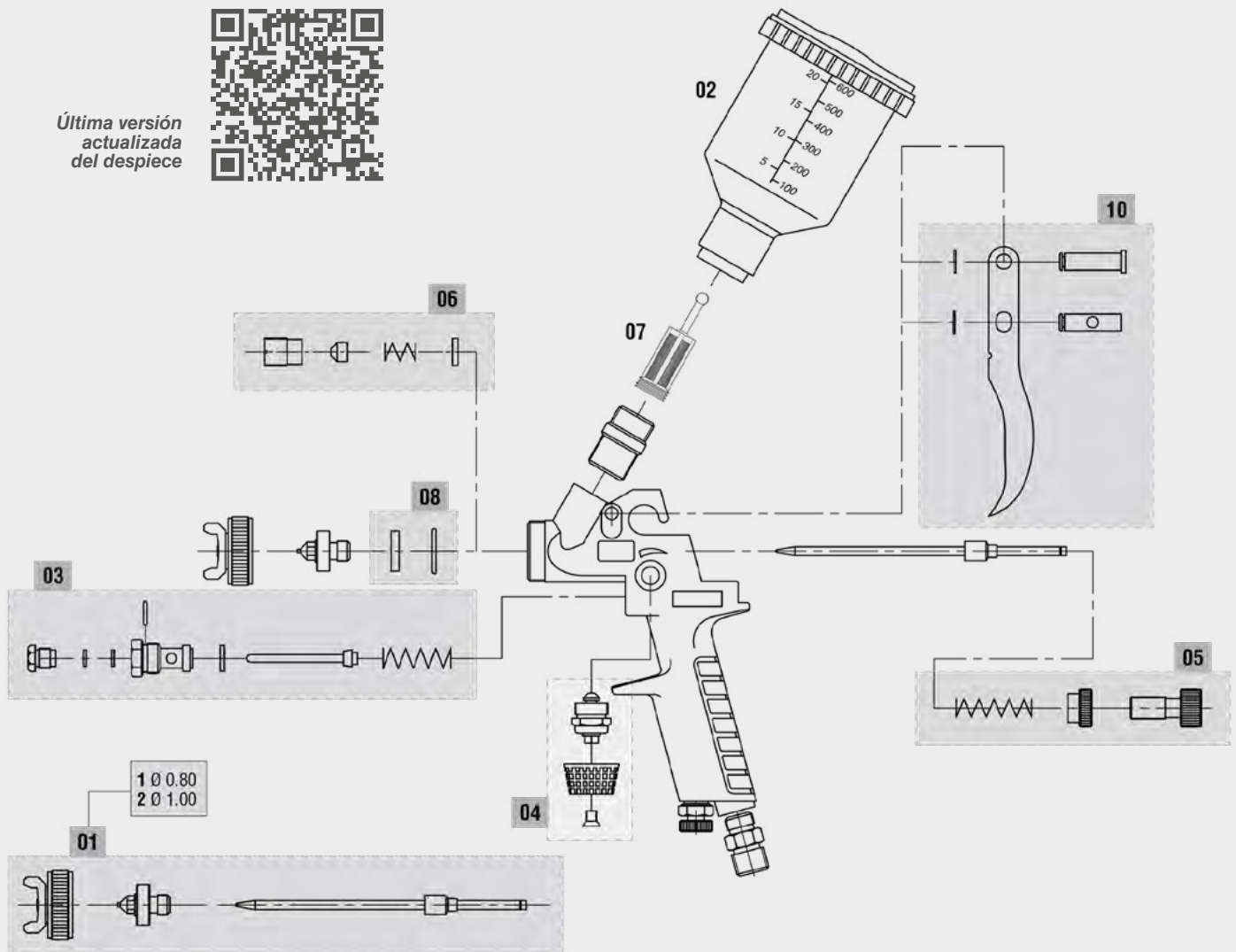
| Nº | Código | Descripción |
|------|----------|--------------------------------------|
| 12/2 | 49000502 | Kit boquilla 1.60 + Tuerca |
| 12/3 | 49000503 | Kit boquilla 1.40 + Tuerca |
| 13 | 49000430 | Kit depósito producto gravedad 0,6 L |
| 14/1 | 49000431 | Kit pico + aguja 1.40 |
| 14/2 | 49000432 | Kit pico + aguja 1.60 |
| 14/3 | 49000433 | Kit pico + aguja 1.80 |
| 15 | 11020520 | Conector BSPP 1/4" H US-Mil |
| 16 | 49000733 | Junta tapón válvula (5 uds.) |
| 17 | 49000715 | Junta nylon 14 x 17 E:1,5 mm. |
| 18 | 56415251 | Regulador de caudal de aire |
| 19 | 49000735 | Junta Tresylene pequeña (5 uds.) |
| 20 | 49000736 | Junta Tresylene grande (5 uds.) |
| 21 | 49000734 | Junta caja guía (5 uds.) |

Sagola 474

Despiece Sagola 474

Fabricada para durar, la Sagola 474 se suministra con una **garantía de 3 años**. Para garantizar los mejores resultados posibles y un acabado de calidad, la pistola debe limpiarse a fondo después de cada uso y revisarse periódicamente para comprobar si los componentes están dañados o desgastados. Cualquier componente dañado o desgastado debe reemplazarse.

Última versión actualizada del despiece



DESPIECE **SAGOLA 474**

| Nº | Código | Descripción |
|------|----------|----------------------------------|
| 01/1 | 10011376 | Kit pico + aguja 0.80 + Boquilla |
| 01/2 | 10011377 | Kit pico + aguja 1.00 + Boquilla |
| 02 | 56418431 | Depósito gravedad 0,120 L 474 |
| 03 | 56418449 | Kit válvula de aire |
| 04 | 56418450 | Kit regulador de abanico |

DESPIECE **SAGOLA 474**

| Nº | Código | Descripción |
|----|----------|-------------------------------|
| 05 | 56418451 | Kit regulador de producto |
| 06 | 56418452 | Kit prensaestopas de producto |
| 07 | 56418479 | Filtro de producto (5 uds.) |
| 08 | 56418584 | Arandela deflectora + Junta |
| 10 | 49000757 | Kit gatillo completo |



Este despiece no es la lista de materiales de la pistola



Carrocería Industrial

02

Trasladamos toda la experiencia y calidad que nos da nuestra trayectoria en el sector industrial a la carrocería de grandes vehículos.

Con una selección minuciosa de nuestros productos para dar la máxima calidad de acabados a industrias dedicadas al pintado de vehículos industriales.

Gama de pistolas con altísima calidad de acabados, de gran fiabilidad y robustez.

Bombas y calderines de presión de sencillo manejo y mínimo mantenimiento para dar un gran servicio al pintado profesional.



X 4100 SERIES

La Leyenda del acabado industrial

CARACTERÍSTICAS TÉCNICAS

X 4100 SERIES

| | | |
|---|--|------------------------------------|
| Peso con depósito: (versión gravedad) | 722,6 gramos | 1,39 lbs |
| Peso con depósito: (versión succión) | 920 gramos | 1,98 lbs |
| Peso sin depósito: (versión gravedad) | 496 gramos | 1,1 lbs |
| Peso sin depósito: (versión succión/presión) | 524,75 gramos | 1,1 lbs |
| Dimensiones con depósito: (versión gravedad) | 17,2 x 10,5 x 34,2 cm. | 6,77 x 4,13 x 13,46 " |
| Dimensiones con depósito: (versión succión) | 18,3 X 10,4 X 29,6 cm. | 7,20 x 4,09 x 11,65 " |
| Dimensiones sin depósito: (versión gravedad) | 17,2 x 1,9 x 17,3 cm. | 6,78 x 0,75 x 6,83 " |
| Dimensiones sin depósito: (versión succión/presión) | 17,2 X 1,9 X 18,2 cm. | 6,78 x 0,75 x 7,18 " |
| Conexión entrada de aire | BSP 1/4" Macho | |
| Depósito | Gravedad: Capacidad de 650 ml. (22 fl oz.) Depósito con sistema anti-goteo Succión: Capacidad de 1.000 ml. (34 fl oz.) Depósito con sistema anti-goteo Presión: Entrada de producto mediante calderín de presión o bomba neumática | |
| Filtro de producto | Gravedad: 100 mallas Presión: 60/100 mallas | |
| Presión de trabajo recomendada | Gravedad: 2 bar (29 psi) | Succión: 2 - 3 bar (29 - 43,5 psi) |
| Nivel medio de presión sonora | 80 dB | |
| Materiales en contacto con el producto | Aluminio anodizado, aluminio cromado, POM, INOX, Teflón y Nylon | |

Sagola X 4100 series



Gran variedad de boquillas de aire y múltiple número de picos de fluido a elegir totalmente intercambiables.

Más de 200 configuraciones de pico y aguja posibles.

Una X 4100 series para cada proyecto.

Ergonomía

Desplazamiento del centro de gravedad gracias a la fabricación en aluminio de las boquillas de aire. Cuerpo de aluminio forjado más ligero. Reducción de fatiga en sesiones de trabajo continuado. Porta-filtros giratorio en la versión presión.

Dureza

Menos costes de mantenimiento = más productividad gracias a nuestra tecnología 'metal to metal': Sin juntas ni piezas de plástico en la zona de producto.

Velocidad

Tecnología de succión Sagola DVR para alcanzar velocidades de aplicación imbatibles.

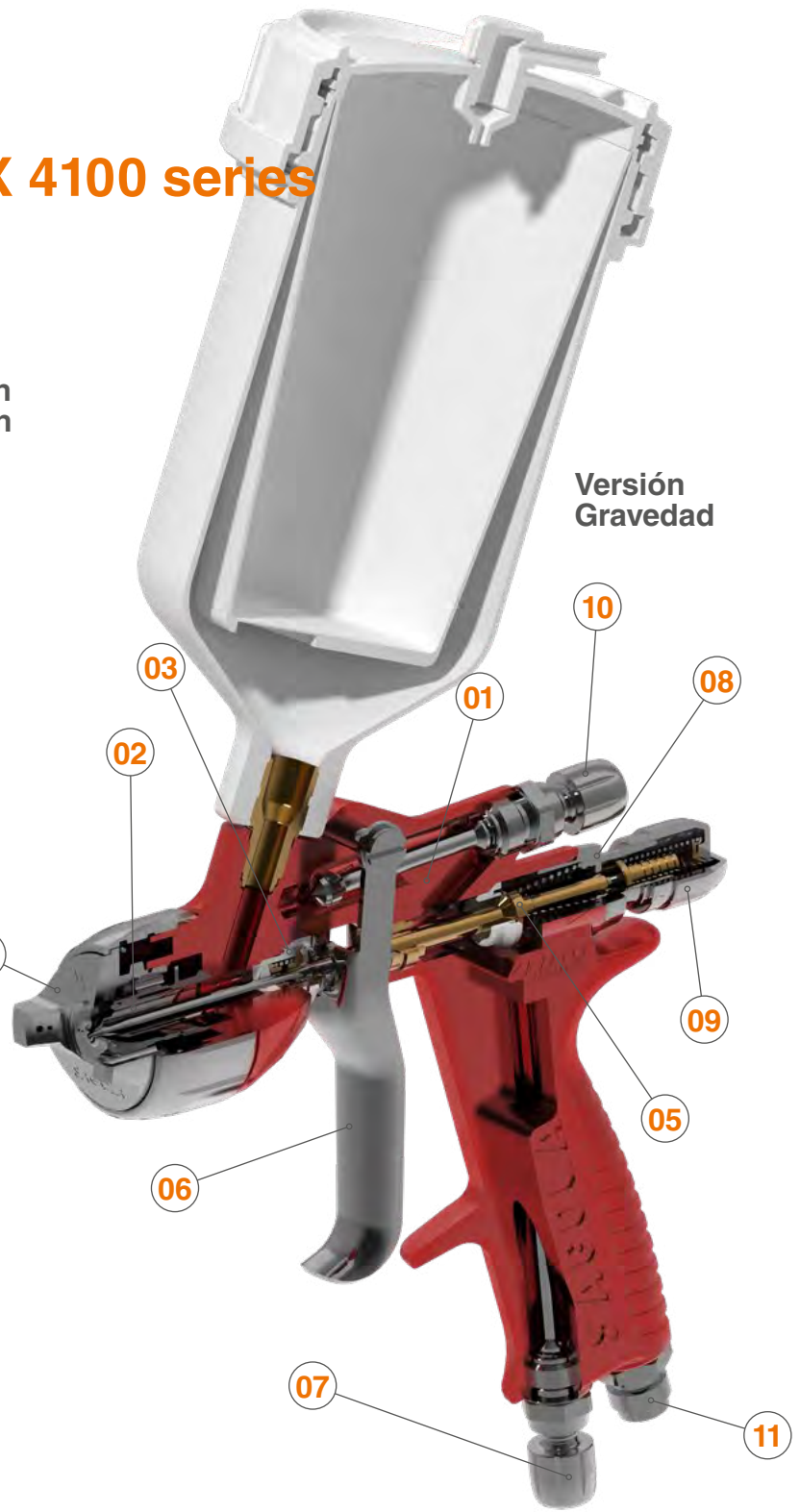
Ahorro de material

Boquillas de alta transferencia Sagola EPA y HVLP. Máxima reducción de la niebla de pulverización.

Sagola X 4100 series



Versión Presión



Versión Gravedad



13

Versión Succión



03



02



04



05

VÁLVULA ULTRA SOFT FLOW*

Sagola X 4100 series

Principales novedades pistola

Se unifica a toda la familia la línea de recambios. Esto genera un menor coste de almacenaje y respuesta para aquellas industrias que cuenten con varias de las variantes de este modelo en succión, presión o gravedad. A estas ventajas tenemos que sumarles las ya conocidas:

01 CUERPO de aluminio forjado y anodizado de alta resistencia y ligereza. Alta protección contra la corrosión. Registro DC 3 300.029

02 PICOS Y AGUJA fabricados en Acero Inoxidable. Alta precisión. Alto caudal. Máxima velocidad de aplicación.

03 PRENSAESTOPAS DE PRODUCTO AUTOMÁTICO.

de alta durabilidad. De una sola pieza. Cuerpo de acero inoxidable en formato de cambio rápido. Evita manipulación y rotura de las estopas y facilita su desmontaje para una limpieza integral de la parte de pintura. Único en el mercado. Sistema patentado P073000321.5.

04 BOQUILLAS DE AIRE. Fabricadas en duraluminio de gran resistencia y ligereza (libres de corrosión).

Sistemas HVLP y EPA. Totalmente intercambiables. 4 boquillas a elegir compatibles, cada una de ellas, con todos los tamaños disponibles de pico de fluido.

Boquilla HVLP de alta transferencia. Diseñada bajo los estándares medioambientales más exigentes. Sin reductores de presión en el cuerpo de la pistola. Paso de un sistema convencional a HVLP sólo cambiando la boquilla.

05 VÁLVULA DE AIRE “SOFT FLOW”. Suavidad de gatillo incluso con altos niveles de presión de aire. Sin caídas de presión entre la 1ª y la 2ª etapa del gatillo. Ahorre pintura regulando la presión de aire con el gatillo parcialmente apretado (1ª etapa).

05* VÁLVULA DE AIRE “ULTRA SOFT FLOW”. Novedoso kit de válvula que permite reducir hasta un 65% la fatiga producida por el apretado del gatillo. Una innovación ergonómica sin precedentes que supone una mejora sustancial en las condiciones de trabajo del pintor industrial.

06 GATILLO Y EJE.

100% fabricados en acero inoxidable. Punto de palanca reubicado para un apriete más cómodo. Diseño ultra-ergonómico. Reduce fatigas.

07 REGULADOR DE ENTRADA DE AIRE.

Moderno diseño sin aristas, facilita limpieza. Mayor precisión de regulación. Ideal para ajuste rápido.

08 CARRETE.

Reforzado en acero inoxidable. Muy alta resistencia contra la abrasión mecánica.

09 REGULADOR DE PRODUCTO. Gran sensibilidad en el ajuste de la cantidad de material a aplicar.

10 REGULADOR DE ABANICO. Progresivo de gran precisión.

11 ENTRADA DE AIRE. 1/4” de acero inoxidable.

12 PORTAFILTROS GIRATORIO. Facilita el acceso a zonas complicadas y reduce la fatiga en sesiones de pintado continuadas. (OPCIONAL)

13 DEPÓSITO DE SUCCIÓN DE 1L. fabricado en aluminio. Máximo aprovechamiento del producto. Sistema estanco de doble cierre y tapa antigoteo.

14 TUBO DE PRODUCTO para alineación de las mangueras. Fabricado en acero inoxidable. (OPCIONAL)

VANGUARDIA TECNOLÓGICA “METAL TO METAL”. Su altísima tecnología de mecanización. La única pistola del mercado de la carrocería fabricada sin ningún tipo de junta ni interior, ni exterior en los cierres entre el aire y la pintura. Minimización del número de recambios.



Sagola X 4100 series

Datos técnicos boquillas X 4100 series GRAVEDAD / Versiones



Boquilla XT01 X series. Versatilidad y perfecta adaptación a cualquier tipo de proyecto de pintado industrial. Acabados alto brillo, imprimaciones o pinturas de alta viscosidad. Su consumo de aire sostenido unido a los altos porcentajes de transferencia de producto, convierten a las boquillas EPA de SAGOLA en el sistema más equilibrado del mercado.



SIST. PINTADO EPA

| Aplicación recomendada | Pico de fluido recomendado | Boquilla de aire | Desalojo de producto | Tamaño de abanico | Distancia de aplicación | Código Pistola |
|---------------------------------------|----------------------------|------------------|------------------------------|---------------------|---------------------------|----------------|
| ACABADOS, BICAPAS | 1.30 | XT01 | 171 g/min. (6,03 oz/min.) | 250 mm. (9,84") | | 10142004 |
| ACABADOS GENERAL, BARNICES, MONOCAPAS | 1.40 | XT01 | 175 g/min. (6,17 oz/min.) | 255 mm. (10,04") | 18 - 20 cm. (7 - 7,9") | 10142005 |
| IMPRIMACIONES | 1.60 | XT01 | 209 g/min. (7,37 oz/min.) | 285 mm. (11,2") | | 10142006 |

Consumo de aire a 2 bar (29 psi): 235 L/min. (8,30 cfm)

Presión recomendada:
1,8 - 2,2 bar (26 - 32 psi)



Boquilla 96 X series. La boquilla 96 es una leyenda dentro del acabado industrial. Destaca su alta velocidad de aplicación y su calidad de atomización. Es la boquilla de acabados de referencia para nuestra pistola de succión más representativa.



Máxima velocidad. Máximo nivel de brillo.

SIST. PINTADO
MEDIA PRESIÓN

| Aplicación recomendada | Pico de fluido recomendado | Boquilla de aire | Desalojo de producto | Tamaño de abanico | Distancia de aplicación | Código Pistola |
|---------------------------------------|----------------------------|------------------|-------------------------------|---------------------|---------------------------|----------------|
| ACABADOS, BICAPAS | 1.30 | 96 | 177 g/min. (6,24 oz/min.) | 260 mm. (10,24") | | 10142012 |
| ACABADOS GENERAL, BARNICES, MONOCAPAS | 1.40 | 96 | 178 g/min. (6,28 oz/min.) | 270 mm. (10,6") | 18 - 20 cm. (7 - 7,9") | 10142001 |
| IMPRIMACIONES Y APAREJOS | 1.60 | 96 | 216 g/min. (7,62 oz/min.) | 310 mm. (12,2") | | 10142002 |
| APAREJOS | 1.80 | 96 | 293 g/min. (10,34 oz/min.) | 380 mm. (15") | | 10142003 |

Consumo de aire a 2 bar (29 psi): 250 L/min. (8,83 cfm)

Presión recomendada:
1,8 - 2,2 bar (26 - 32 psi)

Sagola X 4100 series

Datos técnicos boquillas X 4100 series GRAVEDAD / Versiones



Boquilla XT03 series. Nuestras boquillas HVLP garantizan una reducción de la niebla de pulverización que implica un aumento de la transferencia. La pulverización a baja presión, además, proporciona una perfecta alineación de la partícula metálica.



SIST. PINTADO HVLP

| Aplicación recomendada | Pico de fluido recomendado | Boquilla de aire | Desalajo de producto | Tamaño de abanico | Distancia de aplicación | Código Pistola |
|-------------------------------|----------------------------|------------------|------------------------------|---------------------|------------------------------|----------------|
| ACABADOS ALTA CALIDAD | 1.30 | XT03 | 139 g/min. (4,9 oz/min.) | 260 mm. (10,24") | 12 - 15 cm. (4,72 - 5,9") | 10142007 |
| ACABADOS GENERAL | 1.40 | XT03 | 143 g/min. (5,04 oz/min.) | 270 mm. (10,6") | | 10142008 |
| IMPRIMACIONES. ALTA VELOCIDAD | 1.60 | XT03 | 165 g/min. (5,82 oz/min.) | 310 mm. (12,2") | | 10142009 |
| APAREJOS | 1.80 | XT03 | 202 g/min. (7,13 oz/min.) | 380 mm. (15") | | 10142010 |

Consumo de aire a 2 bar (29 psi): 465 L/min. (16,42 cfm)

Presión recomendada:
1,8 - 2,0 bar (26 - 29 psi)



Boquilla 64S X series. Alta velocidad y energía de atomización. Pintado de grandes superficies en las que se persigue el acabado excepcional en alto brillo. Disponibles también para combinarlas con pasos altos en trabajos con productos de alta viscosidad. Máxima velocidad. Máximo nivel de brillo.



SIST. PINTADO MEDIA PRESIÓN

| Aplicación recomendada | Pico de fluido recomendado | Boquilla de aire | Desalajo de producto | Tamaño de abanico | Distancia de aplicación | Código Pistola |
|------------------------------------|----------------------------|------------------|-------------------------------|---------------------|---------------------------|----------------|
| MASILLA A PISTOLA. ALTA VISCOSIDAD | 2.20 | 64S | 290 g/min. (10,23 oz/min.) | 280 mm. (11,02") | 18 - 20 cm. (7 - 7,9") | 10142011 |

Consumo de aire a 2 bar (29 psi): 305 L/min. (10,77 cfm)

Presión recomendada:
2,0 - 2,5 bar (29 - 36 psi)

Sagola X 4100 series

Datos técnicos boquillas X 4100 series SUCCIÓN / Versiones



Boquilla 96 X series. La boquilla 96 es una leyenda dentro del acabado industrial. Destaca su alta velocidad de aplicación y su calidad de atomización. Es la boquilla de acabados de referencia para nuestra pistola de succión más representativa.

Máxima velocidad. Máximo nivel de brillo.



SIST. PINTADO
 MEDIA PRESIÓN

| Aplicación recomendada | Pico de fluido recomendado | Boquilla de aire | Desalojo de producto | Tamaño de abanico | Distancia de aplicación |
|--------------------------|----------------------------|------------------|------------------------------|--------------------|---------------------------|
| ALTA CALIDAD DE ACABADOS | 1.40 | 96 | 168 g/min. (5,92 oz/min.) | 235 mm. (9,3") | 18 - 20 cm. (7 - 7,9") |
| | 1.60 S | 96 | 235 g/min. (8,29 oz/min.) | 295 mm. (11,6") | |
| ACABADOS GENERAL | 1.80 | 96 | 228 g/min. (8,04 oz/min.) | 285 mm. (11,2") | |
| IMPRIMACIONES | | | | | |

Código Pistola

10121001

10121006

10121003

Consumo de aire a 2 bar (29 psi): 280 L/min. (9,88 cfm)

Presión recomendada:
 2,0 - 2,5 bar (29 - 36 psi)



Boquilla XT01 X series. El equilibrio perfecto entre calidad de acabado y ahorro de producto. Versatilidad para hacerla compatible con productos de distintas viscosidades desde aparejos hasta esmaltes.

Alta transferencia. Alta calidad de acabados.



SIST. PINTADO EPA

| Aplicación recomendada | Pico de fluido recomendado | Boquilla de aire | Desalojo de producto | Tamaño de abanico | Distancia de aplicación |
|------------------------------------|----------------------------|------------------|------------------------------|--------------------|---------------------------|
| ACABADOS GENERAL | 1.60 S | XT01 | 241 g/min. (8,5 oz/min.) | 305 mm. (12") | 18 - 20 cm. (7 - 7,9") |
| ALTA VELOCIDAD GRANDES SUPERFICIES | 1.80 | XT01 | 234 g/min. (8,25 oz/min.) | 295 mm. (11,6") | |

Código Pistola

10121007

10121005

Consumo de aire a 2 bar (29 psi): 295 L/min. (10,42 cfm)

Presión recomendada:
 2,0 - 3,0 bar (29 - 44 psi)

Sagola X 4100 series

Datos técnicos boquillas X 4100 series PRESIÓN / Versiones



Boquilla XT03/3030 X series. Nuestras boquillas HVLP garantizan una reducción de la niebla de pulverización que implica un aumento de la transferencia. La pulverización a baja presión, además, proporciona una perfecta alineación de la partícula metálica.

**SIST. PINTADO HVLP**

| Aplicación recomendada | Pico de fluido recomendado | Boquilla de aire | Consumo de aire a 2 bar | Presión recomendada | Distancia de aplicación | Código Pistola |
|--------------------------------------|----------------------------|------------------|---------------------------|----------------------------------|-----------------------------|----------------|
| ACABADOS. BICAPAS. TINTES | 1.00 | XT03 | 460 L/min. (16,24 cfm) | 0,5 - 1,0 bar (7 - 14,5 psi) | | 10152406 |
| ACABADOS EN GENERAL IMPRIMACIONES | 1.20 | XT03 | 460 L/min. (16,24 cfm) | 1,0 - 1,5 bar (14,5 - 22 psi) | 12 - 15 cm. (4,7 - 5,9") | 10152407 |
| IMPRIMACIONES Y FONDOS | 1.40 | 3030 | 514 L/min. (18,15 cfm) | 2,0 - 2,5 bar (29 - 36 psi) | | 10152412 |



Boquilla XT01 B/Super VIT X series. Versatilidad y perfecta adaptación a cualquier tipo de proyecto de pintado industrial. Acabados alto brillo, imprimaciones o pinturas de alta viscosidad. Su consumo de aire sostenido unido a los altos porcentajes de transferencia de producto, convierten a las boquillas EPA de SAGOLA en el sistema más equilibrado del mercado.

**SIST. PINTADO EPA**

| Aplicación recomendada | Pico de fluido recomendado | Boquilla de aire | Consumo de aire a 2 bar | Presión recomendada | Distancia de aplicación | Código Pistola |
|--------------------------|----------------------------|------------------|---------------------------|----------------------------------|---------------------------|----------------|
| METALIZADOS. BARNICES | 1.00 | XT01 B | 295 L/min. (10,42 cfm) | 0,5 - 1,0 bar (7 - 14,5 psi) | | 10152408 |
| BARNICES Y APAREJOS | 1.20 | XT01 B | 295 L/min. (10,42 cfm) | 1,0 - 1,5 bar (14,5 - 22 psi) | | 10152409 |
| IMPRIMACIONES Y APAREJOS | 1.40 | XT01 B | 295 L/min. (10,42 cfm) | 2,0 - 2,5 bar (29 - 36 psi) | 18 - 20 cm. (7 - 7,9") | 10152410 |
| METALIZADOS. BARNICES | 1.20 | Super VIT | 380 L/min. (13,42 cfm) | 1,0 - 1,5 bar (14,5 - 22 psi) | | 10152414 |
| BARNICES Y APAREJOS | 1.40 | Super VIT | 380 L/min. (13,42 cfm) | 2,0 - 2,5 bar (29 - 36 psi) | | 10152416 |



Boquilla 777 / 765 X series. Velocidad y de energía de atomización. Pintado de grandes superficies en las que se persigue el acabado excepcional en alto brillo. Disponibles también para combinarlas con pasos altos en trabajos con productos de alta viscosidad. Máxima velocidad. Máximo nivel de brillo.

**SIST. PINTADO
MEDIA PRESIÓN**

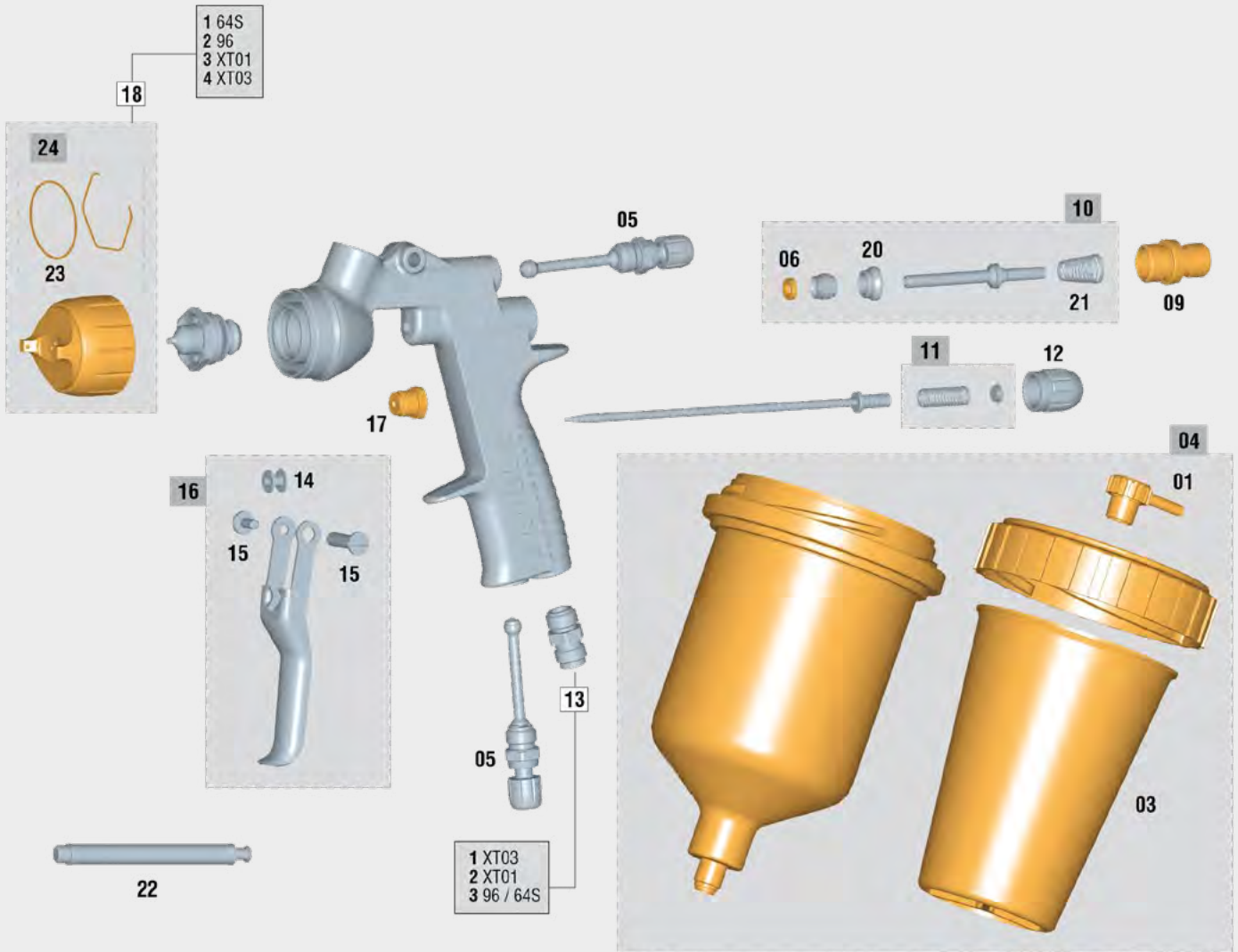
| Aplicación recomendada | Pico de fluido recomendado | Boquilla de aire | Consumo de aire a 2 bar | Presión recomendada | Distancia de aplicación | Código Pistola |
|-----------------------------|----------------------------|------------------|---------------------------|----------------------------------|---------------------------|----------------|
| ACABADOS. ALTA CALIDAD | 1.00 | 777 | 345 L/min. (12,18 cfm) | 0,8 - 1,5 bar (11,6 - 22 psi) | | 10152404 |
| ACABADOS. ALTO BRILLO | 1.20 | 777 | 345 L/min. (12,18 cfm) | 0,8 - 1,5 bar (11,6 - 22 psi) | | 10152405 |
| ACABADOS E IMPRIMACIONES | 1.20 | 765 | 315 L/min. (11,12 cfm) | 0,5 - 1,0 bar (7 - 14,5 psi) | 18 - 20 cm. (7 - 7,9") | 10152402 |
| IMPRIMACIONES Y FONDOS | 1.40 | 765 | 315 L/min. (11,12 cfm) | 1,0 - 1,5 bar (14,5 - 22 psi) | | 10152403 |

Tanto la **aportación de producto** como el **tamaño de abanico** en las pistolas de presión, están directamente relacionados con la presión de producto configurada por el usuario, la viscosidad de dicho producto y las características de la manguera. Por lo tanto, no puede establecerse un valor de referencia.

Sagola X 4100 series

Despiece Sagola X 4100 Series Gravedad

Fabricada para durar, la Sagola X 4100 Series se suministra con una **garantía de 3 años**. Para garantizar los mejores resultados posibles y un acabado de calidad, la pistola debe limpiarse a fondo después de cada uso y revisarse periódicamente para comprobar si los componentes están dañados o desgastados. Cualquier componente dañado o desgastado debe reemplazarse.



| | |
|------------|-------------|
| 1 (Ø 0.80) | 7 (Ø 1.80) |
| 2 (Ø 1.00) | 8 (Ø 2.00) |
| 3 (Ø 1.20) | 9 (Ø 2.20) |
| 4 (Ø 1.30) | 10 (Ø 2.50) |
| 5 (Ø 1.40) | 11 (Ø 2.80) |
| 6 (Ø 1.60) | |

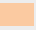
**ACERO INOXIDABLE
STAINLESS STEEL**

| |
|-------------|
| 12 (Ø 1.80) |
| 13 (Ø 1.40) |
| 14 (Ø 1.50) |
| 15 (Ø 1.80) |
| 16 (Ø 2.20) |
| 17 (Ø 2.80) |

**CARBURO TUNGSTENO
TUNGSTEN CARBIDE**



Sagola X 4100 series

Llamamos piezas críticas a aquellas que pueden detener el trabajo de una pistola: piezas de desgaste, juntas, empaquetaduras,... El diseño de las pistolas Sagola ofrece **SÓLO 6 PIEZAS CRÍTICAS** (). Solo 6 referencias en tienda para brindar un servicio postventa 100% efectivo.

DESPIECE X 4100 Series Gravedad

| N° | Código | Descripción |
|-------------|-----------------|---|
| 01 | 55712157 | Racor tapón antigoteo liso |
| 02 | 57111508 | Tapa depósito gravedad 0,65 L |
| 03 | 56418017 | Filtro de producto depósito 0,65L (10 uds.) |
| 04 | 56418084 | kit deposito gravedad 0,65 L |
| 05 | 56415252 | Regulador de caudal interno y abanico |
| 06 | 56418494 | Junta de válvula de aire |
| 09 | 56411623 | Caja guía de aguja producto |
| 10 | 56418669 | Kit válvula de aire |
| 11 | 56418716 | Muelle + Pitón tope |
| 12 | 57810340 | Volante regulador producto |
| 13/1 | 55711591 | Racor 1/4" x19 M - 1/4" x19 M (Chicler) |
| 13/2 | 55711562 | Racor 1/4" x19 M - 1/4" x19 M (Chicler) |
| 13/3 | 55710316 | Racor 1/4" x19 M - 1/4" x19 M (Chicler) |
| 14 | 51910607 | Casquillo guía gatillo |
| 15 | 56418439 | Kit tornillo + eje gatillo (largo) |
| 16 | 56418443 | Kit gatillo completo |
| 17 | 56411616 | Kit prensaestopas |
| 18/1 | 56418575 | Boquilla de aire 64S |
| 18/2 | 56418573 | Boquilla de aire 96 |
| 18/3 | 56418565 | Boquilla de aire XT01 |
| 18/4 | 56418566 | Boquilla de aire XT03 |

DESPIECE X 4100 Series Gravedad

| N° | Código | Descripción |
|--------------|-----------------|--|
| 19/1 | 10011251 | Kit pico + aguja 0.80 Serie 41 |
| 19/2 | 10011252 | Kit pico + aguja 1.00 Serie 41 |
| 19/3 | 10011253 | Kit pico + aguja 1.20 Serie 41 |
| 19/4 | 10011121 | Kit pico + aguja 1.30 Serie 41 |
| 19/5 | 10011122 | Kit pico + aguja 1.40 Serie 41 |
| 19/6 | 10011123 | Kit pico + aguja 1.60 Serie 41 |
| 19/7 | 10011124 | Kit pico + aguja 1.80 Serie 41 |
| 19/8 | 10011125 | Kit pico + aguja 2.00 Serie 41 |
| 19/9 | 10011126 | Kit pico + aguja 2.20 Serie 41 |
| 19/10 | 10011127 | Kit pico + aguja 2.50 Serie 41 |
| 19/11 | 10011128 | Kit pico + aguja 2.80 Serie 41 |
| 19/12 | 10010129 | Kit pico + aguja 1.20 C.T. Serie 41 |
| 19/13 | 10010130 | Kit pico + aguja 1.40 C.T. Serie 41 |
| 19/14 | 10010131 | Kit pico + aguja 1.50 C.T. Serie 41 |
| 19/15 | 10010132 | Kit pico + aguja 1.80 C.T. Serie 41 |
| 19/16 | 10010133 | Kit pico + aguja 2.20 C.T. Serie 41 |
| 19/17 | 10010134 | Kit pico + aguja 2.80 C.T. Serie 41 |
| 20 | 54110012 | Asiento válvula de aire |
| 21 | 54710312 | Muelle cónico 10,6 x 6,7 x 29 x 1,05 |
| 22 | 50210214 | Llave montaje válvula de aire |
| 23 | 56418681 | Kit de juntas boquilla de aire |
| 24 | 56418678 | Junta boquilla de aire (5 uds.) |



Este despiece no es la lista de materiales de la pistola



Limpiar la pistola correctamente. Sin herramientas de metal. Sólo cepillos.
Lubricar las partes móviles de la pistola después de cada limpieza.



Kit de limpieza Cepillo y baquetas para una óptima limpieza exterior e interior de la pistola.

Ref. 40000086



Grasa lubricante Grasa natural. Alta consistencia incluso ante fuerte cambios de temperatura. No reseca ni pierde propiedades. Envase de 100 ml.

Ref. 56418589

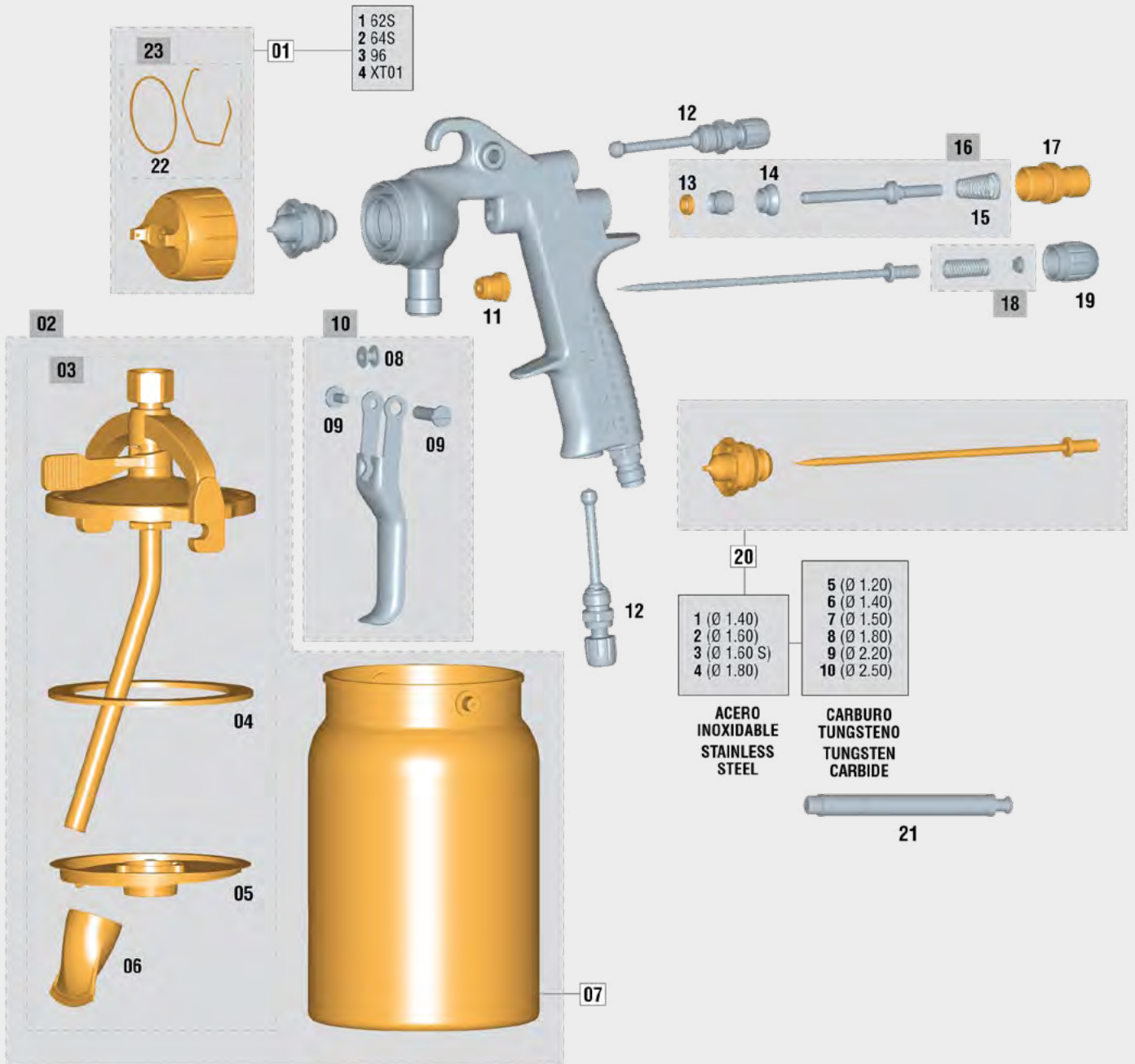


(ver pág. 105)


Sagola X 4100 series

Despiece Sagola X 4100 Series Succión

Fabricada para durar, la Sagola X 4100 Series se suministra con una **garantía de 3 años**. Para garantizar los mejores resultados posibles y un acabado de calidad, la pistola debe limpiarse a fondo después de cada uso y revisarse periódicamente para comprobar si los componentes están dañados o desgastados. Cualquier componente dañado o desgastado debe reemplazarse.



Sagola X 4100 series

Llamamos piezas críticas a aquellas que pueden detener el trabajo de una pistola: piezas de desgaste, juntas, empaquetaduras,... El diseño de las pistolas Sagola ofrece **SÓLO 6 PIEZAS CRÍTICAS** (). Solo 6 referencias en tienda para brindar un servicio postventa 100% efectivo.

DESPIECE X 4100 Series Succión

| Nº | Código | Descripción |
|------|----------|---|
| 01/1 | 56418574 | Boquilla de aire 62S |
| 01/2 | 56418575 | Boquilla de aire 64S |
| 01/3 | 56418573 | Boquilla de aire 96 |
| 01/4 | 56418565 | Boquilla de aire XT01 |
| 02 | 56418074 | Kit depósito de succión 1L |
| 03 | 56416402 | Tapa brida depósito succión 1L |
| 04 | 56418509 | Arandela cierre depósito brida (5 uds.) |
| 05 | 56418013 | Tapa anti-goteo (5 uds.) |
| 06 | 56418014 | Filtro de producto (10 uds.) |
| 07 | 56412320 | Depósito succión 1L |
| 08 | 51910607 | Casquillo guía gatillo |
| 09 | 56418439 | Kit tornillo + eje gatillo (largo) |
| 10 | 56418443 | Kit gatillo completo |
| 11 | 56411616 | Kit prensaestopas |
| 12 | 56415252 | Regulador de caudal interno y abanico |
| 13 | 56418494 | Junta de válvula de aire |
| 14 | 54110012 | Asiento de válvula de aire |
| 15 | 54710312 | Muelle cónico 10,6 x 6,7 x 29 x 1,05 |

DESPIECE X 4100 Series Succión

| Nº | Código | Descripción |
|-------|----------|-------------------------------------|
| 16 | 56418669 | Kit de válvula de aire |
| 17 | 56411623 | Caja guía aguja producto |
| 18 | 56410044 | Muelle + Pitón tope |
| 19 | 57810340 | Volante regulador de producto |
| 20/1 | 10011122 | Kit pico y aguja 1.40 Serie 41 |
| 20/2 | 10011123 | Kit pico y aguja 1.60 Serie 41 |
| 20/3 | 10011155 | Kit pico y aguja 1.60S Serie 41 |
| 20/4 | 10011124 | Kit pico y aguja 1.80 Serie 41 |
| 20/5 | 10010129 | Kit pico y aguja 1.20 C.T. Serie 41 |
| 20/6 | 10010130 | Kit pico y aguja 1.40 C.T. Serie 41 |
| 20/7 | 10010131 | Kit pico y aguja 1.50 C.T. Serie 41 |
| 20/8 | 10010132 | Kit pico y aguja 1.80 C.T. Serie 41 |
| 20/9 | 10010133 | Kit pico y aguja 2.20 C.T. Serie 41 |
| 20/10 | 10010135 | Kit pico y aguja 2.50 C.T. Serie 41 |
| 21 | 50210214 | Llave montaje de válvula |
| 22 | 56418681 | Kit de juntas boquilla de aire |
| 23 | 56418678 | Junta boquilla de aire (5 uds.) |



Este despiece no es la lista de materiales de la pistola



Limpiar la pistola correctamente. Sin herramientas de metal. Sólo cepillos.
Lubricar las partes móviles de la pistola después de cada limpieza.



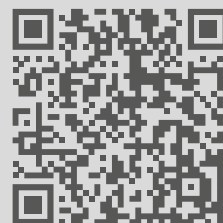
Kit de limpieza Cepillo y baquetas para una óptima limpieza exterior e interior de la pistola.

Ref. 40000086



Grasa lubricante Grasa natural. Alta consistencia incluso ante fuerte cambios de temperatura. No reseca ni pierde propiedades. Envase de 100 ml.

Ref. 56418589

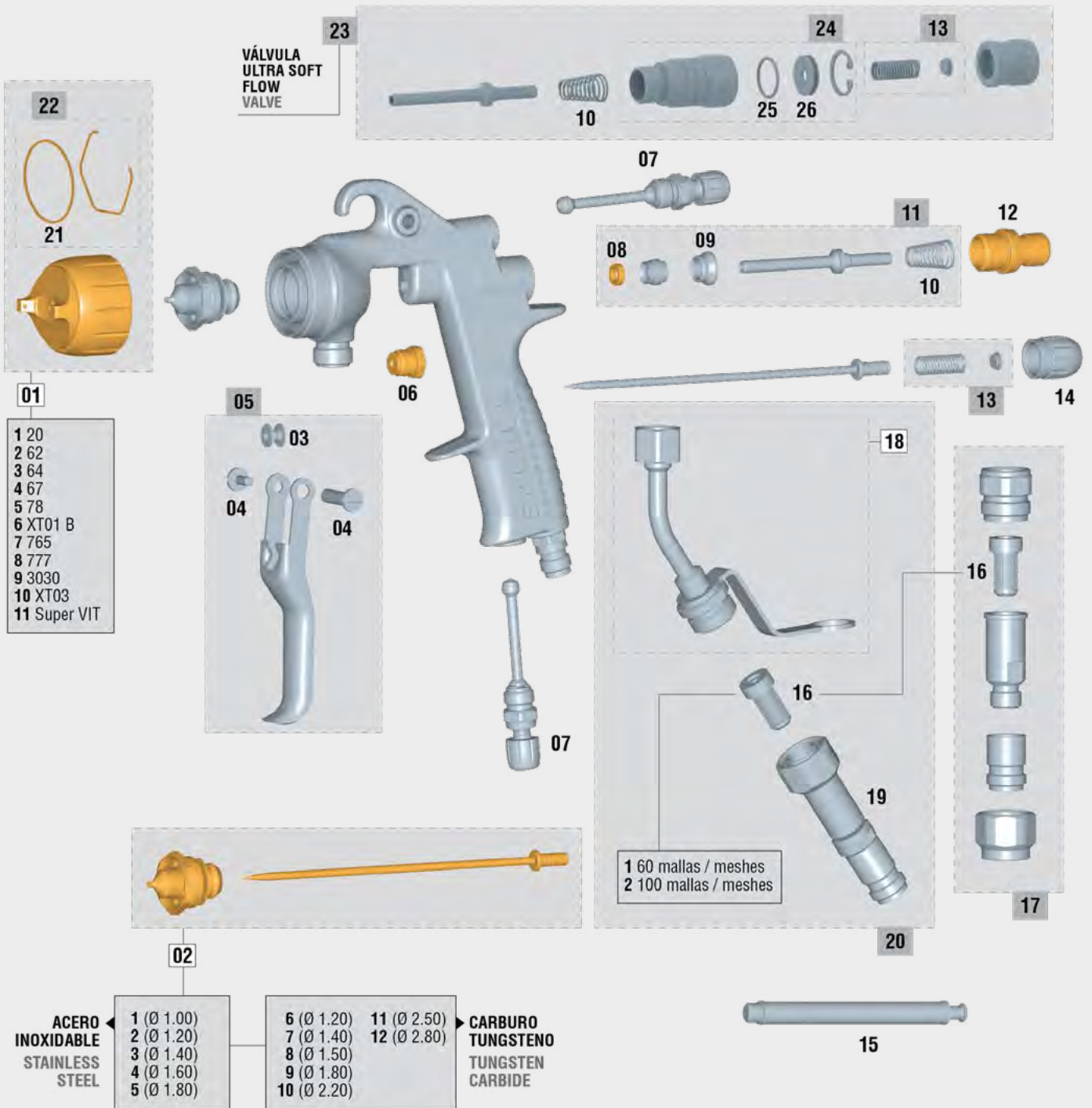


(ver pág. 105)

Sagola X 4100 series

Despiece Sagola X 4100 Series Presión

Fabricada para durar, la Sagola X 4100 Series se suministra con una **garantía de 3 años**. Para garantizar los mejores resultados posibles y un acabado de calidad, la pistola debe limpiarse a fondo después de cada uso y revisarse periódicamente para comprobar si los componentes están dañados o desgastados. Cualquier componente dañado o desgastado debe reemplazarse.



Última versión actualizada del despiece



Sagola X 4100 series

Llamamos piezas críticas a aquellas que pueden detener el trabajo de una pistola: piezas de desgaste, juntas, empaquetaduras,... El diseño de las pistolas Sagola ofrece **SÓLO 5 PIEZAS CRÍTICAS** (■). Solo 6 referencias en tienda para brindar un servicio postventa 100% efectivo.

DESPIECE X 4100 Series Presión

| Nº | Código | Descripción |
|-------|----------|-------------------------------------|
| 01/1 | 56418569 | Boquilla de aire 20 |
| 01/2 | 56418567 | Boquilla de aire 62 |
| 01/3 | 56418570 | Boquilla de aire 64 |
| 01/4 | 56418568 | Boquilla de aire 67 |
| 01/5 | 56418590 | Boquilla de aire 78 |
| 01/6 | 56418564 | Boquilla de aire XT01 B |
| 01/7 | 56418571 | Boquilla de aire 765 |
| 01/8 | 56418576 | Boquilla de aire 777 |
| 01/9 | 56418572 | Boquilla de aire 3030 |
| 01/10 | 56418566 | Boquilla de aire XT03 |
| 01/11 | 56418702 | Boquilla de aire Super VIT |
| 02/1 | 10011252 | Kit Pico y aguja 1.00 Serie 41 |
| 02/2 | 10011253 | Kit Pico y aguja 1.20 Serie 41 |
| 02/3 | 10011122 | Kit Pico y aguja 1.40 Serie 41 |
| 02/4 | 10011123 | Kit Pico y aguja 1.60 Serie 41 |
| 02/5 | 10011124 | Kit Pico y aguja 1.80 Serie 41 |
| 02/6 | 10010129 | Kit Pico y aguja 1.20 C.T. Serie 41 |
| 02/7 | 10010130 | Kit Pico y aguja 1.40 C.T. Serie 41 |
| 02/8 | 10010131 | Kit Pico y aguja 1.50 C.T. Serie 41 |
| 02/9 | 10010132 | Kit Pico y aguja 1.80 C.T. Serie 41 |
| 02/10 | 10010133 | Kit Pico y aguja 2.20 C.T. Serie 41 |
| 02/11 | 10010135 | Kit Pico y aguja 2.50 C.T. Serie 41 |
| 02/12 | 10010134 | Kit Pico y aguja 2.80 C.T. Serie 41 |

DESPIECE X 4100 Series Presión

| Nº | Código | Descripción |
|------|----------|--|
| 03 | 51910607 | Casquillo guía gatillo |
| 04 | 56418439 | Tornillo + eje gatillo (largo) |
| 05 | 56418443 | Kit gatillo completo |
| 06 | 56411616 | Kit prensaestopas |
| 07 | 56415252 | Regulador de caudal interno y abanico |
| 08 | 56418494 | Junta de válvula de aire |
| 09 | 54110012 | Asiento de válvula de aire |
| 10 | 54710312 | Muelle cónico 10,6 x 6,7 x 29 x 1,05 |
| 11 | 56418669 | Kit válvula de aire |
| 12 | 56411623 | Caja guía aguja producto |
| 13 | 56410044 | Muelle + Pitón tope |
| 14 | 57810340 | Volante regulador producto |
| 15 | 50210214 | Llave montaje de válvula aire |
| 16/1 | 56418054 | Filtro de producto 60 mallas (10 uds.) |
| 16/2 | 56418053 | Filtro de producto 100 mallas (10 uds.) |
| 17 | 56418057 | Kit porta-filtro (1/4"-3/8") + filtros malla |
| 18 | 56418670 | Tubo producto |
| 19 | 56410110 | Racor giratorio BSP 1/4" M - BSP 1/2" H |
| 20 | 56418671 | Kit tubo + racor giratorio |
| 21 | 56418681 | Kit de juntas boquilla de aire |
| 22 | 56418678 | Junta boquilla de aire (5 uds.) |
| 23 | 56418684 | Kit válvula Ultrasoft X4100 presión |
| 24 | 56417419 | Subcuerpo válvula Ultrasoft X4100 |
| 25 | 54250818 | Junta tórica Ø15 x 1,5 FFKM |
| 26 | 52710061 | Cuerpo émbolo válvula Ultrasoft X4100 |



Este despiece no es la lista de materiales de la pistola



Limpiar la pistola correctamente. Sin herramientas de metal. Sólo cepillos.
Lubricar las partes móviles de la pistola después de cada limpieza.



Kit de limpieza Cepillo y baquetas para una óptima limpieza exterior e interior de la pistola.

Ref. 40000086



Grasa lubricante Grasa natural. Alta consistencia incluso ante fuerte cambios de temperatura. No reseca ni pierde propiedades. Envase de 100 ml.

Ref. 56418589



(ver pág. 105)

Ideal para el pintado de grandes superficies, maquinaria y vehículos industriales
 Jornadas continuas de trabajo



Versatilidad Acabados industriales

Con la pistola de succión 3300 GTO, SAGOLA ofrece un producto de altísimo nivel con una magnífica relación calidad / precio. Esta pistola de succión se caracteriza por su versatilidad. Pistola de alto rendimiento. Alta velocidad de aplicación para el pintado de grandes superficies. Ofrece grandes tamaños de abanico. Ideal para la aplicación de esmaltes, barnices, imprimaciones y fondos. Boquillas de aluminio de alta gama. Picos y agujas fabricados en Acero Inoxidable.

CARACTERÍSTICAS TÉCNICAS

3300 GTO SUCCIÓN / PRESIÓN

| | | |
|---|--|-----------------------|
| Peso con depósito: (versión succión) | 869 gramos | 1,92 lbs |
| Peso sin depósito: (versión succión/presión) | 474 gramos | 1,04 lbs |
| Dimensiones con depósito: (versión succión) | 18,7 X 10,6 X 28,7 cm. | 7,36 x 4,17 x 11,31 " |
| Dimensiones sin depósito: (versión succión/presión) | 17,8 X 1,9 X 17,5 cm. | 7,01 x 0,75 x 6,91 " |
| Conexión entrada de aire | BSP 1/4" Macho | |
| Depósito | Succión: Capacidad de 1.000 ml. (34 fl oz.) Depósito con sistema anti-goteo Presión: Entrada de producto mediante calderín de presión o bomba neumática | |
| Filtro de producto | Malla Nylon (Succión) | |
| Presión de trabajo recomendada (versión succión) | 2 - 3 bar (29 - 43,5 psi) | |
| Nivel medio de presión sonora | 80 dB | |
| Materiales en contacto con el producto | Aluminio anodizado, aluminio cromado, POM, INOX, Teflón y Nylon | |

3300 GTO Succión / Presión



Cuerpo

Cuerpo de aluminio forjado y cromado. Pistola ligera pero con una gran robustez.

Relación calidad / precio

Pistola de alto nivel de fabricación con un alto rendimiento a un coste reducido.

Boquillas de aire

Boquillas de aire de aluminio. Disponibles en EPA y HVLP. Muy bajo consumo de aire.

Depósito

Deposito de aluminio alta capacidad (1L).



3300 GTO Succión/Presión

Principales novedades pistola

01 SUPER LIGERA. TECNOLOGÍA -METAL TO METAL-.
Sin juntas de cierre entre componentes.

02 CUERPO DE ALUMINIO FORJADO de alta resistencia.
REGISTRO DC 924667-0004 REGISTRO DE DISEÑO.

03 NUEVAS BOQUILLAS DE ALUMINIO.
GTO HVL P / 3300 EPA
Tamaño de gota ultrafina y mayores abanicos. Diseñadas para la mejor respuesta a cualquier presión. Con mecanizados aerodinámicos en las orejetas que eliminan turbulencias y retroceso de la pintura.

04 PRENSAESTOPAS DE PRODUCTO AUTOMÁTICO de una sola pieza.
Único en el mercado. Evita manipulación y rotura de las estopas y facilita su desmontaje para una limpieza integral de la parte de pintura.

05 GATILLO ERGONÓMICO.
Fabricado en Acero Inoxidable.
Reduce fatigas.

06 PICOS Y AGUJAS.
Fabricados en Acero Inoxidable.

07 SISTEMA de EJE ÚNICO.
Herencia directa de la gama Xtreme, diseño simplificado, funcionamiento sincronizado en cualquier circunstancia, máxima reducción de piezas y mantenimiento.

08 REGULADOR DE CAUDAL DE AIRE DE ALTA PRECISIÓN. Moderno diseño sin aristas, facilita limpieza.
Mayor precisión de regulación. Evita desajustes involuntarios.

09 REGULADOR DE CAUDAL con MANÓMETRO.
Mantiene la presión de trabajo según los parámetros de Normativa sobre emisiones. (Escala verde). Ref. 40000335

10 DEPÓSITO DE SUCCIÓN DE 1L.
fabricado en aluminio. Máximo aprovechamiento del producto.
Sistema estanco de doble cierre y tapa antigoteo.



Versión
Succión

10



3300 GTO Succión/Presión

Datos técnicos boquillas 3300 GTO / Versiones



Boquilla 3300 EPA. Versatilidad y perfecta adaptación a cualquier tipo de proyecto de pintado industrial. Acabados alto brillo, imprimaciones o pinturas de alta viscosidad. Su consumo de aire sostenido unido a los altos porcentajes de transferencia de producto, convierten a las boquillas EPA de SAGOLA en el sistema más equilibrado del mercado.



SIST. PINTADO EPA

| Aplicación recomendada | Pico de fluido recomendado | Boquilla de aire | Desalojo de producto | Tamaño de abanico | Distancia de aplicación | Código Pistola |
|--------------------------|----------------------------|------------------|-----------------------------|-------------------|---------------------------|----------------|
| ALTA CALIDAD DE ACABADOS | 1.40 | 3300 EPA | 179 g/min. (6,3 oz/min.) | 245 mm. (9,6") | | 10120910 |
| ACABADOS GENERAL | 1.60 | 3300 EPA | 156 g/min. (5,5 oz/min.) | 225 mm. (8,9") | 18 - 20 cm. (7 - 7,9") | 10120911 |
| ACABADOS E IMPRIMACIONES | 1.80 | 3300 EPA | 184 g/min. (6,5 oz/min.) | 245 mm. (9,6") | | 10120912 |

Consumo de aire a 2 bar (29 psi): 250 L/min. (8,8 cfm)

Presión recomendada:
2,0 - 2,5 bar (29 - 36 psi)

SIST. PINTADO EPA

| Aplicación recomendada | Pico de fluido recomendado | Boquilla de aire | Consumo de aire a 2 bar | Presión recomendada | Distancia de aplicación | Código Pistola |
|-----------------------------------|----------------------------|------------------|-------------------------|----------------------------------|---------------------------|----------------|
| ACABADOS. ALTA CALIDAD | 1.00 | 3300 EPA | 250 L/min. (8,8 cfm) | 1,5 - 2,0 bar (21,7 - 29 psi) | | 10152214 |
| ACABADOS EN GENERAL IMPRIMACIONES | 1.20 | 3300 EPA | 250 L/min. (8,8 cfm) | 1,5 - 2,0 bar (21,7 - 29 psi) | 18 - 20 cm. (7 - 7,9") | 10152215 |
| IMPRIMACIONES | 1.40 | 3300 EPA | 250 L/min. (8,8 cfm) | 1,5 - 2,0 bar (21,7 - 29 psi) | | 10152216 |



Boquilla 3300 HVLP. Sistema Sagola HVLP. Gran tamaño de abanico. Baja presión en boquilla para pintar más cerca de la pieza e incrementar la tasa de transferencia. Acabado liso y uniforme para ahorrar tiempos y consumibles en el proceso de lijado. Reducción de la niebla de pulverización (overspray).



SIST. PINTADO HVLP

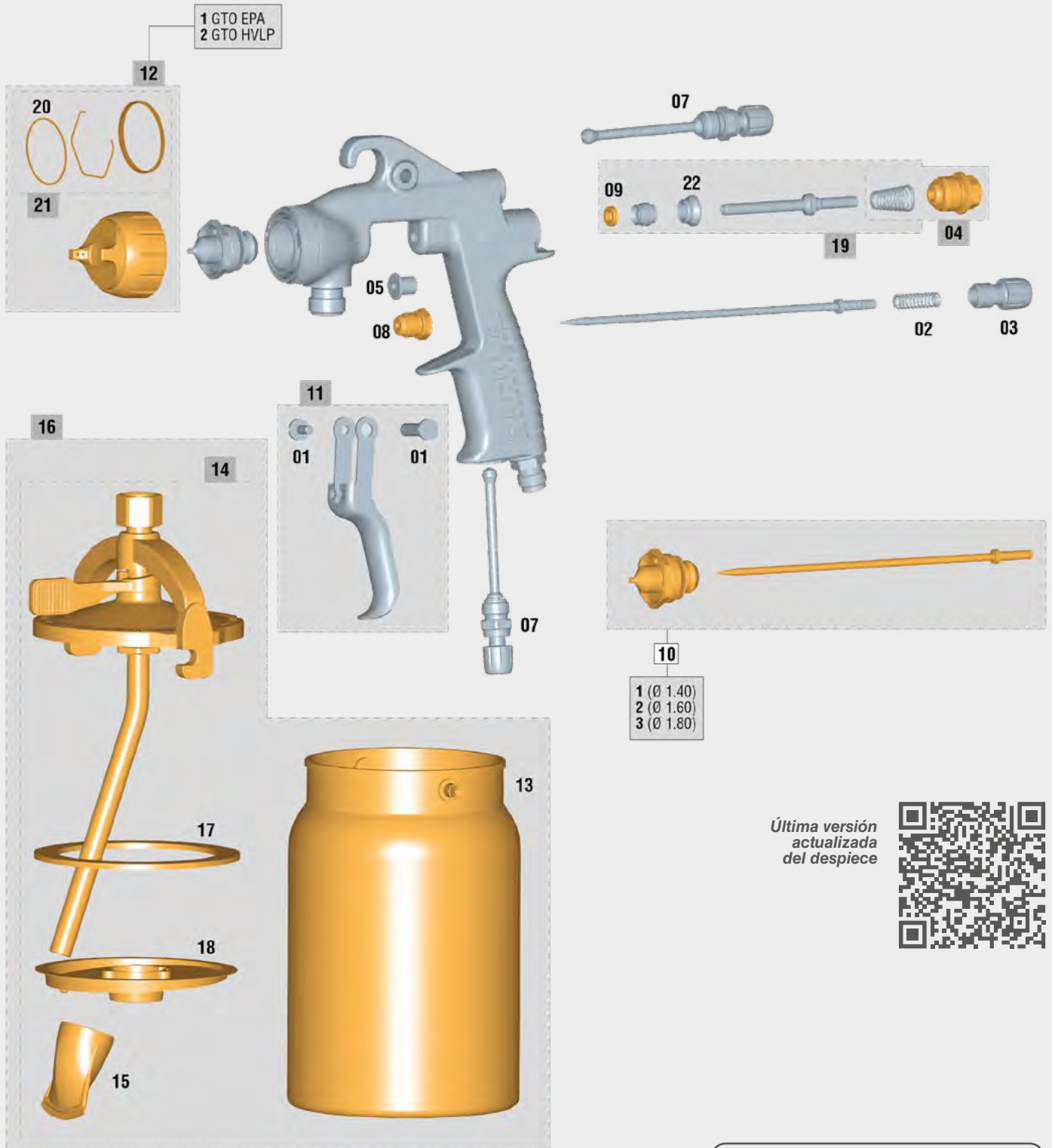
| Aplicación recomendada | Pico de fluido recomendado | Boquilla de aire | Consumo de aire a 2 bar | Presión recomendada | Distancia de aplicación | Código Pistola |
|-----------------------------------|----------------------------|------------------|---------------------------|----------------------------------|---------------------------|----------------|
| ACABADOS. BICAPAS. TINTES | 1.00 | GTO HVLP | 360 L/min. (12,71 cfm) | 1,8 - 2,0 bar (26,1 - 29 psi) | | 10152210 |
| ACABADOS EN GENERAL IMPRIMACIONES | 1.20 | GTO HVLP | 360 L/min. (12,71 cfm) | 1,8 - 2,0 bar (26,1 - 29 psi) | 18 - 20 cm. (7 - 7,9") | 10152211 |
| IMPRIMACIONES Y FONDOS | 1.40 | GTO HVLP | 360 L/min. (12,71 cfm) | 1,8 - 2,0 bar (26,1 - 29 psi) | | 10152212 |

Tanto la **aportación de producto** como el **tamaño de abanico** en las pistolas de presión, están directamente relacionados con la presión de producto configurada por el usuario, la viscosidad de dicho producto y las características de la manguera. Por lo tanto, no puede establecerse un valor de referencia.

Sagola 3300 GTO Succión


Despiece Sagola 3300 GTO Succión

Fabricada para durar, la Sagola 3300 GTO Succión se suministra con una **garantía de 3 años**. Para garantizar los mejores resultados posibles y un acabado de calidad, la pistola debe limpiarse a fondo después de cada uso y revisarse periódicamente para comprobar si los componentes están dañados o desgastados. Cualquier componente dañado o desgastado debe reemplazarse.



Este despiece no es la lista de materiales de la pistola

Sagola 3300 GTO Succión

Llamamos piezas críticas a aquellas que pueden detener el trabajo de una pistola: piezas de desgaste, juntas, empaquetaduras,... El diseño de las pistolas Sagola ofrece **SÓLO 6 PIEZAS CRÍTICAS** (). Solo 6 referencias en tienda para brindar un servicio postventa 100% efectivo.

DESPIECE 3300 GTO Succión

| Nº | Código | Descripción |
|-----------|-----------------|--|
| 01 | 56418429 | Kit tornillo + eje gatillo (corto) |
| 02 | 56410072 | Muelle + pitón tope |
| 03 | 57810342 | Volante regulador producto (negro) |
| 04 | 56418701 | Caja guía + muelle |
| 05 | 51910608 | Casquillo guía gatillo |
| 07 | 56415254 | Regulador de aire |
| 08 | 57212211 | Tornillo prensaestopas aguja |
| 09 | 56418494 | Junta de válvula de aire (6 uds.) |
| 10/1 | 10011181 | Kit Pico y aguja 1.40 Serie 3300 Pro |
| 10/2 | 10011182 | Kit Pico y aguja 1.60 Serie 3300 Pro |
| 10/3 | 10011183 | Kit Pico y aguja 1.60 Serie 3300 Pro |

DESPIECE 3300 GTO Succión

| Nº | Código | Descripción |
|-------------|-----------------|---|
| 11 | 56418637 | Kit gatillo completo |
| 12/1 | 56418645 | Boquilla de aire 3300 EPA |
| 12/2 | 56418658 | Boquilla de aire 3300 HVLP |
| 13 | 56412320 | Depósito de succión 1L |
| 14 | 56416402 | Tapa brida completa depósito succión 1L |
| 15 | 56418014 | Filtro de producto (succión) (10 uds.) |
| 16 | 56418074 | Depósito de succión completo 1L |
| 17 | 56418509 | Arandela cierre depósito brida (5 uds.) |
| 18 | 56418013 | Tapa antigoteo (5 uds.) |
| 19 | 56418669 | Kit válvula de aire |
| 20 | 56418682 | Junta boquilla de aire (5 uds.) |
| 21 | 56418679 | Kit de Juntas boquilla de aire |
| 22 | 54110012 | Asiento válvula de aire |



Este despiece no es la lista de materiales de la pistola



Limpiar la pistola correctamente. Sin herramientas de metal. Sólo cepillos.
Lubricar las partes móviles de la pistola después de cada limpieza.



Kit de limpieza Cepillo y baquetas para una óptima limpieza exterior e interior de la pistola.

Ref. 40000086



Grasa lubricante Grasa natural. Alta consistencia incluso ante fuerte cambios de temperatura. No reseca ni pierde propiedades. Envase de 100 ml.

Ref. 56418589

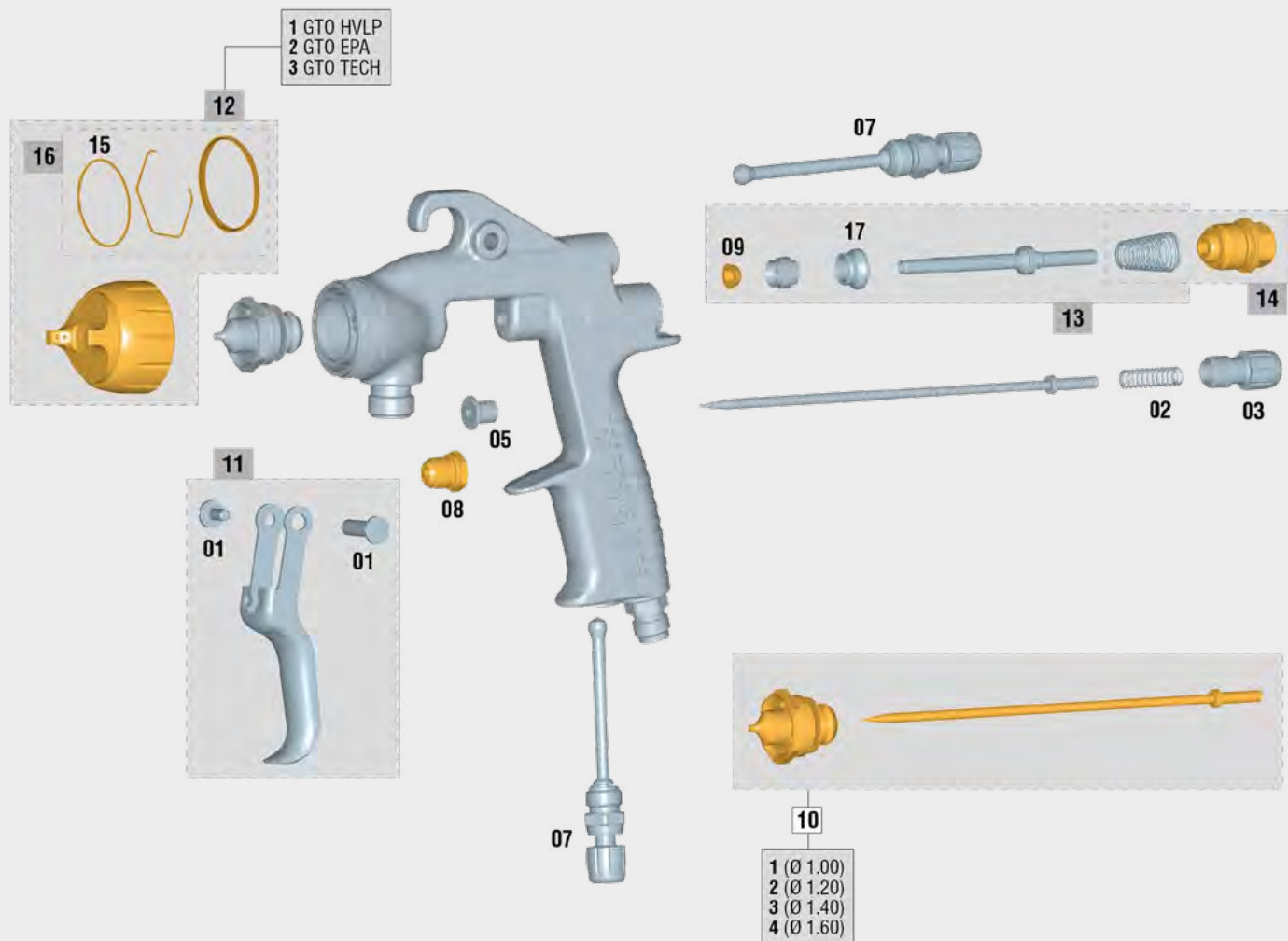


(ver pág. 105)

Sagola 3300 GTO Presión

Despiece Sagola 3300 GTO Presión

Fabricada para durar, la Sagola 3300 GTO Presión se suministra con una **garantía de 3 años**. Para garantizar los mejores resultados posibles y un acabado de calidad, la pistola debe limpiarse a fondo después de cada uso y revisarse periódicamente para comprobar si los componentes están dañados o desgastados. Cualquier componente dañado o desgastado debe reemplazarse.




Este despiece no es la lista de materiales de la pistola

Última versión actualizada del despiece



Sagola 3300 GTO Presión

Llamamos piezas críticas a aquellas que pueden detener el trabajo de una pistola: piezas de desgaste, juntas, empaquetaduras,... El diseño de las pistolas Sagola ofrece **SÓLO 5 PIEZAS CRÍTICAS** (). Solo 5 referencias en tienda para brindar un servicio postventa 100% efectivo.

DESPIECE 3300 GTO Presión

| Nº | Código | Descripción |
|------|----------|---|
| 01 | 56418429 | Kit tornillo + eje gatillo (corto) |
| 02 | 56410072 | Muelle + pitón tope |
| 03 | 57810342 | Volante regulador producto (negro) |
| 05 | 51910608 | Casquillo guía gatillo |
| 07 | 56415254 | Regulador de aire |
| 08 | 57212211 | Tornillo prensaestopas aguja |
| 09 | 56418494 | Junta de válvula de aire (6 uds.) |
| 10/1 | 10011187 | Kit Pico y aguja Ø 1.00 Serie 3300 Pro |
| 10/2 | 10011180 | Kit Pico y aguja Ø 1.20 Serie 3300 Pro |
| 10/3 | 10011181 | Kit Pico y aguja Ø 1.40 Serie 3300 Pro |
| 10/4 | 10011182 | Kit Pico y aguja Ø 1.60 Serie 3300 Pro |

DESPIECE 3300 GTO Presión

| Nº | Código | Descripción |
|------|----------|---------------------------------|
| 11 | 56418637 | Kit gatillo completo |
| 12/1 | 56418477 | Boquilla GTO HVLP |
| 12/2 | 56418645 | Boquilla GTO EPA |
| 12/3 | 56418551 | Boquilla GTO TECH |
| 13 | 56418669 | Kit válvula de aire "Soft flow" |
| 14 | 56418701 | Caja guía + muelle |
| 15 | 56418682 | Junta boquilla de aire (5 uds.) |
| 16 | 56418679 | Kit de juntas boquilla de aire |
| 17 | 54110012 | Asiento válvula de aire |



Este despiece no es la lista de materiales de la pistola



Limpiar la pistola correctamente. Sin herramientas de metal. Sólo cepillos.
Lubricar las partes móviles de la pistola después de cada limpieza.



Kit de limpieza Cepillo y baquetas para una óptima limpieza exterior e interior de la pistola.

Ref. 40000086



Grasa lubricante Grasa natural. Alta consistencia incluso ante fuerte cambios de temperatura. No reseca ni pierde propiedades. Envase de 100 ml.

Ref. 56418589



(ver pág. 105)

Sagola Mini Xtreme Presión

Cuerpo en aluminio forjado y anodizado de alta resistencia.

Ideal para el pintado de chasis y estructuras.

Perfecta ERGONOMÍA: Ideal para el trabajo en zonas de difícil acceso que requieren mucho movimiento de muñeca.



Mini Xtreme

Posibilidades sin límite en 347g

Su tamaño compacto hace de esta pistola la elección perfecta para trabajar en áreas de difícil acceso. También apto para trabajos de reparación puntual o rotulación. Reducción de overspray y perfecta definición de la zona de trabajo.



Mini EPA



Mini VIT



Mini HVLP

CARACTERÍSTICAS TÉCNICAS

MINI XTREME PRESIÓN

| | | |
|--|--|----------------------|
| Peso | 347 gramos | 0,765 lbs |
| Dimensiones | 15,8 X 1,8 X 16,5 cm. | 6,22 x 0,71 x 6,49 " |
| Conexión entrada de aire | BSP 1/4" Macho | |
| Conexión entrada de producto | BSP 3/8" Macho | |
| Depósito | Salida de producto a través de un calderín o bomba neumática | |
| Presión de trabajo recomendada | 2 - 3 bar (29 - 43,5 psi) | |
| Nivel medio de presión sonora | 80 dB | |
| Materiales en contacto con el producto | Aluminio anodizado, POM, INOX, Teflón y Nylon | |

Sagola Mini Xtreme Presión

Principales novedades pistola

01 PICOS DV Fabricados en acero inoxidable. Máxima velocidad de aplicación.

02 BOQUILLAS DE AIRE Fabricadas en duraluminio de gran resistencia y ligereza. Sistemas HVLP y EPA. Totalmente intercambiables. 3 boquillas a elegir compatibles, cada una de ellas, con todos los tamaños disponibles de pico de fluido. Boquilla HVLP de alta transferencia. Diseñada bajo los estándares medioambientales más exigentes. Sin reductores de presión en el cuerpo de la pistola. Paso de un sistema convencional a HVLP solo cambiando la boquilla. Dos boquillas EPA de alta transferencia.

03 VÁLVULA DE AIRE “SOFT FLOW”. Suavidad de gatillo incluso con altos niveles de presión de aire. Sin caídas de presión entre la 1ª y la 2ª etapa del gatillo. Ahorre pintura regulando la presión de aire con el gatillo parcialmente apretado (1ª etapa).

04 IDENTIFICADOR de COLORES. Perfecto para la diferenciación de pistolas cuando existen varios pintores. (COLOR CODE)

05 CUERPO DE ALUMINIO FORJADO ANODIZADO de alta resistencia de tan solo 347 gramos.

06 PRENSAESTOPAS DE PRODUCTO AUTOMÁTICO. de alta durabilidad. De una sola pieza. Cuerpo de acero inoxidable en formato de cambio rápido. Evita manipulación y rotura de las estopas y facilita su desmontaje para una limpieza integral de la parte de pintura.

07 REGULADOR DE ENTRADA DE AIRE. Moderno diseño sin aristas, facilita limpieza. Mayor precisión de regulación. Ideal para ajuste rápido.

VANGUARDIA TECNOLÓGICA “METAL TO METAL”. Su altísima tecnología de mecanización. La única pistola del mercado de la carrocería fabricada sin ningún tipo de junta ni interior, ni exterior en los cierres entre el aire y la pintura. Minimización del número de recambios.



ANILLOS IDENTIFICADORES DE COLORES



REGULADOR DE CAUDAL DE AIRE



El Regulador de presión RC1 es el aliado perfecto para la versión No digital. Apriete manual, no se necesita llave. Cierre perfecto. No se necesita teflonar la entrada de aire de la pistola. (ver pág. 105)



Datos técnicos boquillas Mini Xtreme / Versiones



Boquilla Mini HVLP. El uso de la boquilla Mini HVLP implica una drástica reducción de la niebla de pulverización y un consecuente aumento de la transferencia de producto. Las boquillas HVLP, que trabajan a una presión de pulverización inferior, facilitan la aplicación de colores metalizados obteniendo una mejor alineación de la partícula metálica.



SIST. PINTADO HVLP

| Aplicación recomendada | Pico de fluido recomendado | Boquilla de aire | Consumo de aire a 2 bar | Presión recomendada | Distancia de aplicación | Código Pistola |
|--|----------------------------|------------------|---------------------------|----------------------------------|------------------------------|----------------|
| ESPECIAL ESMALTES | 0.80 | Mini HVLP | 335 L/min. (11,83 cfm) | 2,0 - 3,0 bar (29 - 43,5 psi) | | 10111901 |
| ACABADOS. BAJA NIEBLA | 1.00 | Mini HVLP | 335 L/min. (11,83 cfm) | 2,0 - 3,0 bar (29 - 43,5 psi) | 12 - 15 cm. (4,72 - 5,9") | 10111902 |
| ACABADOS E IMPRIMACIONES. MÁXIMA VELOCIDAD | 1.20 | Mini HVLP | 335 L/min. (11,83 cfm) | 2,0 - 3,0 bar (29 - 43,5 psi) | | 10111903 |



Boquilla Mini EPA / Mini VIT. Las boquillas EPA de la Sagola Mini Xtreme de presión se caracterizan por su versatilidad y su adaptación a cualquier tipo de proyecto de pintado industrial. Desde acabados de alto brillo hasta imprimaciones o pinturas de alta viscosidad. Su consumo de aire sostenido unido a los altos porcentajes de transferencia de producto, convierten a las boquillas EPA de SAGOLA en el sistema más equilibrado del mercado.



SIST. PINTADO EPA

| Aplicación recomendada | Pico de fluido recomendado | Boquilla de aire | Consumo de aire a 2 bar | Presión recomendada | Distancia de aplicación | Código Pistola |
|------------------------------|----------------------------|------------------|---------------------------|----------------------------------|---------------------------|----------------|
| DIFUMINADOS, TINTES, BICAPAS | 0.80 | Mini EPA | 190 L/min. (6,71 cfm) | 2,0 - 3,0 bar (29 - 43,5 psi) | | 10111904 |
| ACABADOS. ALTA CALIDAD | 1.00 | Mini EPA | 190 L/min. (6,71 cfm) | 2,0 - 3,0 bar (29 - 43,5 psi) | 18 - 20 cm. (7 - 7,9") | 10111905 |
| ACABADOS. ALTA VELOCIDAD | 1.20 | Mini EPA | 190 L/min. (6,71 cfm) | 2,0 - 3,0 bar (29 - 43,5 psi) | | 10111906 |
| TINTES Y METALIZADOS | 0.80 | Mini VIT | 375 L/min. (13,24 cfm) | 2,0 - 3,0 bar (29 - 43,5 psi) | | 10111907 |
| ACABADOS. ALTÍSIMA CALIDAD | 1.00 | Mini VIT | 375 L/min. (13,24 cfm) | 2,0 - 3,0 bar (29 - 43,5 psi) | 18 - 20 cm. (7 - 7,9") | 10111908 |
| IMPRIMACIONES, FONDOS | 1.20 | Mini VIT | 375 L/min. (13,24 cfm) | 2,0 - 3,0 bar (29 - 43,5 psi) | | 10111909 |

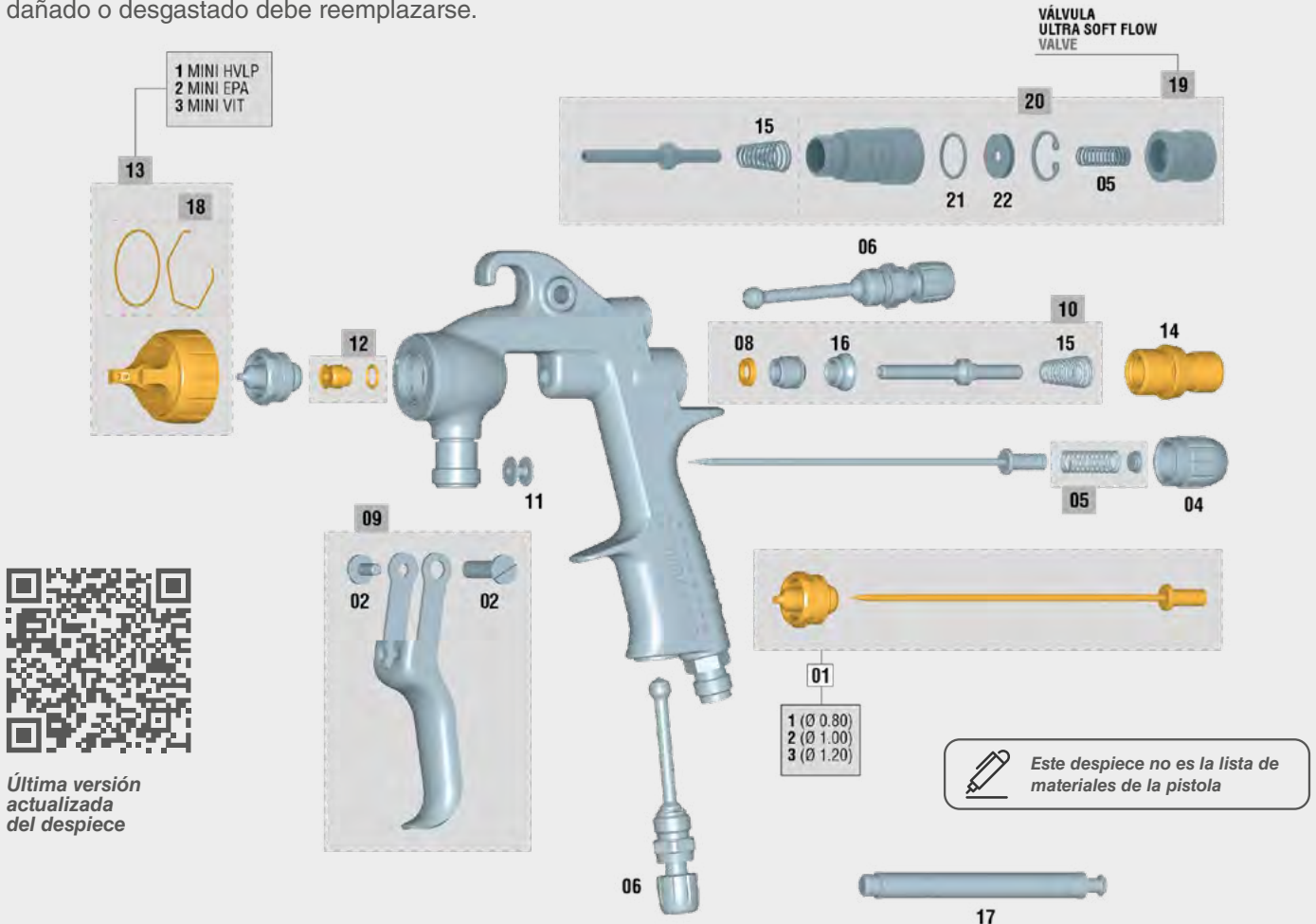
Tanto la **aportación de producto** como el **tamaño de abanico** en las pistolas de presión, están directamente relacionados con la presión de producto configurada por el usuario, la viscosidad de dicho producto y las características de la manguera. Por lo tanto, no puede establecerse un valor de referencia.



Sagola Mini Xtreme Presión

Despiece Sagola Mini Xtreme Presión

Fabricada para durar, la Sagola Mini Xtreme Presión se suministra con una **garantía de 3 años**. Para garantizar los mejores resultados posibles y un acabado de calidad, la pistola debe limpiarse a fondo después de cada uso y revisarse periódicamente para comprobar si los componentes están dañados o desgastados. Cualquier componente dañado o desgastado debe reemplazarse.



Última versión actualizada del despiece

Llamamos piezas críticas a aquellas que pueden detener el trabajo de una pistola: piezas de desgaste, juntas, empaquetaduras,... El diseño de las pistolas Sagola ofrece **SÓLO 6 PIEZAS CRÍTICAS** (). Solo 6 referencias en tienda para brindar un servicio postventa 100% efectivo.

DESPIECE Mini Xtreme Presión

| Nº | Código | Descripción |
|------|----------|--|
| 01/1 | 10011200 | Kit Pico y aguja 0.80 Serie Mini |
| 01/2 | 10011201 | Kit Pico y aguja 1.00 Serie Mini |
| 01/3 | 10011202 | Kit Pico y aguja 1.20 Serie Mini |
| 02 | 56418429 | Kit tornillo + eje gatillo pistola (corto) |
| 04 | 57810340 | Volante regulador de producto |
| 05 | 56410043 | Muelle + pitón tope |
| 06 | 56415252 | Regulador de caudal interno y abanico |
| 08 | 56418441 | Junta de válvula de aire (6 uds.) |
| 09 | 56418637 | Kit gatillo completo |
| 10 | 56418644 | Kit válvula aire |
| 11 | 51910605 | Casquillo guía gatillo |
| 12 | 56418034 | kit prensaestopas aguja producto |

DESPIECE Mini Xtreme Presión

| Nº | Código | Descripción |
|------|----------|--------------------------------------|
| 13/1 | 56418526 | Boquilla Mini HVLP |
| 13/2 | 56418525 | Boquilla Mini EPA |
| 13/3 | 56418560 | Boquilla Mini VIT |
| 14 | 56411623 | Caja guía aguja producto |
| 15 | 54710312 | Muelle cónico 10,6 x 6,7 x 29 x 1,05 |
| 16 | 54110012 | Asiento de válvula eje único |
| 17 | 50210214 | Llave montaje válvula |
| 18 | 56418680 | Kit de juntas boquilla de aire |
| 19 | 56418697 | Kit válvula Ultra Soft Flow |
| 20 | 56417419 | Cuerpo válvula Ultra Soft Flow |
| 21 | 54250818 | Junta tórica Ø15x1,5 FFKM |
| 22 | 52710061 | Cuerpo émbolo |

Calderines de presión

Cuando a un equipo de bombeo se le exige la máxima robustez y el mínimo mantenimiento, aún con las pinturas más abrasivas (esmaltes, cerámicas, vitrocerámicas, efecto forja, pastas,...) o productos corrosivos (tintes, pinturas al agua,...) es cuando los calderines de presión Sagola ofrecen todas sus virtudes.



Apto para cualquier tipo de pintura

Construidos en aluminio o acero inoxidable, la gama de calderines a presión de Sagola es adecuada tanto para pinturas a base agua o disolventes, productos abrasivos, imprimaciones de alta viscosidad o tintes fluidos. Consulte nuestra gama, hay una configuración para su producto.

Salida superior

Los calderines a presión de salida de producto superior de Sagola minimizan las tareas de limpieza. Evite verter la pintura dentro del calderín usando uno de nuestros tanques intercambiables de aluminio o introduciendo directamente el cubo de pintura. Simplemente quítelo después de pintar, y el calderín a presión estará casi limpio.

No requiere mantenimiento

Un proceso de limpieza adecuado es suficiente para mantener el calderín de presión de Sagola. No hay piezas de desgaste en el interior, así que concéntrate en conseguir un buen acabado.

Funciones de alta gama

Reguladores dobles de alta precisión, varias opciones de mezclador: Manual, neumático rotativo, neumático alternativo; válvula de descarga de presión, materiales de alta calidad,... Los calderines de presión de Sagola están diseñados y construidos siguiendo los más altos estándares de calidad.



Componentes para la gama de calderines de presión de Sagola



Manguera aire y producto

Manguera de aire antiestática 8 x 15 mm. y manguera de producto 6 x 8 mm. con funda de Nylon. Manguera ligera y resistente. (Ver pág. 159)

| Versión | Código |
|--|----------|
| 5 m. manguera aire + producto + funda | 56414039 |
| 10 m. manguera aire + producto + funda | 56414040 |
| 15 m. manguera aire + producto + funda | 56414041 |
| 20 m. manguera aire + producto + funda | 56414042 |

Introducción

La gama de **calderines de presión** de Sagola es la mejor opción para proyectos de grandes superficies donde se requiere un buen equilibrio entre la velocidad de aplicación, la calidad del acabado y una fácil limpieza.

Fabricado en acero inoxidable o aluminio con reguladores de alta precisión, varias opciones de mezcladores (manual,

neumático...) y salida superior de producto; un sistema extremadamente fácil de limpiar y mantener.

Versiones en 2,5 y 10 litros de capacidad. Aumente su productividad eliminando el desperdicio de tiempo rellenando el depósito de la pistola.

Principales partes de un calderín de presión

01 TANQUE O DEPÓSITO fabricado en Acero Inoxidable o Aluminio. De gran robustez y fácil limpieza.

02 TAPA DE DEPÓSITO fabricado en Acero Inoxidable o Aluminio. Alta calidad de sellado para evitar fugas.

03 VÁLVULA SALIDA DE PRODUCTO. Válvula de bola para la apertura o cierre de la salida de producto.

04 REMOVEDOR DE PRODUCTO MANUAL. (Opcional) Removedor para la homogeneización del producto.

05 ENTRADA DE AIRE. Entrada de aire 1/4".

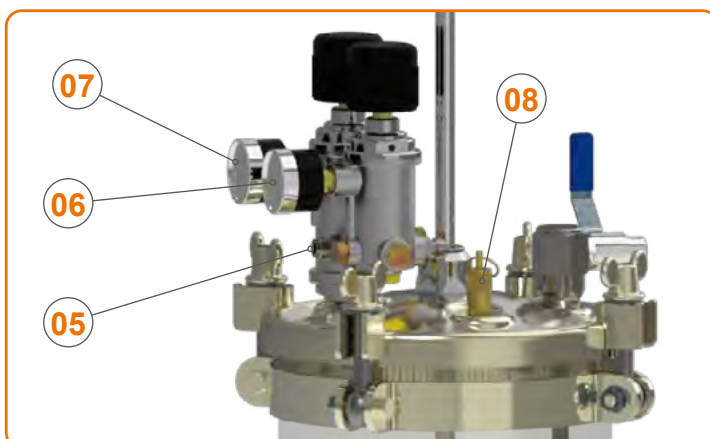
06 REGULADOR DE PRESIÓN DE LA PISTOLA. Control de precisión de la presión de la pistola.

07 REGULADOR DE PRESIÓN DEL CALDERÍN. Alta calidad de manómetro.

08 VÁLVULA DE DESCARGA. Válvula liberadora de presión.

09 ABRAZADERAS. Abrazaderas de gran robustez para el cierre del calderín.

10 PALAS DEL REMOVEDOR. (Opcional)



Sagola 6110 Inox

La gama de calderines de presión SAGOLA se caracteriza por su sencillo manejo y mínimo mantenimiento para dar un gran servicio al pintado profesional.

Máxima calidad de acabados para industrias dedicadas al pintado de vehículos industriales.

El calderín 6110 Inox está fabricado en Acero Inoxidable, siendo un producto muy robusto.

La capacidad del depósito es de 10 litros. Incluye removedor de producto manual. La salida del producto está en la zona superior del calderín.

Doble regulación de alta precisión y robustez, con válvula de descarga.

Válido para productos al agua y disolvente. Ideal para Carrocería Industrial e Industria Náutica.

NORMATIVAS:

ESPAÑA: AP 1070 FBZ 2330

FRANCIA: CODAP

GRAN BRETAÑA: British standard 1101-1977

ALEMANIA: A.D. Merkblätter

ATEX  2 II GX

Sagola 6110 Inox con removedor neumático



CARACTERÍSTICAS TÉCNICAS

6110 INOX

| | | |
|--|-------------------------------------|--------------------|
| Peso | 11,2 Kilogramos | 24,7 lbs |
| Dimensiones (con removedor) | 20,8 x 20,8 x 68,3 cm. | 8,2 x 8,2 x 26,9 " |
| Capacidad de depósito | 10 litros | 338,14 fl oz. |
| Máxima presión de entrada de aire | 4 bar | 58 psi |
| Conexión entrada de aire | BSP 1/4" Macho | |
| Conexión entrada de producto | BSP 3/8" Macho | |
| Rango regulador de presión de aire | 0 - 8 bar | 0 - 116 psi |
| Rango regulador de presión de producto | 0 - 4 bar | 0 - 58 psi |
| Materiales en contacto con el producto | Acero inoxidable, POM, NBR y bronce | |



VERSIONES / ACCESORIOS

| Descripción | Código |
|---|----------|
| Calderín de presión Sagola 6110 Inox (removedor manual) | 10540702 |
| Calderín de presión Sagola 6110 Inox (removedor neumático) | 10540704 |
| Equipo completo de pintado Sagola 6110 Inox (10540702) Incluye pistola de presión X 4100 Series 1.20 [XT01 B] y 5 m. (16,4 ft) de manguera aire y producto | 10540799 |
| Depósito intercambiable 10 litros de Acero Inoxidable | 52411607 |
| Depósito intercambiable desechable de un solo uso. 10 unidades | 52411616 |



Pistola aerográfica de presión especial para trabajos industriales. Alta calidad de acabados. Máxima velocidad de aplicación y productividad.

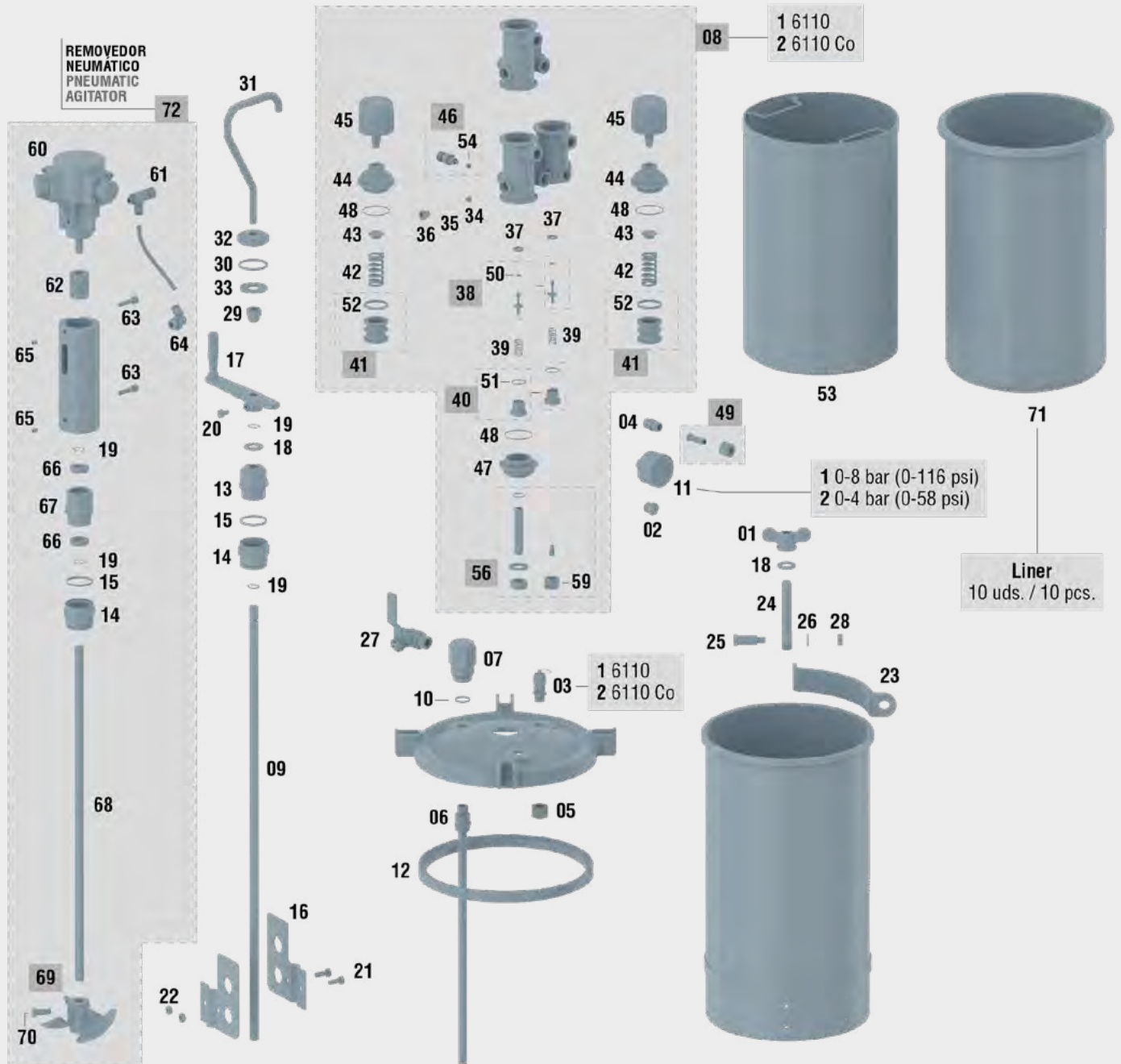


Manguera de aire antiestática 8 x 15 mm. y manguera de producto 6 x 8 mm. con funda de Nylon. Manguera ligera y resistente.

Sagola 6110 Inox

Despiece Sagola 6110 Inox

Fabricados para durar, el calderín de presión Sagola 6110 Inox se suministra con una **garantía de 3 años**. Para garantizar los mejores resultados posibles y un acabado de calidad, el calderín debe limpiarse a fondo después de cada uso y revisarse periódicamente para comprobar si los componentes están dañados o desgastados. Cualquier componente dañado o desgastado debe reemplazarse.



 Este despiece no es la lista de materiales del calderín

Última versión actualizada del despiece



Sagola 6110 Inox

SAGOLA es sinónimo de calidad y servicio. Por ello SAGOLA ofrece una garantía integral del servicio de componentes y repuestos para el perfecto mantenimiento de todos sus productos, incluso los vendidos hace más de 10 años.

DESPIECE 6110 INOX

| Nº | Código | Descripción |
|------|----------|--|
| 01 | 54410101 | Manilla de cierre del depósito |
| 02 | 55712108 | Racor tapón 1/4" x19 M |
| 03/1 | 56456801 | Válvula de seguridad 4 bar a 1/4" x19 |
| 03/2 | 57550904 | Válvula de seguridad 7 bar a 1/4" x19 |
| 04 | 55710316 | Racor 1/4" x19 M - 1/4" x19 M (chicler) |
| 05 | 87460505 | Tuerca de unión 1/4" x19 |
| 06 | 56417131 | Tubo de salida superior 10 L |
| 07 | 51610611 | Cabeza tubo de salida producto |
| 08/1 | 56415109 | Regulador de presión doble |
| 08/2 | 56415110 | Regulador de presión simple |
| 09 | 53111018 | Eje removedor |
| 10 | 54210263 | Junta de cierre salida producto |
| 11/1 | 54550022 | Manómetro 8 1/4" posterior centrada |
| 11/2 | 54550007 | Manómetro 8 1/4" posterior centrada |
| 12 | 54210269 | Junta de cierre |
| 13 | 51910227 | Casquillo guía eje removedor |
| 14 | 56410068 | Tuerca eje del removedor |
| 15 | 54210272 | Junta de cierre soporte |
| 16 | 50410211 | Aleta removedor (inox) |
| 17 | 54410204 | Manilla del removedor manual |
| 18 | 50850003 | Arandela DIN 125 ST Ø13 cincada |
| 19 | 50650301 | Anillo elástico E-12 |
| 20 | 57251002 | Tornillo DIN 933 M 6x10 cincado |
| 21 | 57251004 | Tornillo DIN 933 M 6x15 inoxidable |
| 22 | 57450905 | Tuerca DIN 934 M 6x100 inoxidable |
| 23 | 51510209 | Brida cierre depósito |
| 24 | 53110308 | Tornillo de ojo brida |
| 25 | 57210016 | Tornillo eje de la brida |
| 26 | 50850405 | Arandela DIN 125 Ø 8,4 cincada |
| 27 | 57550110 | Válvula cierre esférico M/M 3/8" maneta |
| 28 | 57450909 | Tuerca DIN 934 M 8x125 cincada |
| 29 | 57451005 | Tuerca DIN 1587 M 10x150 inoxidable |
| 30 | 54210270 | Junta de cierre soporte (6110 Co) |
| 31 | 54410203 | Manilla de transporte (6110 Co) |
| 32 | 51910226 | Casquillo de cierre tapa (6110 Co) |
| 33 | 50850018 | Arandela especial 11 x 35 x 3 inoxidable |

DESPIECE 6110 INOX

| Nº | Código | Descripción |
|----|----------|---|
| 34 | 57510003 | Válvula de cierre anti retorno regulador |
| 35 | 54710215 | Muelle cilíndrico 6,8 x 12 x 0,3 |
| 36 | 55712159 | Racor tapón antirretorno regulador |
| 37 | 50810209 | Arandela cierre regulador |
| 38 | 56410021 | Pistón tope regulador presión |
| 39 | 54710233 | Muelle cilíndrico 10,8 x 27 x 1,2 |
| 40 | 56414906 | Racor tapón inferior |
| 41 | 56414715 | Pistón regulador de aire |
| 42 | 54710254 | Muelle cilíndrico 20 x 41 x 3,25 |
| 43 | 51911517 | Casquillo tope muelle regulador |
| 44 | 57411305 | Tuerca tapón regulador presión |
| 45 | 57810327 | Volante regulador presión aire con eje |
| 46 | 56415802 | Conjunto escape regulador |
| 47 | 57411208 | Tuerca sujeción regulador |
| 48 | 54250975 | Junta tórica 32 x 2 nitrilo |
| 49 | 56414908 | Racor manguera 8 mm. + tuerca 1/4" |
| 50 | 54251001 | Junta tórica 3,68 x 1,80 viton |
| 51 | 54250939 | Junta tórica 14 x 2 nitrilo |
| 52 | 54251003 | Junta tórica 24,99 x 3,53 viton |
| 53 | 52411607 | Depósito intercambiable 10 L (inox) |
| 54 | 54210217 | Junta de cierre |
| 56 | 56410074 | Kit acoplamiento regulador |
| 59 | 53610201 | Filtro bronce poroso |
| 60 | 10510301 | Motor neumático rotativo 1/4 HP |
| 61 | 57510020 | Micro regulador de flujo bidireccional 1/8" |
| 62 | 55750029 | Acoplamiento flexible Ø12x10 aluminio |
| 63 | 57250806 | Tornillo DIN 912 M 6 x 25 cincado |
| 64 | 55751801 | Racor orientable 1/4" M a 6 con junta |
| 65 | 87261810 | Espárrago DIN 916 M 6 x 8 cincado |
| 66 | 56050021 | Rodamiento rígido de bolas |
| 67 | 51910237 | Casquillo guía del eje del removedor |
| 68 | 53111025 | Eje del removedor |
| 69 | 50410003 | Hélice de nylon del removedor |
| 70 | 57251099 | Tornillo hexagonal BSW 5/16" - 18 x 3/4" |
| 71 | 52411616 | Liner depósito intercambiable 10L (10 uds.) |
| 72 | 56410118 | Kit motor neumático |



Sagola 610



Calderín de presión SAGOLA con capacidad de depósito de 10 litros.

Cuerpo del calderín fabricado en acero y la tapa de aluminio. Incorpora asa superior de sujeción y transporte.

Incluye doble regulación de alta precisión con manómetros robustos. Válvula de descarga de presión. Salida de producto superior.

Calderín de presión válido para la aplicación de pinturas de viscosidad media-baja. Válido para productos al disolvente.

NORMATIVAS:

2014/68/UE

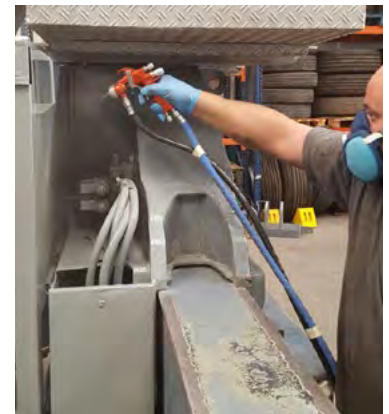
Certificado Módulo D1 N°: 01 202 TVN/Q-05 0113

ASME Sec. VIII Div. I, 2004 Ed.

ISO 9606-1:2012, ISO 15614-1:2004

CARACTERÍSTICAS TÉCNICAS**610**

| | | |
|--|-------------------------------|---------------------|
| Peso | 12,6 Kilogramos | 27,78 lbs |
| Dimensiones (con asa) | 25 x 25 x 38,5 cm. | 9,8 x 9,8 x 15,16 " |
| Capacidad de depósito | 10 litros | 338,14 fl oz. |
| Máxima presión de entrada de aire | 4 bar | 58 psi |
| Conexión entrada de aire | BSP 1/4" Macho | |
| Conexión entrada de producto | BSP 3/8" Macho | |
| Rango regulador de presión de aire | 0 - 8 bar | 0 - 116 psi |
| Rango regulador de presión de producto | 0 - 4 bar | 0 - 58 psi |
| Rango de temperatura de trabajo | 0 - 50 °C | 32 - 122 °F |
| Materiales en contacto con el producto | Acero, aluminio, POM y Teflón | |

**VERSIONES**

| Descripción | Código |
|--|-----------------|
| Calderín de presión 610 | 40000273 |
| Equipo completo de pintado 610 Incluye pistola de presión 3300 GTO presión 1.40 [EPA] y 5 m. (16,4 ft) de manguera aire y producto | 10540798 |



Pistola aerográfica de presión de alto rendimiento y con gran tamaño de abanico. Alta velocidad de aplicación. Boquilla de aire de alta transferencia.

Manguera de aire antiestática 8 x 15 mm. y manguera de producto 6 x 8 mm. con funda de Nylon. Manguera ligera y resistente.

Sagola 612

Calderín de presión SAGOLA de pequeñas dimensiones con asa superior para un fácil transporte.

Cuerpo y tapa del calderín fabricado en aluminio.

Incluye regulador de presión con manómetro. Válvula de descarga de presión. Salida de producto superior.

Capacidad del depósito es de 2,5 litros.

Calderín de presión válido para la aplicación de pinturas de viscosidad media-baja. Válido para productos al disolvente.



NORMATIVAS:

2014/68/UE

CARACTERÍSTICAS TÉCNICAS

SAGOLA 612

| | | |
|--|--------------------------------|---------------------|
| Peso | 1,8 Kilogramos | 4,02 lbs |
| Dimensiones (con asa) | 16,5 x 16,5 x 38,5 cm. | 6,5 x 6,5 x 15,16 " |
| Capacidad de depósito | 2,5 litros | 84,5 fl oz. |
| Máxima presión de entrada de aire | 3,4 bar | 50 psi |
| Conexión entrada de aire | BSP 1/4" Macho | |
| Conexión entrada de producto | BSP 3/8" macho | |
| Rango regulador de presión de aire | 0 - 6 bar | 0 - 80 psi |
| Rango de temperatura de trabajo | 0 - 50 °C | 32 - 122 °F |
| Materiales en contacto con el producto | Aluminio anodizado, INOX y NBR | |



VERSIONES

| Descripción | Código |
|--|----------|
| Calderín de presión 612 | 10540801 |
| Equipo completo de pintado 612 Incluye pistola de presión X 4100 Series 1.20 [XT01 B] y 1,8 m. (5,9 ft) de manguera aire y producto | 10540899 |



Pistola aerográfica de presión de alto rendimiento y con gran tamaño de abanico. Alta velocidad de aplicación. Boquilla de aire de alta transferencia.



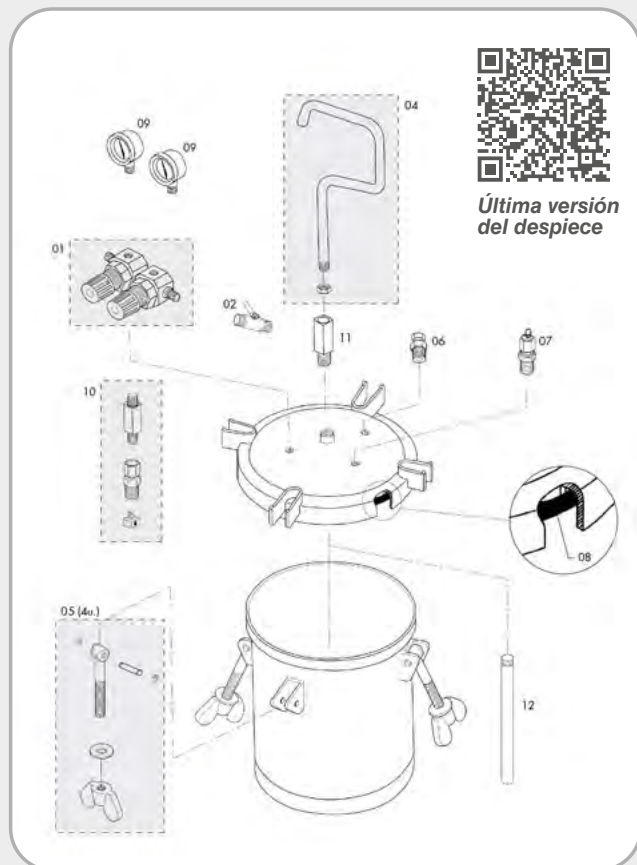
Manguera de aire antiestática 8 x 15 mm. y manguera de producto 6 x 8 mm. Manguera ligera y resistente.

Sagola 610 / 612

Despiece Sagola 610 / Sagola 612

Fabricados para durar, los calderines de presión Sagola 610 y 612 se suministra con una **garantía de 3 años**. Para garantizar los mejores resultados posibles y un acabado de calidad, el calderín debe limpiarse a fondo después de cada uso y revisarse periódicamente para comprobar si los componentes están dañados o desgastados. Cualquier componente dañado o desgastado debe reemplazarse.

SAGOLA es sinónimo de calidad y servicio. Por ello SAGOLA ofrece una garantía integral del servicio de componentes y repuestos para el perfecto mantenimiento de todos sus productos, incluso los vendidos hace más de 10 años.



DESPIECE SAGOLA 610

| Nº | Código | Descripción |
|----|----------|---|
| 01 | 56410077 | Grupo regulación presión |
| 02 | 57550112 | Válvula de cierre 1/4" M - 3/8" M |
| 04 | 56418496 | Kit manilla transporte |
| 05 | 56418497 | Kit de cierre depósito (4 unidades) |
| 06 | 56417505 | Válvula de descarga de presión |
| 07 | 56456801 | Válvula de seguridad |
| 08 | 54210279 | Junta de cierre depósito |
| 09 | 54550025 | Manómetro (bar/psi) 1/4" lateral Ø52 |
| 10 | 56414922 | Kit racores alargadores grupo regulador |
| 11 | 49000731 | Cabeza tubo salida producto |
| 12 | 49000732 | Tubo salida producto |



DESPIECE SAGOLA 612

| Nº | Código | Descripción |
|------|----------|---|
| 01 | 49000627 | Junta de cierre depósito |
| 02 | 49000628 | Kit tubo salida producto |
| 03 | 49000629 | Válvula de descarga de presión |
| 04 | 49000630 | Válvula de seguridad presión |
| 05 | 49000631 | Regulador de presión |
| 06 | 54550025 | Manómetro (bar/psi) 1/4" lateral Ø 52 |
| 07 | 11000101 | Racor 1/4" M-M (2 unidades) |
| 08 | 56413802 | Grifo salida producto 1/4" M - 3/8" M |
| 09/1 | 56418708 | Conjunto mangueras aire + producto 1,5 m. |
| 09/2 | 56414128 | Conjunto mangueras aire + producto 1,8 m. |



Limpiar el calderín correctamente. Sin herramientas de metal. Sólo cepillos.

Bombas neumáticas

Alto caudal, alta exigencia. Sencillo manejo y bajo consumo de aire con altas prestaciones.

La gama de bombas neumáticas de doble membrana de Sagola es la mejor opción para aquellas industrias de carrocería con trabajos muy exigentes.

Caudales libres de hasta 40 L/min. ofrecen la posibilidad de trabajar con varias pistolas a la vez.

Ideal para sesiones de trabajo en serie donde la producción no se puede detener para rellenar una lata o un calderín.

Versiones especiales

Además de las versiones estándar, ofrecemos dos versiones especiales:

Versión doble salida: Versión con doble salida de producto para el uso de dos pistolas a la vez.

Versión pinturas 2K: Versión con dos sondas de absorción para trabajar con productos 2k. (Relación de mezcla 1:1)



Versión especial
Doble salida de producto



Versión especial
Productos 2k

Diferentes opciones de configuración

Elija la versión más adecuada para sus propósitos:

Chasis: Versión carro o mural.

Absorción: Manguera de absorción o depósito de gravedad de 5L.

Cualquier tipo de producto

Adecuado para productos base agua o disolventes... base bicapa, lacas transparentes, imprimaciones, masillas,...

Cualquier producto con cualquier viscosidad o densidad. Kit especial para productos abrasivos.

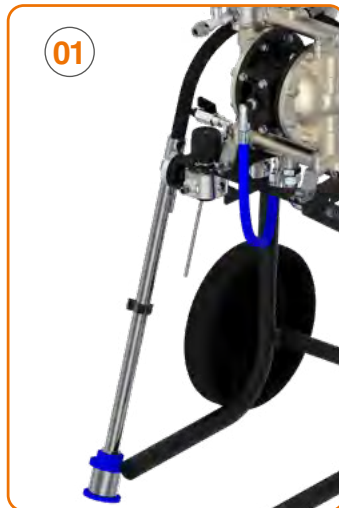
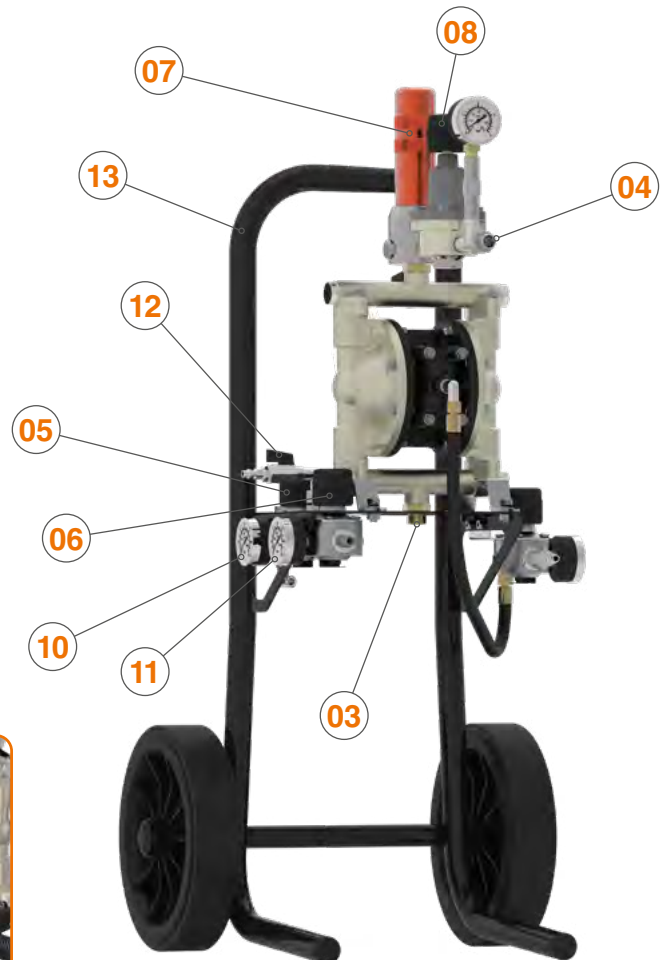


Conjunto de mangueras aire y producto para equipos de baja presión. Manguera de aire antiestática 8 x 15 mm. y manguera de producto 6 x 8 mm. con funda de Nylon. Manguera ligera y resistente. (Ver pág. 161)

Introducción

Principales partes de una bomba doble membrana

- 01** Sonda de absorción.
- 02** DEPÓSITO DE GRAVEDAD (OPCIONAL).
Versión opcional Ref. 30920402.
- 03** ENTRADA DE PRODUCTO.
- 04** SALIDA DE PRODUCTO. 3/8"
- 05** REGULADOR DE PRESIÓN DE AIRE (Equipo).
- 06** REGULADOR DE PRESIÓN DE AIRE (Pistola).
- 07** FILTRO ANTIPULSACIONES.
- 08** REGULADOR DE PRESIÓN DE PRODUCTO.
- 09** CONDUCTO DE RETORNO DE PRODUCTO (Purga).
- 10** MANÓMETRO DE PRESIÓN (Equipo).
- 11** MANÓMETRO DE PRESIÓN (Pistola).
- 12** ENTRADA DE AIRE AL EQUIPO.
- 13** CARRO DE TRANSPORTE.
- 14** SOPORTE DE PARED (OPCIONAL).



Bombas DM 1/400 con tapa adaptable a barril de 20 litros

Tapa adaptable para barriles de producto estándar de 20 litros, con bomba DM 1/400. Succión de producto mediante sonda de absorción.

Versiones:

- DM 1/400 con tapa para barril 20 L
- DM 1/400 con tapa para barril 20 L y removedor neumático.



Sagola DM 1/400

Equipo neumático de doble membrana preparada para altas producciones. Tiene capacidad para emplear varias pistolas a la vez (versión salida doble).

Ofrece un sencillo manejo y reducido bajo consumo de aire con altas prestaciones. Mínimo coste y mantenimiento.

Con un caudal de 40 L/min., está pensada para cubrir las necesidades de pequeñas industrias metálicas, de plástico, de madera y de carrocería industrial del más alto nivel.

Válida para productos como lacas y barnices, bicapas, tintes, esmaltes, imprimaciones, aparejos, colas,..., en general, productos de media viscosidad.



NORMATIVAS:
 2006/42/CE, ATEX Ex 2 II GX
 UNE-EN-13463-1:2011, UNE-EN ISO 12100:2012,
 EN 809, EN12621, EN12162 y EN 1127-1



Versión soporte mural y depósito de gravedad



Versión soporte mural y sonda de absorción



Versión carro y depósito de gravedad

CARACTERÍSTICAS TÉCNICAS

DM 1/400

| | | |
|--|------------------------|-------------------------|
| Peso (versión carro, sonda y regulador) | 18,5 Kilogramos | 40,8 lbs |
| Dimensiones (versión carro, sonda y regulador) | 46,5 x 50,1 x 95,2 cm. | 18,31 x 19,72 x 37,52 " |
| Consumo aire máx. (60 ciclos/min.) | 580 L/min. | 20 cfm |
| Máxima presión de entrada de aire | 7 bar | 102 psi |
| Ø mínimo manguera alimentación | 6 mm. - 1/4" | |
| Caudal libre (60 ciclos/min.) | 40 L/min. | 1,41 cfm |
| Entrada de aire | 1/4" GAS BSP Hembra | |
| Salida de producto | 3/8" GAS BSP Macho | |

VERSIONES

| Descripción | Código |
|--|----------|
| Versión Carro y Sonda de absorción (estándar) | 30920401 |
| Versión Carro y Depósito de gravedad | 30920402 |
| Versión Soporte mural y Sonda de absorción | 30920406 |
| Versión Soporte mural y Depósito de gravedad | 30920407 |
| Equipo completo de pintado DM 1/400 versión estándar. Incluye pistola de presión X 4100 Series 1.20 [XT01 B] y 5 m. (16,4 ft) de manguera aire y producto | 30920499 |
| Versión Abrasivos Carro y Sonda de absorción | 30920403 |
| Versión Salida Doble Carro y Sonda de absorción | 30920404 |
| Versión Tapa para barril 20L | 30990311 |
| Versión Tapa para barril 20L con removedor neumático | 30990310 |



Pistola aerográfica de presión especial para trabajos industriales. Alta calidad de acabados. Máxima velocidad y productividad.

Manguera de aire antiestática 8 x 15 mm. y manguera de producto 6 x 8 mm. con funda de Nylon. Manguera ligera y resistente.

Sagola DM 1/300

Equipo neumático de doble membrana preparada para medias producciones.

Sencillo manejo. Reducido coste y mantenimiento. Muy bajo consumo de aire.

Caudal de 30 L/min., está pensada para cubrir las necesidades de pequeñas industrias metálicas, de plástico, de madera.

Válida para productos como lacas y barnices, bicapas, esmaltes, imprimaciones, aparejos,..., en general, productos de media viscosidad.

NORMATIVAS:

2006/42/CE
ATEX  2 II GX
UNE-EN-13463-1:2011,
UNE-EN ISO 12100:2012, EN 809,
EN12621, EN12162 y EN 1127-1



DM 1/300
versión depósito
de gravedad

**CARACTERÍSTICAS TÉCNICAS****DM 1/300**

| | | |
|--|------------------------|-------------------------|
| Peso (versión carro, sonda y regulador) | 10,5 Kilogramos | 23,15 lbs |
| Dimensiones (versión carro, sonda y regulador) | 32,4 X 41,5 X 88,0 cm. | 12,76 x 16,35 x 34,65 " |
| Consumo aire máx. (60 ciclos/min.) | 380 L/min. | 13 cfm |
| Máxima presión de entrada de aire | 6 bar | 87 psi |
| Ø mínimo manguera alimentación | 6 mm. - 1/4" | |
| Caudal libre (60 ciclos/min.) | 30 L/min. | 1,06 cfm |
| Entrada de aire | 1/4" GAS BSP Hembra | |
| Salida de producto | 3/8" GAS BSP Macho | |

VERSIONES

| Descripción | Código sin regulador de producto | Código con regulador de producto |
|--|----------------------------------|----------------------------------|
| Versión Carro y Sonda de absorción (estándar) | 30920502 | 30920501 |
| Versión Carro y Depósito de gravedad | 30920504 | 30920503 |
| Versión Soporte mural y Sonda de absorción | 30920506 | 30920505 |
| Versión Soporte mural y Depósito de gravedad | 30920508 | 30920507 |
| Equipo completo de pintado DM 1/300 versión estándar. Incluye pistola de presión X 4100 Series 1.20 [XT01 B] y 5 m. (16,4 ft) de manguera aire y producto | - | 30920599 |



Pistola aerográfica de presión especial para trabajos industriales. Alta calidad de acabados. Máxima velocidad y productividad.

Manguera de aire antiestática 8 x 15 mm. y manguera de producto 6 x 8 mm. con funda de Nylon. Manguera ligera y resistente.

DM 1/400

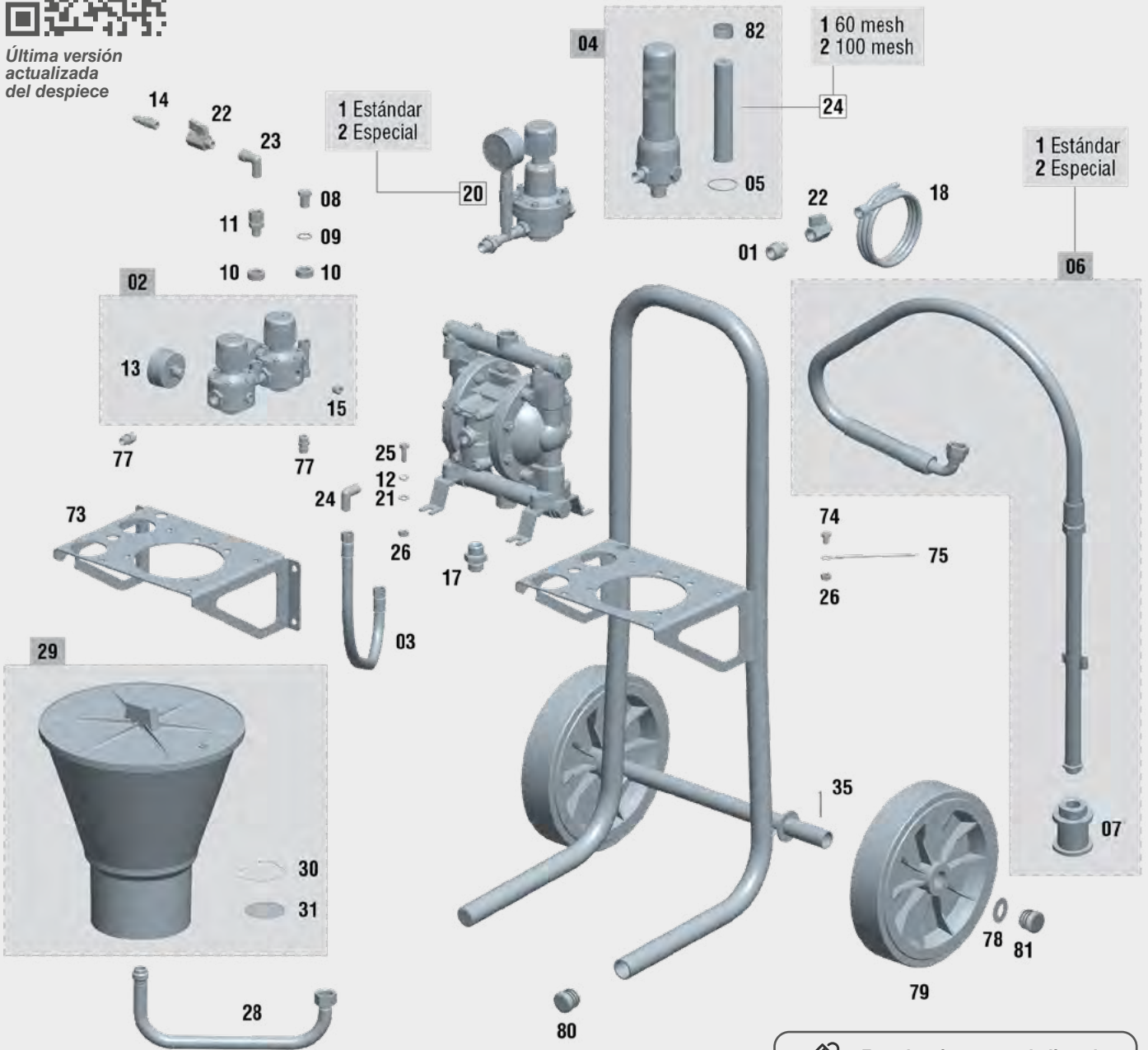
Despiece bomba neumática DM 1/400

Fabricada para durar, la bomba neumática DM 1/400 se suministra con una **garantía de 3 años**.

Para garantizar los mejores resultados posibles y un acabado de calidad, la bomba debe limpiarse a fondo después de cada uso y revisarse periódicamente para comprobar si los componentes están dañados o desgastados. Cualquier componente dañado o desgastado debe reemplazarse.



Última versión actualizada del despiece



 Este despiece no es la lista de materiales de la pistola

Sagola DM 1/400

SAGOLA es sinónimo de calidad y servicio. Por ello SAGOLA ofrece una garantía integral del servicio de componentes y repuestos para el perfecto mantenimiento de todos sus productos, incluso los vendidos hace más de 10 años.

DESPIECE DM 1/400

| Nº | Código | Descripción |
|------|----------|---|
| 01 | 85760201 | Racor 1/2" BSPT - 1/4" BSP |
| 02 | 56410079 | Conjunto 2 reguladores |
| 03 | 84663812 | Latiguillo aire longitud |
| 04 | 83660053 | Conjunto antipulsaciones |
| 05 | 54250802 | Junta tórica 36x3 PTFE |
| 06/1 | 86465206 | Sonda absorción completa |
| 06/2 | 86465212 | Sonda absorción (Doble salida) 1,5 m. |
| 07 | 83660047 | Filtro absorción 1/2" |
| 08 | 85762125 | Tapón 1/4" |
| 09 | 80860036 | Arandela acero Ø20 x Ø14 x 2 Inox |
| 10 | 80860052 | Arandela guía |
| 11 | 85760059 | Racor loco 1/4" M/H |
| 12 | 50850004 | Arandela DIN 7980 Ø 8,1 pavonada |
| 13 | 54550016 | Manómetro 12 1/4" |
| 14 | 11020420 | Conector BSPT 1/4" M US-mil (2 uds.) |
| 15 | 55752117 | Racor tapón 1/4" M DIN 906 Inox |
| 16 | 56411807 | Carro bomba |
| 17 | 85760009 | Racor GAS 1/2" M - GAS 1/2" M |
| 18 | 86410082 | Tubo purga (1,4 m.) |
| 19/1 | 30910101 | Bomba trasvase DM 400 |
| 19/2 | 30910102 | Bomba trasvase DM 400 (abrasivos) |
| 20 | 52410019 | Regulador de presión |
| 20 | 86464717 | Regulador de presión (abrasivos) |
| 21 | 80860504 | Arandela DIN 433 Ø 8,4 cincada |
| 22 | 57550106 | Válvula cierre esférico M-H 1/4" maneta |
| 23 | 55750802 | Racor codo 90° 1/4" M - 1/4" H |
| 24 | 55750803 | Racor codo 90° 1/4" M - 1/4" M |
| 25 | 57251011 | Tornillo DIN 933 M 8x 20 cincado |
| 26 | 57450909 | Tuerca DIN 934 M 8x125 cincada |
| 27/1 | 83660030 | Filtro antipulsaciones 60 mallas |
| 27/2 | 83660029 | Filtro antipulsaciones 100 mallas |
| 28 | 85760079 | Tubo acoplamiento depósito producto |
| 29 | 30090091 | Depósito de producto |
| 30 | 84760004 | Muelle |
| 31 | 83660001 | Filtro inoxidable 40 mallas |
| 32 | 85770033 | Racor de unión |
| 33 | 86463904 | Conjunto membrana regulación |
| 34/1 | 87560037 | Conjunto válvula |
| 34/2 | 87560039 | Conjunto válvula (versión abrasivos) |
| 35 | 84260894 | Junta tórica 15,30 x 2,20 |
| 36 | 84260222 | Junta tórica de teflón 14 x 1,50 |
| 37 | 57110202 | Tapa campana del regulador |
| 38 | 51911518 | Casquillo tope-empuje muelle |
| 39 | 57810341 | Volante regulador presión aire con eje |

DESPIECE DM 1/400


| Nº | Código | Descripción |
|------|----------|--|
| 40 | 84560002 | Manómetro (bar/psi) 1/4" GAS L |
| 41 | 85760302 | Racor 3/8" M - 1/4" M Inox |
| 42 | 85770043 | Racor loco 3/8" GAS 395100 |
| 43 | 87260826 | Tornillo DIN 912 M 6x18 cincado |
| 44 | 55752004 | Racor "T" HHH 1/4" x19 latón niquelado |
| 45 | 85760024 | Racor 1/4" x19 M - 3/8" x19 M |
| 46 | 85762117 | Racor tapón bomba |
| 47 | 85761101 | Conector bomba |
| 48/1 | 30090020 | Válvulas bomba |
| 48/2 | 30090092 | Válvulas bomba (abrasivos) |
| 49 | 81560009 | Brida de apoyo bomba |
| 50 | 56418581 | Placa + inserto distribuidor |
| 51 | 87160024 | Tapa distribuidor bomba |
| 52 | 87260027 | Tornillo especial bomba |
| 53/1 | 30090017 | Membrana bomba |
| 53/2 | 30090096 | Membrana bomba (abrasivos) |
| 54 | 82960101 | Disco cierre bomba |
| 55 | 82960102 | Disco bomba |
| 56 | 30090018 | Kit Eje + 8 juntas distribución |
| 57 | 81960601 | Casquillo eje bomba |
| 58 | 81560010 | Brida bomba |
| 59 | 83160717 | Eje distribuidor bomba |
| 60 | 80860069 | Arandela tope |
| 61 | 80660011 | Anillo de la bomba |
| 62 | 86462106 | Cuerpo lateral bomba |
| 63 | 80660303 | Anillo DIN 471 E-12 pavonado |
| 64 | 50650304 | Anillo elástico E-20 |
| 65 | 50850402 | Arandela DIN 125-B Ø6,4 cincada |
| 66 | 85770081 | Reducción 3/8" M - 1/2" H latón |
| 67 | 87261031 | Tornillo DIN 933 M 8x 20 Inox |
| 68 | 57450904 | Tuerca DIN 934 M 6x100 cincada |
| 69 | 85761902 | Silenciador 1/2" |
| 70 | 54250946 | Junta tórica 18,00 x 2,00 nitrilo |
| 71 | 30090019 | Kit distribuidor bomba trasvase |
| 72 | 84760029 | Muelle cónico |
| 73 | 56418582 | Soporte mural |
| 74 | 87261030 | Tornillo DIN 933 M 8x10 cincado |
| 75 | 56411419 | Cable descarga a tierra |
| 77 | 55710316 | Racor 1/4" x19 M - 1/4"x19 M (chicler) |
| 78 | 85762149 | Tapón negra para eje de 25 |
| 79 | 86260203 | Rueda fija Ø 250 eje 25 |
| 80 | 85762115 | Tapón para tubo interior 30x1,5 |
| 81 | 85762139 | Tapón Ø 21 |
| 82 | 87460051 | Tuerca de filtro anti-pulsaciones |

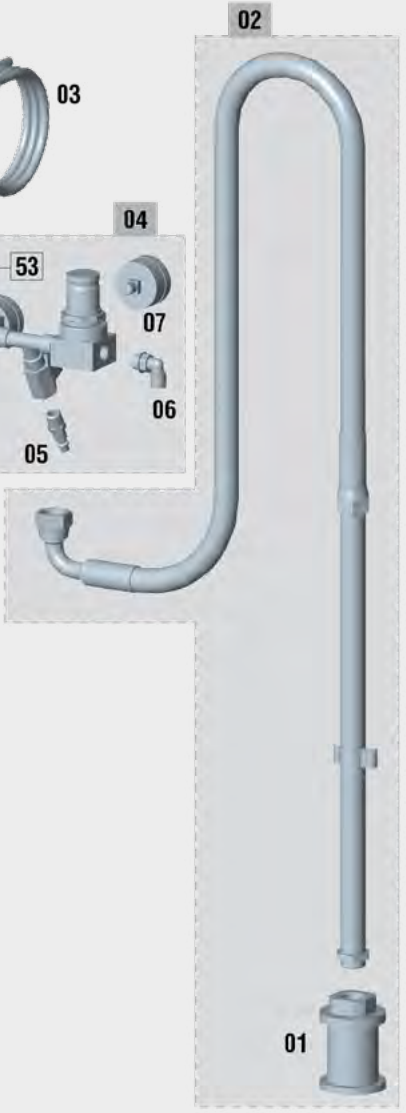
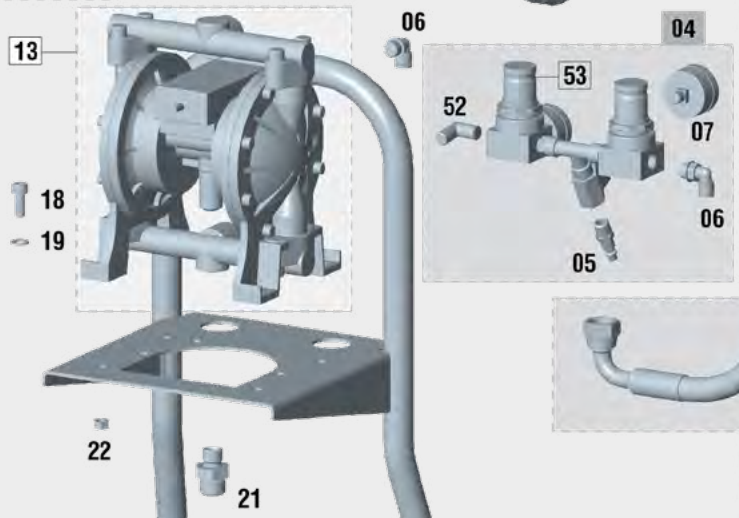
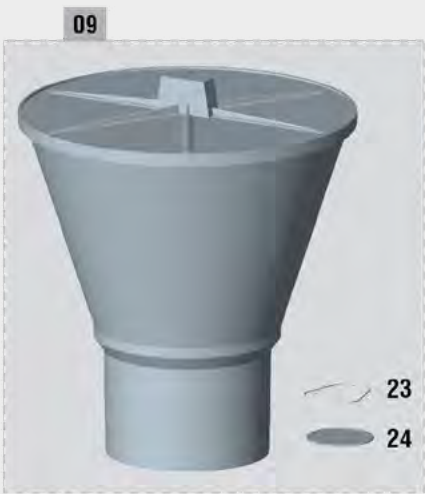
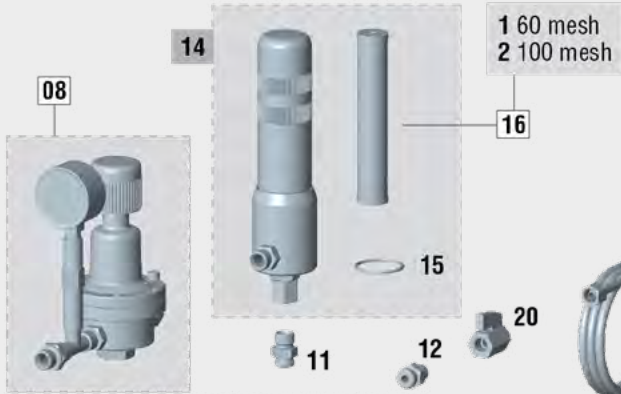
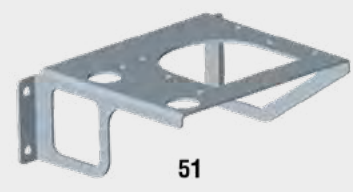
DM 1/300

Despiece bomba neumática DM 1/300

Fabricada para durar, la bomba neumática DM 1/300 se suministra con una **garantía de 3 años**.

Para garantizar los mejores resultados posibles y un acabado de calidad, la bomba debe limpiarse a fondo después de cada uso y revisarse periódicamente para comprobar si los componentes están dañados o desgastados. Cualquier componente dañado o desgastado debe reemplazarse.

 *Este despiece no es la lista de materiales de la pistola*



Sagola DM 1/300

SAGOLA es sinónimo de calidad y servicio. Por ello SAGOLA ofrece una garantía integral del servicio de componentes y repuestos para el perfecto mantenimiento de todos sus productos, incluso los vendidos hace más de 10 años.

DESPIECE DM 1/300

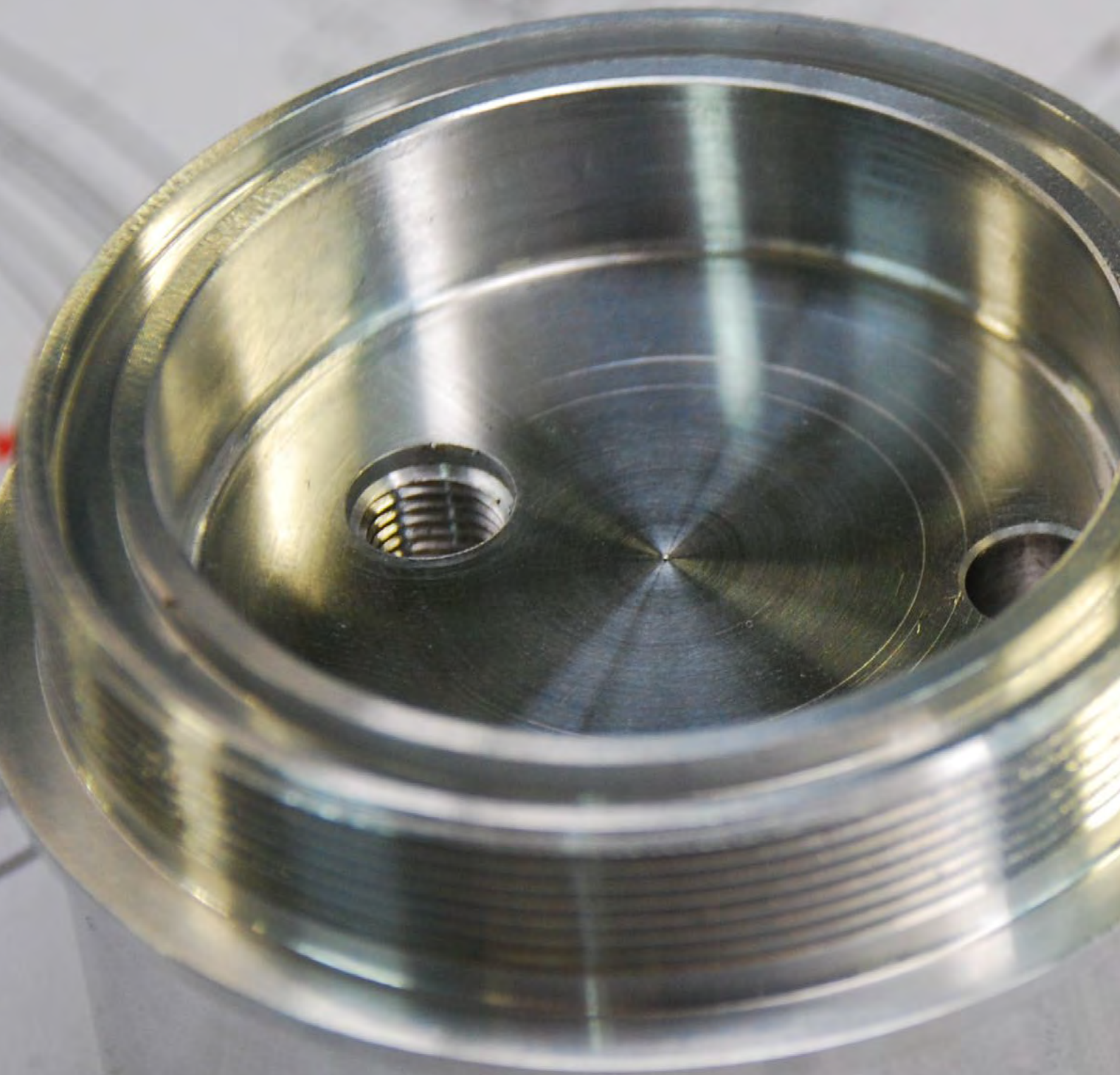
| Nº | Código | Descripción |
|------|----------|---|
| 1 | 83660047 | Filtro absorción 1/2" |
| 2 | 86465206 | Sonda absorción completa |
| 3 | 86410082 | Tubo purga (1,4 m.) |
| 4 | 56410096 | Conjunto de regulación |
| 5 | 11020420 | Conector BSPT 1/4" M US-mil (2 uds.) |
| 6 | 55751802 | Racor orientable 1/4" M - 8 con junta |
| 7 | 54550009 | Manómetro 10 1/8" |
| 8 | 52410019 | Regulador de presión |
| 9 | 30090091 | Depósito de producto |
| 10 | 85760079 | Tubo acoplamiento depósito producto |
| 11 | 85770030 | Racor 3/8" GAS M - 3/8" GAS M |
| 12 | 85760024 | Racor 1/4" x19 M - 3/8" x19 M |
| 13 | 30910105 | Bomba trasvase DM 300 |
| 14 | 56413507 | Conjunto antipulsaciones |
| 15 | 54250802 | Junta tórica 36 x 3 PTFE |
| 16/1 | 83660030 | Filtro antipulsaciones 60 mallas |
| 16/2 | 83660029 | Filtro antipulsaciones 100 mallas |
| 17 | 56411806 | Carro bombas |
| 18 | 87260816 | Tornillo DIN 912 M 8 x 20 cincado |
| 19 | 80860504 | Arandela DIN 433 Ø 8,4 cincada |
| 20 | 57550106 | Válvula cierre esférico M-H 1/4" maneta |
| 21 | 85760012 | Racor 1/2" GAS M - 3/8" GAS M |
| 22 | 57450909 | Tuerca DIN 934 M 8 x 125 cincada |
| 23 | 84760004 | Muelle |
| 24 | 83660001 | Filtro inoxidable 40 mallas |
| 25 | 84760029 | Muelle cónico |
| 26 | 85770033 | Racor de unión |

DESPIECE DM 1/300

| Nº | Código | Descripción |
|----|----------|--|
| 27 | 86463904 | Conjunto membrana regulación |
| 28 | 87560037 | Conjunto válvula |
| 29 | 84260894 | Junta tórica 15,30 x 2,20 |
| 30 | 84260895 | Junta tórica 22,00 x 2,00 |
| 31 | 57110202 | Tapa campana del regulador |
| 32 | 51911518 | Casquillo tope-empuje muelle |
| 33 | 57810341 | Volante regulador presión aire con eje |
| 34 | 84560002 | Manómetro (bar/psi) 1/4" GAS L |
| 35 | 85760302 | Racor 3/8" M - 1/4" M Acero inoxidable |
| 36 | 85770043 | Racor loco 3/8" GAS 395100 |
| 37 | 87260826 | Tornillo DIN 912 M 6 x 18 cincado |
| 38 | 55752004 | Racor "T" HHH 1/4" x19 latón niquelado |
| 39 | 49000474 | Tornillo tapa lateral bomba (16 uds.) |
| 40 | 49000475 | Tornillo carcasa bomba (8 uds.) |
| 41 | 49000476 | Válvula inferior |
| 42 | 49000477 | Válvula superior |
| 43 | 49000478 | Membrana bomba |
| 44 | 49000479 | Eje accionamiento bomba |
| 45 | 49000480 | Eje distribuidor bomba |
| 46 | 49000481 | Distribuidor bomba |
| 47 | 49000482 | Inserto + placa distribuidor |
| 48 | 49000483 | Conector salida producto |
| 49 | 49000484 | Conector entrada producto |
| 50 | 49000485 | Filtro silenciador |
| 51 | 56418583 | Soporte mural |
| 52 | 55750803 | Racor codo 90° de 1/4" M - 1/4" M |
| 53 | 57810002 | Pomo para regulador 1/4" MR BIT |



Limpiar la bomba correctamente.
Siga los pasos de limpieza del manual de instrucciones para un correcto funcionamiento del equipo.



Accesorios y guías de aplicación

03

Servicio, una palabra clave en la estrategia de SAGOLA hacia la carrocería.

Que el pintor pueda identificar y disponer rápidamente de los recambios principales y originales SAGOLA -picos, agujas, boquillas de aire, soporte pistolas, depósitos, reguladores...- es una de nuestras principales preocupaciones.

En este apartado le ofrecemos nuestras guías de elección y nuestros principales accesorios.

Pistolas carrocería



**GUÍA DE APLICACIÓN
PISTOLAS DE GRAVEDAD**

CARROCERÍA

MÁXIMA TECNOLOGÍA EN ACABADOS

Acabados Extremos

Spot Repair

| | MODELOS | SAGOLA 4600 | | | | MINI XTREME | | | |
|------------------------------|--------------------------------------|--------------------------------------|---------------------------|---------------------------|------------------------|---------------------------|------------------------|------------------|------------------------|
| | | BOQUILLAS | DVR CLEAR | DVR BASE | DVR HVLP | DVR CLEAR ^{PRO} | MINI EPA | MINI AQUA | MINI HVLP |
| | | Sistema | EPA | EPA | HVLP | EPA | EPA | EPA | HVLP |
| FINISHES | BARNICES HS | Pico y Aguja Presión entrada aire | 1.2 XL - 1.3 2.0 - 2.2 | | | 1.2 XL - 1.3 2.0 - 2.2 | 1.2 1.8 - 2.0 | | 1.2 1.8 - 2.0 |
| | BARNICES MS | Pico y Aguja Presión entrada aire | 1.3 2.0 - 2.2 | | | 1.3 2.0 - 2.2 | 1.0 - 1.2 1.8 - 2.0 | | 1.0 - 1.2 1.8 - 2.0 |
| | BARNICES SECADO EXPRESS | Pico y Aguja Presión entrada aire | 1.2 - 1.2 XL 2.0 - 2.2 | | | 1.2 - 1.2 XL 2.0 - 2.2 | 1.0 - 1.2 1.8 - 2.0 | | |
| | BASES BICAPA AL AGUA | Pico y Aguja Presión entrada aire | | 1.2 - 1.2 XL 1.5 - 2.0 | 1.2 - 1.3 1.8 - 2.0 | | | 1.0 1.0 - 1.5 | 1.0 1.0 - 1.5 |
| | MONOCAPAS | Pico y Aguja Presión entrada aire | 1.3 - 1.3 XL 2.0 - 2.4 | | | 1.3 - 1.3 XL 2.0 - 2.4 | | | |
| | BASES BICAPA AL DISOLVENTE | Pico y Aguja Presión entrada aire | | 1.3 1.5 - 2.0 | 1.3 1.8 - 2.0 | | | 1.0 1.0 - 1.8 | 1.0 1.0 - 1.8 |
| PRIMERS & FILLERS | IMPRIMACIONES HÚMEDO / HÚMEDO | Pico y Aguja Presión entrada aire | 1.2 - 1.3 XL 2.0 - 2.2 | | | 1.2 - 1.2 XL 2.0 - 2.2 | 1.0 1.0 - 2.0 | 1.0 1.8 - 2.0 | |
| | IMPRIMACIONES LIJADO | Pico y Aguja Presión entrada aire | | | | | | | |
| | APAREJOS | Pico y Aguja Presión entrada aire | | | | | | | |



**GUÍA DE APLICACIÓN
PISTOLAS SUCC/PRES**

CARROCERÍA

Vehículo industrial

Rapidez Robustez

X 4100 Series

| | MODELOS | PRESIÓN | | | | SUCCIÓN | | |
|--|----------------------|-----------|-----------|--------|-----------|-----------|-----------|-----------|
| | | Boquillas | XT03 | XT01 B | 765 | 777 | 96 | XT01 |
| | | Sistema | HVLP | EPA | Conv. | Conv. | Conv. | EPA |
| ACABADOS ALTO BRILLO, BARNICES Y MONOCAPAS | Pico y Aguja | | 1.0 - 1.2 | | 1.2 | 1.0 - 1.2 | 1.6 | 1.6 - 1.8 |
| | Presión entrada aire | | 2,0 - 2,5 | | 3,0 - 3,5 | 3,0 - 3,2 | 2,8 - 3,0 | 2,0 - 2,5 |
| | Presión de producto | | 0,8 - 1,5 | | 0,8 - 1,5 | 0,8 - 1,5 | | |
| BASES BICAPA, METALIZADOS | Pico y Aguja | 0.8 - 1.0 | 0.8 - 1.0 | | | 1.0 | 1.4 - 1.6 | 1.6 |
| | Presión entrada aire | 2,0 | 2,0 | | | 2,5 - 3,0 | 2,5 - 2,8 | 2,0 |
| | Presión de producto | 0,5 - 1,0 | 0,5 - 1,0 | | | 0,5 - 1,0 | | |
| ACABADOS INDUSTRIALES, ESMALTES, PINTADO DE ESTRUCTURAS, CHASIS,... | Pico y Aguja | 1.0 - 1.2 | 1.0 - 1.2 | | 1.2 | | 1.6 | 1.6 - 1.8 |
| | Presión entrada aire | 2,0 | 2,0 | | 2,5 - 3,0 | | 2,5 - 3,0 | 2,0 |
| | Presión de producto | 1,0 - 1,5 | 1,0 - 1,5 | | 1,0 - 1,5 | | | |
| IMPRIMACIONES Y APAREJOS | Pico y Aguja | 1.2 - 1.4 | 1.2 - 1.4 | | 1.2 - 1.4 | | 1.6 | 1.6 - 1.8 |
| | Presión entrada aire | 2,0 | 2,0 | | 2,5 - 3,3 | | 2,5 - 3,0 | 2,0 |
| | Presión de producto | 1,2 - 2,0 | 1,5 - 2,0 | | 1,5 - 2,0 | | | |

Pistolas carrocería



| Competitividad en acabados | | IMPRIMACIONES Y APAREJOS | | | | | | | | | | | |
|----------------------------|-----------|--------------------------|-----------|-----------|-----------|--------------------------------|-----------|-----------|-----------|-------------|-----------|-----------|-----------|
| Rapidez Robustez | | Spot Repair | | | | Ligeras, robustas y económicas | | | | | | | |
| 3300 GTO CAR | | 3300 GTO | | | | CLASSIC PRO XD | | | | CLASSIC LUX | | | |
| GTO TECH | GTO HVLP | GTO EVO | GTO HVLP | GTO EPA | GTO 62S | HVLP | 21EPA | 25 | 28 | 36 | 40 | 41 | 42 |
| EPA | HVLP | EPA | EPA | HVLP | Conv. | HVLP | EPA | Conv. | Conv. | Conv. | Conv. | Conv. | Conv. |
| 1.4 | | | | | | | | | | | | | |
| 2,0 - 2,2 | | | | | | | | | | | | | |
| 1.3 - 1.4 | | | | | | | | | | | | | |
| 2,0 - 2,2 | | | | | | | | | | | | | |
| 1.3 | | | | | | | | | | | | | |
| 2,0 - 2,4 | | | | | | | | | | | | | |
| 1.2 - 1.3 | 1.3 - 1.4 | | | | | | | | | | | | |
| 1,8 - 2,0 | 2,0 | | | | | | | | | | | | |
| 1.4 | | | | | | | | | | | | | |
| 2,0 - 2,4 | | | | | | | | | | | | | |
| 1.3 - 1.4 | 1.3 - 1.4 | | | | | | | | | | | | |
| 1,8 - 2,0 | 2,0 | | | | | | | | | | | | |
| 1.3 - 1.4 | | 1.3 - 1.4 | | | | | 1.4 | | | | | | |
| 2,0 - 2,2 | | 2,0 - 2,2 | | | | | 2,0 - 2,2 | | | | | | |
| | | | 1.6 - 1.8 | 1.6 - 1.8 | | 1.6 - 1.8 | 1.6 - 1.8 | | | | 1.6 - 1.8 | | |
| | | | 1,8 - 2,0 | 1,8 - 2,0 | | 2,0 | 1,8 - 2,0 | | | | 1,8 - 2,0 | | |
| | | | | | 2.8 | | | 2.0 | 2.5 | 2.5 | | 2.0 | 2.5 |
| | | | | | 2,5 - 3,0 | | | 2,8 - 3,0 | 2,5 - 3,0 | 2,5 - 3,0 | | 2,5 - 3,0 | 2,5 - 3,0 |



HVLP (High Volume Low Pressure)

La **tecnología HVLP** fue promovida por la agencia medioambiental estadounidense en los años 70 con la intención de reducir el gasto excesivo de pintura derivado del pintado a altas presiones.

El principio básico del sistema consiste en disminuir la presión de aire en la boquilla de aire para reducir la niebla de pulverización producida por el rebote de la pintura contra la pieza reduciendo, de ese modo, el consumo de pintura y las emisiones de componentes tóxicos al medio ambiente.

Esta disminución de la presión en boquilla, conlleva un aumento del volumen de aire que garantiza una correcta atomización.

| REQUISITOS DE LA NORMATIVA | | BOQUILLA HVLP |
|----------------------------|---|---------------|
| Transferencia mínima | Sin requisitos específicos | |
| CARACTERÍSTICAS | | |
| Máxima presión en boquilla | 0,68 bar (10 psi) | |
| Distancia de aplicación | Mayor transferencia de producto pintando a una distancia más corta respecto a la pieza (12 – 15 cm) | |
| Desalojo de producto | Menor capacidad de succión. Desalojo de producto en 4600 HVLP 1,3 a 2 bar de presión: 188 g/min. (6,6 oz/min.) | |
| Consumo de aire | Consumo de aire alto: 465 L/min (16,4 cfm) en la 4600 HVLP a 2 bar (29 psi) de presión. | |
| APLICACIÓN | IMPRIMACIONES Y BASES BICAPA | |

EPA (Environmental Protection Agency)

La agencia de protección medioambiental estadounidense establece, a través de la “Clean Air Act”, una serie de regulaciones enfocadas a la reducción de emisiones de partículas tóxicas al medio ambiente.

Parte de la normativa, regula las características y regulaciones de los equipos profesionales de pintado.

| REQUISITOS DE LA NORMATIVA | | BOQUILLA EPA |
|----------------------------|---|--------------|
| Transferencia mínima | 65% | |
| CARACTERÍSTICAS | | |
| Máxima presión en boquilla | Sin requisitos específicos | |
| Desalojo de producto | Mayor capacidad de succión. Desalojo de producto en 4600 BASE 1,3 a 2 bar de presión: 215 g/min. (7,6 oz/min.) | |
| Consumo de aire | Consumo de aire sostenido: 280 L/min (9,88 cfm) en la 4600 BASE a 2 bar (29 psi) de presión. | |
| APLICACIÓN | IMPRIMACIONES, MONOCAPAS, BASES BICAPA Y BARNICES | |

Media Presión

Son boquillas que no se rigen por ninguna normativa específica. Ello no significa que sean inferiores al resto en cuanto a transferencia, capacidad de succión o acabado.

Simplemente que su diseño no se encuentra regulado por ninguna normativa específica.

| REQUISITOS DE LA NORMATIVA | | BOQUILLA MEDIA PRESIÓN |
|----------------------------|---|------------------------|
| Transferencia mínima | Sin requisitos específicos | |
| CARACTERÍSTICAS | | |
| Máxima presión en boquilla | Sin requisitos específicos | |
| Desalojo de producto | Mayor presión de aire en boquilla. Versátiles. Aptas para trabajar a altas presiones. | |
| Consumo de aire | Bajo consumo de aire: 240 L/min (8,5 cfm) en la boquilla 96+ a 2 bar (29 psi) de presión. | |
| APLICACIÓN | IMPRIMACIONES, MONOCAPAS, BASES BICAPA Y BARNICES | |

Boquillas de aire

| PISTOLAS SAGOLA | SISTEMAS DE PINTADO | | | | | | | |
|-------------------------------|---------------------|--------------|---------------------|--------------|------|-----------------------|-------------|----|
| | SISTEMA EPA | | | SISTEMA HVLP | | SISTEMA MEDIA PRESIÓN | | |
| Sagola 4600 | DVR BASE | DVR CLEAR | DVR CLEAR PRO | DVR HVLP | | | | |
| 3300 GTO | GTO EPA | GTO EVO | GTO TECH | GTO HVLP | | 3300 62S | 3300 64S | |
| Mini Xtreme Gravedad | MINI AQUA | MINI EPA | | MINI HVLP | | MINI TECH | | |
| X 4100 series Gravedad | XT01 | | | XT03 | | 96+ | 64S | |
| X 4100 series Presión | XT01B | SUPER VIT | | XT03 | 3030 | 777 | 765 | |
| X 4100 series Succión | XT01 | | | | | 96+ | | |
| Mini Xtreme Presión | MINI VIT | MINI EPA | | MINI HVLP | | | | |
| Classic Pro XD | 21 EPA | | | HVLP | | 25 | 36 | 28 |
| Classic Lux | | | | | | 40 | 41 | 42 |
| Junior G | | | | | | Boquilla Junior G | | |

Consumo de aire de una boquilla. ¿Por qué es importante?

El **consumo de aire** indica la cantidad de aire que expulsa una boquilla a una presión determinada. En Sagola lo expresamos en **L/min (cfm)** y utilizamos **2 bares (29 psi)** como **presión dinámica de referencia**.

Cuanto más grandes sean los **agujeros de una boquilla**, más cantidad de aire vamos a necesitar para mantener esa presión de 2 bares. Por eso las boquillas HVLP que tienen los agujeros más grandes, tienen también un mayor consumo de aire.



Boquilla
de aire
HVLP



Boquilla
de aire
EPA

Ese mayor consumo de aire está directamente relacionado con las **características** de nuestro **compresor**. A mayor consumo de aire, más recursos de nuestro aire estaremos consumiendo.

Como norma general y aproximada, 1 HP de nuestro compresor es capaz de suministrar unos 100 L/min. (3,5 cfm) de aire a 2 bares. Por lo tanto, para alimentar una **boquilla HVLP** con un consumo de aire de 450 L/min. (15,9 cfm) a 2 bares de presión; necesitaremos al menos un **compresor de 5 HP**.

Boquillas de aire

El modelo de la boquilla o cabezal de aire es determinante para conseguir los resultados deseados. Debemos tener en cuenta en su elección tanto el tipo de producto que vamos a utilizar como la aplicación para la que vayamos a emplearla. Combinando correctamente la boquilla con el kit pico y aguja adecuados, obtendremos la calidad de pulverización deseada.

Boquillas de aire de alta transferencia

| BOQUILLA | Modelo pistola | Sistema de pintado | Aplicación recomendada | Picos disponibles | Consumo de aire | Código |
|----------------|------------------------------|--------------------|--|-------------------|-------------------------|----------|
| DVR CLEAR PRO | SAGOLA 4600 | EPA | Barnices de secado rápido. Monocapas. Acabados de alto brillo | 1.2 - 1.4 | 315 L/min. 11,12 cfm | 56418760 |
| DVR CLEAR | | EPA | Barnices HS y monocapas. Acabados OEM | 1.2 - 1.4 | 295 L/min. 10,42 cfm | 56418762 |
| DVR BASE | | EPA | Especial color base agua y solvente. Facilidad de aplicación a bajas presiones | 1.2 XS - 1.4 | 280 L/min. 9,88 cfm | 56418759 |
| DVR HVLP | | HVLP | Especial color base agua y solvente. Mínima niebla. Máximo ahorro y perfecta uniformidad de color. 0,68 bar (10 psi) en boquilla | 1.2 - 1.4 | 450 L/min. 15,89 cfm | 56418761 |
| MINI AQUA | MINI XTREME Gravedad | EPA | Especial Spot Repair. Aparejos UV. Pintado de piezas. Bicapas, barnices y productos base agua | 0.8 - 1.2 | 190 L/min. 6,71 cfm | 56418524 |
| MINI TECH | | EPA | Productos de baja viscosidad y difuminados. Pintado de líneas | 0.6 - 1.0 | 52 L/min. 11,12 cfm | 56418598 |
| MINI HVLP | MINI XTREME Gravedad Presión | HVLP | Especial Spot Repair. Bases bicapa al agua y disolvente | 1.0 - 1.2 | 325 L/min. 11,48 cfm | 56418526 |
| MINI EPA | | EPA | Bicapas y barnices | 0.8 - 1.2 | 190 L/min. 6,71 cfm | 56418525 |
| MINI VIT | MINI XTREME Presión | EPA | Alta velocidad de aplicación. Gran abanico | 0.8 - 1.4 | 375 L/min. 13,24 cfm | 56418560 |
| GTO TECH | 3300 GTO CAR | EPA | Barnices MS y HS. Máx. brillo y rendimiento. Buena distribución y rapidez con base agua | 1.2 - 1.4 | 285 L/min. 10,06 cfm | 56418551 |
| GTO HVLP | | HVLP | Mínima niebla. Máx. ahorro y uniformidad con bases bicapa. 0,68 bar (10 psi) en boquilla | 1.2 - 1.4 | 360 L/min. 12,71 cfm | 56418552 |
| GTO EPA | 3300 GTO | EPA | Aparejos de lijado. Mínimo consumo de aire | 1.4 - 1.8 | 250 L/min. 8,8 cfm | 56418645 |
| GTO EVO | | EPA | Aparejos de secado rápido. Aparejos Húmedo/Húmedo | 1.3 - 1.6 | 255 L/min. 9,01 cfm | 56418558 |
| GTO HVLP | | HVLP | Aparejos. Mínima niebla y máx. ahorro. 0,68 bar (10 psi) en boquilla | 1.4 - 1.8 | 360 L/min. 12,71 cfm | 56418552 |
| GTO 64 S | | EPA | Aparejos de alto espesor | 2.2 - 2.5 | 310 L/min. 10,95 cfm | 56418646 |
| GTO 62 S | | EPA | Masillas a pistola | 2.8 | 270 L/min. 9,53 cfm | 56418647 |
| CLASSIC 21 EPA | CLASSIC PRO XD | EPA | Acabados, aparejos e imprimaciones | 1.3 - 1.8 | 225 L/min. 7,95 cfm | 56418639 |
| CLASSIC HVLP | | HVLP | Aparejos e imprimaciones. Mín. niebla y máx. ahorro 0,68 bar (10 psi) en boquilla | 1.3 - 1.8 | 355 L/min. 11,54 cfm | 56418643 |

Boquillas de aire



Boquillas de aire de alta transferencia

| BOQUILLA | Modelo pistola | Sistema de pintado | Aplicación recomendada | Picos disponibles | Consumo de aire | Código |
|-----------|---------------------------------------|--------------------|--|-------------------|-------------------------|----------|
| XT01 | X 4100 SERIES Gravedad/ Succión | EPA | Barnices, esmaltes. Bicapas y metalizados. Alto rendimiento | 1.3 - 1.8 | 235 L/min. 8,30 cfm | 56418565 |
| XT01 B | X 4100 SERIES Presión | EPA | Acabado de alto brillo | 0.8 - 1.4 | 295 L/min. 10,42 cfm | 56418564 |
| SUPER VIT | | EPA | Imprimaciones y aparejos | 1.0 - 1.4 | 380 L/min. 13,42 cfm | 56418702 |
| XT03 | | HVLP | Mínima niebla. Máx. calidad de atomización. 0,68 bar (10 psi) en boquilla | 0.8 - 1.6 | 465 L/min. 16,42 cfm | 56418566 |
| 3030 | | HVLP | Acabados e imprimaciones. Mínima niebla. 0,68 bar (10 psi) en boquilla | 1.2 - 2.2 | 514 L/min. 18,15 cfm | 56418572 |

Boquillas de aire media presión

| BOQUILLA | Modelo pistola | Sistema de pintado | Aplicación recomendada | Picos disponibles | Consumo de aire | Código |
|----------|---------------------------------------|--------------------|--|-------------------|-------------------------|----------|
| 96 | X 4100 SERIES Gravedad/ Succión | Media Presión | Acabados de alta calidad. Alta velocidad de aplicación | 1.3 - 1.8 | 250 L/min. 8,83 cfm | 56418573 |
| 64 S | | Media Presión | Altos micrajés. Masillas | 2.2 | 305 L/min. 10,77 cfm | 56418575 |
| 765 | X 4100 SERIES Presión | Media Presión | Acabados de calidad. Gran abanico | 1.0 - 1.8 | 315 L/min. 11,12 cfm | 56418571 |
| 777 | | Media Presión | Acabados de alto brillo. Bicapas. Alto poder de atomización | 0.8 - 1.4 | 345 L/min. 12,18 cfm | 56418576 |
| 25 | CLASSIC PRO XD | Media Presión | Imprimaciones. Alto espesor | 2.0 | 155 L/min. 5,47 cfm | 56418640 |
| 36 | | Media Presión | Capas intermedias. Altos espesores | 2.5 | 205 L/min. 7,24 cfm | 56418642 |
| 28 | | Media Presión | Alta viscosidad. Masillas a pistola. Efecto forja | 2.8 | 240 L/min. 8,48 cfm | 56418641 |
| 05 | 475 XTECH | Media Presión | Difuminados | 0.5 - 0.8 | 100 L/min. 3,53 cfm | 56418246 |
| 10 | | Media Presión | Retoques. Pintado de piezas | 1.0 | 110 L/min. 3,88 cfm | 56418247 |
| R5 | | Media Presión | Chorro redondo de alta precisión. Difuminados y rotulación fina | 0.5 | 45 L/min. 1,59 cfm | 56418271 |

Kits Pico y Aguja



KITS PICO Y AGUJA

| Pistola | Código | Descripción |
|--|----------|--------------------------|
| Serie 46 Sagola 4600 | 10011164 | Kit Pico y Aguja 1.20 XS |
| | 10011137 | Kit Pico y Aguja 1.20 |
| | 10011145 | Kit Pico y Aguja 1.20 XL |
| | 10011138 | Kit Pico y Aguja 1.30 |
| | 10011139 | Kit Pico y Aguja 1.30 XL |
| | 10011140 | Kit Pico y Aguja 1.40 |
| Serie 41 X 4100 Series Gravedad Succión Presión | 10011251 | Kit Pico y Aguja 0.80 |
| | 10011252 | Kit Pico y Aguja 1.00 |
| | 10011253 | Kit Pico y Aguja 1.20 |
| | 10011121 | Kit Pico y Aguja 1.30 |
| | 10011122 | Kit Pico y Aguja 1.40 |
| | 10011123 | Kit Pico y Aguja 1.60 |
| | 10011124 | Kit Pico y Aguja 1.80 |
| | 10011125 | Kit Pico y Aguja 2.00 |
| 4100 Xtreme Gravedad | 10011126 | Kit Pico y Aguja 2.20 |
| | 10011127 | Kit Pico y Aguja 2.50 |
| | 10011128 | Kit Pico y Aguja 2.80 |
| | 10011100 | Kit Pico y Aguja 0.80 |
| | 10011101 | Kit Pico y Aguja 1.00 |
| | 10011102 | Kit Pico y Aguja 1.20 |
| | 10011103 | Kit Pico y Aguja 1.30 |
| | 10011104 | Kit Pico y Aguja 1.40 |
| | 10011106 | Kit Pico y Aguja 1.60 |
| | 10011107 | Kit Pico y Aguja 1.80 |
| Serie 40 4100 Xtreme Succión Presión | 10011119 | Kit Pico y Aguja 2.00 |
| | 10011108 | Kit Pico y Aguja 2.20 |
| | 10011109 | Kit Pico y Aguja 2.50 |
| | 10011120 | Kit Pico y Aguja 2.80 |
| | 10011200 | Kit Pico y Aguja 0.80 |
| | 10011201 | Kit Pico y Aguja 1.00 |
| Serie Mini Mini Xtreme Gravedad Presión | 10011202 | Kit Pico y Aguja 1.20 |
| | 10011203 | Kit Pico y Aguja 1.30 |
| | 10011204 | Kit Pico y Aguja 1.40 |
| | 10011205 | Kit Pico y Aguja 1.60 |
| | 10011206 | Kit Pico y Aguja 1.80 |
| | 10011187 | Kit Pico y Aguja 1.00 |
| Serie 3300 3300 GTO Classic Pro | 10011180 | Kit Pico y Aguja 1.20 |
| | 10011191 | Kit Pico y Aguja 1.30 |
| | 10011181 | Kit Pico y Aguja 1.40 |
| | 10011182 | Kit Pico y Aguja 1.60 |
| | 10011183 | Kit Pico y Aguja 1.80 |
| | 10011188 | Kit Pico y Aguja 2.00 |
| | 10011192 | Kit Pico y Aguja 2.20 |
| | 10011189 | Kit Pico y Aguja 2.50 |
| | 10011190 | Kit Pico y Aguja 2.80 |

| Pistola | Código | Descripción |
|--|----------|---------------------------------|
| Serie Classic Classic Pro XD Gravedad Succión | 10011293 | Kit Pico y Aguja 1.30 |
| | 10011254 | Kit Pico y Aguja 1.40 |
| | 10011255 | Kit Pico y Aguja 1.60 |
| | 10011256 | Kit Pico y Aguja 1.80 |
| | 10011257 | Kit Pico y Aguja 2.00 |
| | 10011258 | Kit Pico y Aguja 2.20 |
| | 10011259 | Kit Pico y Aguja 2.50 |
| | 10011260 | Kit Pico y Aguja 2.80 |
| Serie 475 475 XTech | 10011198 | Kit Pico y Aguja 1.00 |
| | 10011197 | Kit Pico y Aguja 0.80 |
| | 10011195 | Kit Pico y Aguja 0.50 |
| Serie Lux Classic Lux Lux Gravedad | 10011196 | Kit Pico y Aguja 0.50 CHR |
| | 10011380 | Kit Pico y Aguja 1.40 + Boq. 40 |
| | 10011370 | Kit Pico y Aguja 1.60 + Boq. 40 |
| | 10011371 | Kit Pico y Aguja 1.80 + Boq. 40 |
| | 10011372 | Kit Pico y Aguja 2.00 + Boq. 41 |
| Classic Lux Succión | 10011373 | Kit Pico y Aguja 2.50 + Boq. 42 |
| | 10011374 | Kit Pico y Aguja 1.60 + Boq. 38 |
| 474 | 10011375 | Kit Pico y Aguja 1.80 + Boq. 39 |
| | 10011376 | Kit Pico y Aguja 0.80 |
| Junior G | 10011377 | Kit Pico y Aguja 1.00 |
| | 49000431 | Kit Pico y Aguja 1.40 |
| | 49000432 | Kit Pico y Aguja 1.60 |
| | 49000433 | Kit Pico y Aguja 1.80 |
| 518 Pro | 10011199 | Kit Pico y Aguja 2.00 |



Accesorios para pistolas



Regulador de caudal con manómetro RC1

Aluminio, muy ligero. Ideal para pistolas de alta transferencia HVLP y EPA. Escala de presión rojo-verde, verde dentro de normativa. Montaje en segundos con apriete manual estanco.

Código

56418020



Regulador de caudal de precisión

Kit regulador caudal de aire de alta precisión. Juntas resistentes al disolvente. Válido para la Sagola 4600 digital. Recomendado para pistolas y acabado.

Código

56418519



Regulador de caudal con manómetro RC2

Regulador de caudal con manómetro. Presión exacta en entrada de pistola. Manómetro de alta calidad con escala en verde para pistolas de alta transferencia.

Código

40000335



Kit presurizador

Para pistolas de gravedad. Presurizador de depósitos de gravedad de alta presión para trabajar con productos viscosos. Incorpora válvula anti-retorno.

Código

56418513



Tester 4600 HVLP

Verificador de presión para boquillas HVLP de la pistola Sagola 4600.

Código

10010051



Soportes Magnéticos SP2 y SP1

Soportes magnéticos para 1 (SP1) o 2 (SP2) pistolas. Pintura resistente al disolvente. Válido para adaptadores tipo PPS. Máxima robustez. Alto poder de fijación gracias a sus dos imanes de gran potencia.

Versión

Código

SP 1

40000245

SP 2

40000246



Kit de limpieza

Set completo de limpieza: de 1 cepillo para la limpieza exterior, y baquetas para todos los conductos internos de a pistola. Se suministra en práctica caja-expositor.

Código

40000086



Grasa lubricante

Grasa natural, especial para lubricación de las partes móviles de pistolas y equipos de pintado. Alta consistencia incluso ante fuertes cambios de temperatura. No reseca ni pierde propiedades.

Código

56418589

Ford 4 - Viscosímetro

Copa de inmersión, fabricada en poliamida (resistente a disolventes) con orificio de salida metálico (latón).

Código

56418001



DEPÓSITOS DE GRAVEDAD

| Descripción | Gama de pistolas | Código |
|---|---|----------|
| Depósito de gravedad 650 ml. | SAGOLA 4600 | 56418432 |
| Depósito de gravedad 1.000 ml. | | 56418505 |
| Depósito de gravedad 650 ml. negro | SAGOLA 4600 / 3300 GTO | 56418433 |
| Depósito de gravedad 650 ml. | X 4100 SERIES 3300 GTO CLASSIC PRO XD | 56418084 |
| Depósito de gravedad 650 ml. (sin filtro de producto) | | 56418085 |
| Depósito de gravedad 1.000 ml. (metálico) | | 56418082 |
| Depósito de gravedad 650 ml. | CLASSIC LUX | 56418420 |
| Depósito de gravedad 125 ml. | MINI XTREME 475 XTECH | 56418081 |
| Depósito de gravedad 125 ml. negro | | 56418099 |
| Depósito de gravedad 200 ml. | | 56418079 |
| Depósito de gravedad 500 ml. | MINI XTREME | 56418080 |
| Depósito de gravedad 600 ml. | JUNIOR G | 49000430 |
| Depósito de gravedad 120 ml. | 474 | 56418431 |



FILTROS DE PRODUCTO PARA DEPÓSITOS DE GRAVEDAD

| Descripción | Gama de pistolas | Código |
|---|------------------------|----------|
| Filtros de producto depósito gravedad 650 ml. (10 uds.) | SAGOLA 4600 | 56418438 |
| Filtros de producto depósito gravedad 650 ml. (10 uds.) | X 4100 / 3300 / PRO XD | 56418017 |
| Filtros de producto depósito gravedad 500 ml. (10 uds.) | MINI XTREME | 56418059 |
| Filtros de producto depósito gravedad 125 ml. (6 uds.) | MINI XTREME | 56418061 |
| Filtros de producto depósito gravedad 120 ml. (5 uds.) | 474 | 56418479 |



RACORES DE ADAPTACIÓN PARA DEPÓSITOS DESECHABLES PPS

| Descripción | Gama de pistolas | Código |
|-------------------------------------|---|----------|
| Racor adaptador 3M PPS / SAGOLA DPC | SAGOLA 4600 | 55711607 |
| Racor adaptador 3M PPS 2.0 | | 55711626 |
| Racor adaptador MIPA / CARWOX | | 55711617 |
| Racor adaptador GERSON / NORTON | | 55711609 |
| Racor adaptador FLEXI CUP | | 55711610 |
| Racor adaptador DEVILBISS / DEKUPS | | 55711619 |
| Racor adaptador SATA RPS | | 55711621 |
| Racor adaptador COLAD | | 55711624 |
| Racor adaptador 3M PPS / SAGOLA DPC | | 55711612 |
| Racor adaptador 3M PPS 2.0 | | 55711627 |
| Racor adaptador MIPA / CARWOX | MINI XTREME 3300 GTO X 4100 PRO XD | 55711616 |
| Racor adaptador GERSON / NORTON | | 55711614 |
| Racor adaptador FLEXI CUP | | 55711615 |
| Racor adaptador DEVILBISS / DEKUPS | | 55711618 |
| Racor adaptador SATA RPS | | 55711620 |
| Racor adaptador COLAD | | 55711623 |



Accesorios para pistolas

DEPÓSITOS DE SUCCIÓN Y REPUESTOS

| Descripción | Gama de pistolas | Código |
|---|--|----------|
| Depósito de succión 1.000 ml. | X 4100 SERIES 3300 GTO CLASSIC PRO XD CLASSIC LUX | 56418074 |
| Filtros de producto depósito de succión (10 unidades) | | 56418014 |
| Tapa anti-goteo depósito de succión (5 unidades) | | 56418013 |
| Arandela de cierre depósito de succión (5 unidades) | | 56418509 |



VÁLVULAS DE AIRE Y PRENSAESTOPAS

| Descripción | Gama de pistolas | Código |
|--|-----------------------------|----------|
| Kit válvula de aire (versión estándar) | SAGOLA 4600 | 56418634 |
| Kit válvula de aire (versión digital) | | 56418636 |
| Kit válvula de aire | MINI XTREME | 56418644 |
| Kit válvula de aire | X 4100 SERIES | 56418669 |
| Kit válvula de aire | 3300 GTO | 56418664 |
| Kit válvula de aire | CLASSIC PRO XD | 56418481 |
| Kit válvula de aire | CLASSIC LUX | 56418715 |
| Kit válvula de aire | JUNIOR G | 49000422 |
| Kit válvula de aire | SAGOLA 474 | 56418449 |
| Prensaestopas | SAGOLA 4600 / X 4100 | 56411616 |
| Kit Prensaestopas | MINI XTREME | 56418034 |
| Prensaestopas | 3300 GTO | 57212211 |
| Kit Prensaestopas | CLASSIC PRO XD / LUX | 56411619 |
| Kit Prensaestopas | JUNIOR G | 49000425 |
| Kit Prensaestopas | SAGOLA 474 | 56418452 |



OTROS ACCESORIOS

| Descripción | Código |
|--|----------|
| Maletín para pistolas aerográficas | 10141750 |
| Armario almacenaje pistolas y accesorios | 70000010 |







Aerografía y retoque

04

Desde SAGOLA tenemos siempre muy en cuenta que para el éxito de un buen proyecto o de una gran obra es importantísimo cuidar al máximo los pequeños detalles. Por ello ofrecemos una completa gama de aerógrafos, kits y complementos de aerografía, capaces de cubrir todas las necesidades de:

- > Diseño aerográfico
- > Difuminados
- > Retoque de piezas
- > Marcaje de piezas

Cuida al máximo los pequeños detalles

con la gama de aerógrafos profesional de Sagola



Aerógrafos XTech

La línea de **Aerógrafos XTech** ha sido desarrollada y fabricada bajo los más estrictos requerimientos de calidad para poder ofrecer un producto fiable y de alto nivel técnico.

Aerógrafos de altas prestaciones. La elección preferida de los profesionales de la aerografía. Aerógrafos para automoción, bellas artes, bodypaint, bronceado, ilustración, maquillaje, modelismo, repostería, tatuaje temporal - tattoo, textil, decoración de uñas...

La gama repartida en 5 diferentes modelos para cada tipo de aplicación.

- Cierres de pico y empaquetaduras en Teflón.
- Válvula de aire y apertura producto de alta precisión y suavidad.
- Presión de trabajo 15/30 psi 1/2 bar
- Conexión entrada de aire: 1/8" macho

Aerógrafo XTech 100

Aerógrafo Sagola XTech 100, profesional, de doble acción y sistema de alimentación de pintura por gravedad.

Combinación de pico y aguja de 0.2 mm., que ofrece una pulverización extrafina, para una alta precisión.

Depósito de 0,9 ml. para utilización con pequeñas cantidades de pintura. Ideal para cambios rápidos de color.



| Versión | Código |
|-----------------|----------|
| Ø 0.2 XTech 100 | 17410501 |

Aerógrafo XTech 200

Aerógrafo Sagola XTech 200, profesional, de doble acción y sistema de alimentación de pintura por gravedad.

Combinación de pico y aguja de 0.2 y 0.3 mm., que ofrece una pulverización fina y una alta precisión.

Depósito de 1,5 ml. para utilización con cantidades medias de pintura. Fácil limpieza. Ideal para cambios rápidos de color.



| Versión | Código |
|-----------------|----------|
| Ø 0.2 XTech 200 | 17410601 |
| Ø 0.3 XTech 200 | 17410602 |

Aerógrafos XTech

Aerógrafo XTech 300

Aerógrafo Sagola XTech 300, profesional, de doble acción y sistema de alimentación de pintura por gravedad.

Combinación de pico y aguja de 0.3 mm., que ofrece una pulverización fina y buena precisión.

Depósito de 5 ml. para utilización de cualquier cantidad de pintura, pero manteniendo la ventaja de una fácil limpieza y el cambio de color.



| Versión | Código |
|-----------------|----------|
| Ø 0.3 XTech 300 | 17410701 |

Aerógrafo XTech 400

Aerógrafo Sagola XTech 400, profesional, de doble acción y sistema de alimentación de pintura lateral.

Combinación de pico y aguja de 0.3 mm., con una pulverización fina y una buena precisión. Ideal para murales y colores algo más gruesos.

Depósito lateral de 9 ml. para utilización de cualquier cantidad de pintura, pero manteniendo la ventaja de una fácil limpieza y el cambio de color.



| Versión | Código |
|-----------------|----------|
| Ø 0.3 XTech 400 | 17410801 |

Aerógrafo XTech 500

Aerógrafo Sagola XTech 500, profesional, de doble acción y sistema de alimentación de pintura por succión.

Combinación de pico y aguja de entre 0.3 y 0.5 mm., que ofrece desde una pulverización fina para una alta precisión hasta una pulverización de gran tamaño.

Depósito de succión interior de 22 ml. con sistema de intercambio rápido. Ideal para el cambio de color instantáneo.

Recomendado para trabajos como: camisetas, RC,... En general, trabajos de mayor tamaño.



| Versión | Código |
|-----------------|----------|
| Ø 0.3 XTech 500 | 17410901 |
| Ø 0.5 XTech 500 | 17410902 |



Accesorios aerógrafos XTech

En Sagola tenemos una completa gama de accesorios para la línea de aerógrafos XTech. Nuevos depósitos con diferentes capacidades, mangueras, adaptadores, reguladores y complementos para asegurar el máximo rendimiento.



Depósitos de cristal

Depósitos de cristal con tapa. Versiones en 22 ml. y 50 ml. La versión de 22 ml. puede incluir adaptador al XTech 500.

| Código | Versión |
|----------|--------------------------------------|
| 40000500 | Depósito con tapa y adaptador 22 ml. |
| 40000501 | Depósito con tapa 22 ml. |
| 40000504 | Depósito con tapa 50 ml. |



Depósitos de plástico

Depósitos de plástico con tapa y adaptador al XTech 500.

| Código | Versión |
|----------|---------------------------------------|
| 40000503 | Depósito con tapa y adaptador 60 ml. |
| 40000502 | Depósito con tapa y adaptador 100 ml. |

Depósitos laterales metálicos

Con adaptador al XTech 500.
 Capacidad de 7 ml.



Con adaptador al XTech 400.
 Capacidad de 9 ml.



| Código | Versión |
|----------|-------------------------------------|
| 52810001 | Depósito lateral metálico XTech 500 |
| 40000505 | Depósito lateral metálico XTech 400 |

Manguera de aire

Longitud 3 metros.
 Material textil.



| Código | Versión |
|----------|------------------------------------|
| 56414203 | 3 m. Manguera aire 1/8" H - 1/8" H |
| 56414209 | 3 m. Manguera aire 1/4" H - 1/8" H |

Kit enchufe + regulador



| Código | Versión |
|----------|-----------------|
| 11011603 | BSPP 1/8" M - H |



Kit enchufe + conector

| Código | Versión |
|----------|--------------------------------|
| 11011601 | BSPP 1/8" M - H |
| 11011602 | 1/8" H - Ø 4 mm. BSPP "Espiga" |



Soportes de mesa multi-aerógrafos

| Código | Versión |
|----------|--------------------------------------|
| 40000344 | Soporte mesa 4 aerógrafos (en línea) |
| 40000242 | Soporte mesa 4 aerógrafos |

Aerógrafos XTech

Despiece Aerógrafo XTech 100

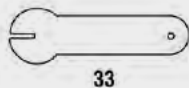
Fabricados para durar, el aerógrafo XTech 100 se suministra con una **garantía de 3 años**. Para garantizar los mejores resultados posibles y un acabado de calidad, el aerógrafo debe limpiarse a fondo después de cada uso y revisarse periódicamente para comprobar si los componentes están dañados o desgastados. Cualquier componente dañado o desgastado debe reemplazarse.



Última versión actualizada del despiece XTech 100



Limpiar el aerógrafo correctamente. Sin herramientas de metal. Sólo cepillos.



LLAVE MONTAJE
KEY ASSEMBLY

01

DESPIECE XTECH 100

| Nº | Código | Descripción |
|----|----------|----------------------------------|
| 1 | 49000586 | Kit pico + aguja 0.20 + boquilla |
| 2 | 52710051 | Protector cabezal aguja |
| 7 | 49000591 | Gatillo |
| 8 | 49000592 | Palanca retroceso |
| 9 | 49000593 | Pistón pulsador |
| 10 | 49000594 | Junta cierre pulsador |
| 11 | 49000595 | Junta cierre válvula de aire |
| 12 | 49000596 | Caja válvula de aire |
| 13 | 49000597 | Arandela válvula de aire |
| 14 | 49000598 | Eje válvula de aire |
| 15 | 49000599 | Muelle válvula de aire |
| 16 | 49000600 | Arandela válvula de aire |
| 17 | 49000601 | Tornillo cuerpo |
| 18 | 49000602 | Junta cierre prensaestopas |

DESPIECE XTECH 100

| Nº | Código | Descripción |
|----|----------|----------------------------------|
| 19 | 49000603 | Prensaestopas |
| 20 | 49000604 | Tuerca bloqueo cuerpo |
| 21 | 49000605 | Caja guía aguja |
| 22 | 49000606 | Muelle aguja |
| 23 | 49000607 | Tope muelle aguja |
| 24 | 49000608 | Entrada de aire |
| 25 | 49000609 | Tuerca sujeción aguja |
| 26 | 52710912 | Cuerpo empuñadura |
| 27 | 57810379 | Volante regulador |
| 28 | 54250949 | Junta tórica 8,50 x 1,00 nitrilo |
| 29 | 54251019 | Junta tórica 4,00 x 1,20 nitrilo |
| 31 | 49000611 | Junta cierre pico |
| 32 | 49000612 | Junta cierre aguja |
| 33 | 49000613 | Llave accesorio |

Despiece Aerógrafo XTech 200

Fabricados para durar, el aerógrafo XTech 200 se suministra con una **garantía de 3 años**. Para garantizar los mejores resultados posibles y un acabado de calidad, el aerógrafo debe limpiarse a fondo después de cada uso y revisarse periódicamente para comprobar si los componentes están dañados o desgastados. Cualquier componente dañado o desgastado debe reemplazarse.



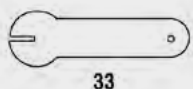
Limpiar el aerógrafo correctamente. Sin herramientas de metal. Sólo cepillos.



1 Ø 0.2 mm.
2 Ø 0.3 mm.



Última versión actualizada del despiece XTech 200



33

LLAVE MONTAJE
KEY ASSEMBLY



DESPIECE XTECH 200

| Nº | Código | Descripción |
|------|----------|----------------------------------|
| 01/1 | 49000583 | Kit pico + aguja 0.20 + boquilla |
| 01/2 | 49000584 | Kit pico + aguja 0.30 + boquilla |
| 2 | 52710051 | Protector cabezal aguja |
| 3 | 49000588 | Tuerca boquilla |
| 4 | 49000589 | Junta cierre boquilla |
| 7 | 49000591 | Gatillo |
| 9 | 49000593 | Pistón pulsador |
| 11 | 49000595 | Junta cierre válvula de aire |
| 12 | 49000596 | Caja válvula de aire |
| 13 | 49000597 | Arandela válvula de aire |
| 14 | 49000598 | Eje válvula de aire |
| 15 | 49000599 | Muelle válvula de aire |
| 16 | 49000600 | Arandela válvula de aire |

DESPIECE XTECH 200

| Nº | Código | Descripción |
|----|----------|-------------------------------------|
| 18 | 49000602 | Junta cierre prensaestopas |
| 19 | 49000603 | Prensaestopas |
| 22 | 49000606 | Muelle aguja |
| 23 | 49000607 | Tope muelle aguja |
| 24 | 49000608 | Entrada de aire |
| 25 | 49000609 | Tuerca sujeción aguja |
| 26 | 52710913 | Cuerpo empuñadura |
| 27 | 57810379 | Volante regulador |
| 28 | 54250949 | Junta tórica 8,50 x 1,00 nitrilo |
| 29 | 54251019 | Junta tórica 4,00 x 1,20 nitrilo |
| 33 | 49000613 | Llave accesorio |
| 34 | 49000755 | Caja guía aguja + palanca retroceso |

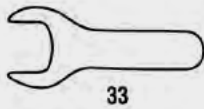
Aerógrafos XTech

Despiece Aerógrafo XTech 300

Fabricados para durar, el aerógrafo XTech 300 se suministra con una **garantía de 3 años**. Para garantizar los mejores resultados posibles y un acabado de calidad, el aerógrafo debe limpiarse a fondo después de cada uso y revisarse periódicamente para comprobar si los componentes están dañados o desgastados. Cualquier componente dañado o desgastado debe reemplazarse.



Última versión
actualizada
del despiece
XTech 300



33

LLAVE MONTAJE
KEY ASSEMBLY



DESPIECE XTECH 300

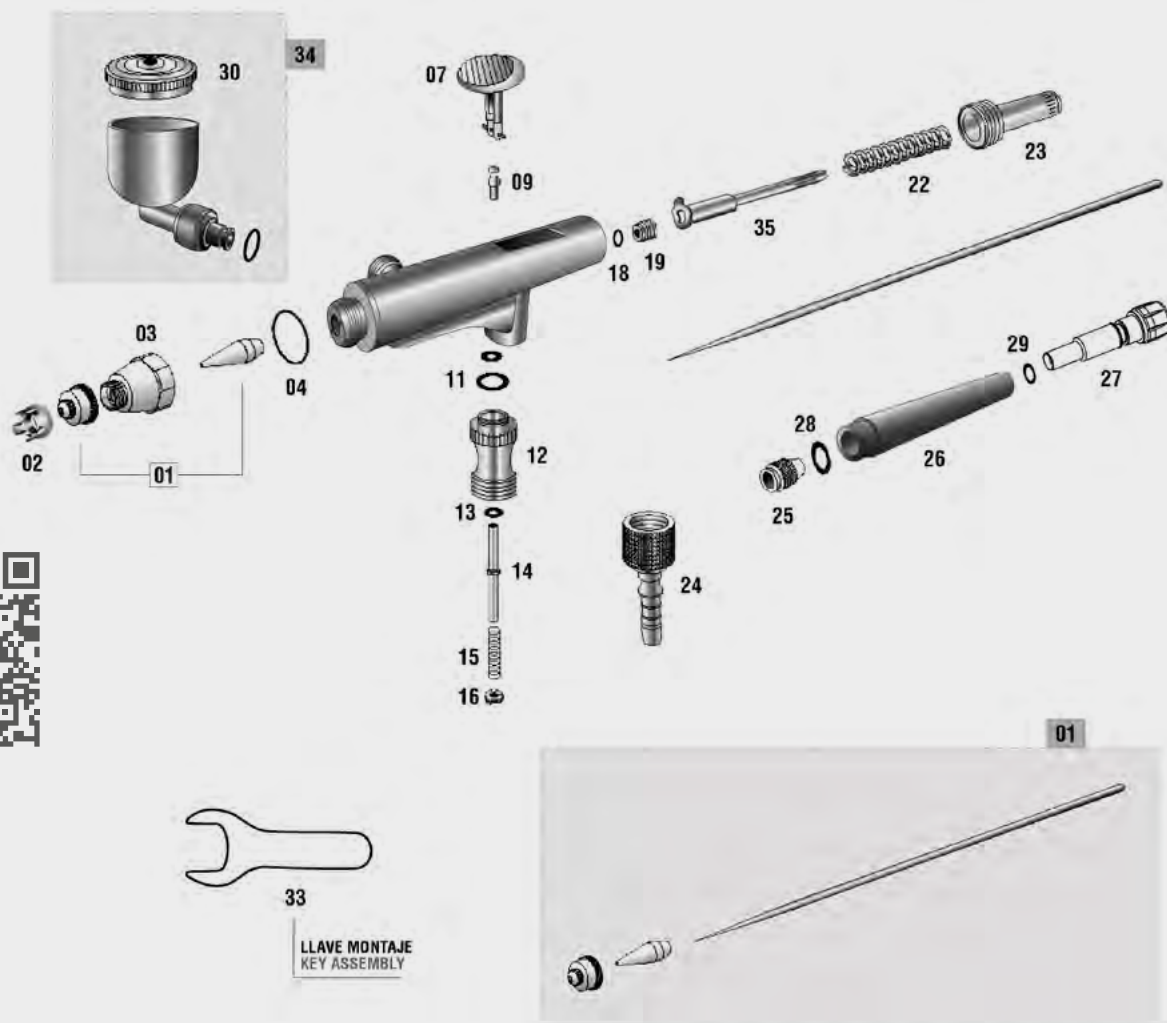
| Nº | Código | Descripción |
|----|----------|----------------------------------|
| 1 | 49000584 | Kit pico + aguja 0.30 + boquilla |
| 2 | 52710051 | Protector cabezal aguja |
| 3 | 49000588 | Tuerca boquilla |
| 4 | 49000589 | Junta cierre boquilla |
| 7 | 49000591 | Gatillo |
| 9 | 49000593 | Pistón pulsador |
| 11 | 49000595 | Junta cierre válvula de aire |
| 12 | 49000596 | Caja válvula de aire |
| 13 | 49000597 | Arandela válvula de aire |
| 14 | 49000598 | Eje válvula de aire |
| 15 | 49000599 | Muelle válvula de aire |
| 16 | 49000600 | Arandela válvula de aire |
| 17 | 49000601 | Tornillo cuerpo |

DESPIECE XTECH 300

| Nº | Código | Descripción |
|----|----------|-------------------------------------|
| 18 | 49000602 | Junta cierre prensaestopas |
| 19 | 49000603 | Prensaestopas |
| 22 | 49000606 | Muelle aguja |
| 23 | 49000607 | Tope muelle aguja |
| 24 | 49000608 | Entrada de aire |
| 25 | 49000609 | Tuerca sujeción aguja |
| 26 | 52710913 | Cuerpo empuñadura |
| 27 | 57810379 | Volante regulador |
| 28 | 54250949 | Junta tórica 8,50 x 1,00 nitrilo |
| 29 | 54251019 | Junta tórica 4,00 x 1,20 nitrilo |
| 30 | 49000758 | Tapa depósito |
| 33 | 49000613 | Llave accesorio |
| 34 | 49000755 | Caja guía aguja + palanca retroceso |

Despiece Aerógrafo XTech 400

Fabricados para durar, el aerógrafo XTech 400 se suministra con una **garantía de 3 años**. Para garantizar los mejores resultados posibles y un acabado de calidad, el aerógrafo debe limpiarse a fondo después de cada uso y revisarse periódicamente para comprobar si los componentes están dañados o desgastados. Cualquier componente dañado o desgastado debe reemplazarse.



Última versión actualizada del despiece XTech 400



DESPIECE XTECH 400

| Nº | Código | Descripción |
|----|----------|----------------------------------|
| 1 | 49000584 | Kit pico + aguja 0.30 + boquilla |
| 2 | 52710051 | Protector cabezal aguja |
| 3 | 49000588 | Tuerca boquilla |
| 4 | 49000589 | Junta cierre boquilla |
| 7 | 49000591 | Gatillo |
| 9 | 49000593 | Pistón pulsador |
| 11 | 49000595 | Junta cierre válvula de aire |
| 12 | 49000596 | Caja válvula de aire |
| 13 | 49000597 | Arandela válvula de aire |
| 14 | 49000598 | Eje válvula de aire |
| 15 | 49000599 | Muelle válvula de aire |
| 16 | 49000600 | Arandela válvula de aire |
| 18 | 49000602 | Junta cierre prensaestopas |

DESPIECE XTECH 400

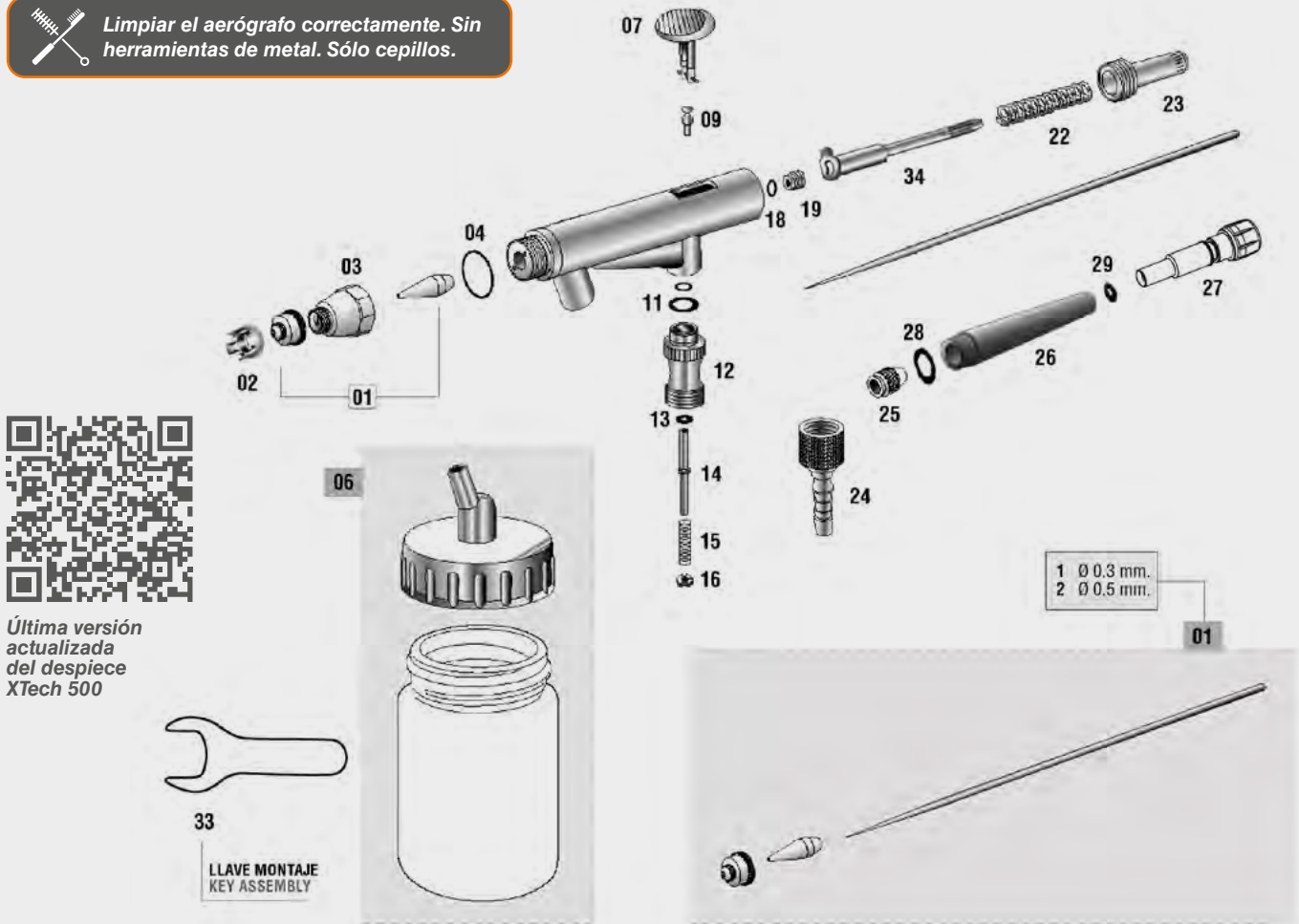
| Nº | Código | Descripción |
|----|----------|-------------------------------------|
| 19 | 49000603 | Prensaestopas |
| 22 | 49000606 | Muelle aguja |
| 23 | 49000607 | Tope muelle aguja |
| 24 | 49000608 | Entrada de aire |
| 25 | 49000609 | Tuerca sujeción aguja |
| 26 | 52710913 | Cuerpo empuñadura |
| 27 | 57810379 | Volante regulador |
| 28 | 54250949 | Junta tórica 8,50 x 1,00 nitrilo |
| 29 | 54251019 | Junta tórica 4,00 x 1,20 nitrilo |
| 30 | 49000610 | Tapa depósito lateral |
| 33 | 49000613 | Llave accesorio |
| 34 | 40000505 | Kit depósito lateral 9 c.c. |
| 35 | 49000755 | Caja guía aguja + palanca retroceso |

Aerógrafos XTech

Despiece Aerógrafo XTech 500

Fabricados para durar, el aerógrafo XTech 500 se suministra con una **garantía de 3 años**. Para garantizar los mejores resultados posibles y un acabado de calidad, el aerógrafo debe limpiarse a fondo después de cada uso y revisarse periódicamente para comprobar si los componentes están dañados o desgastados. Cualquier componente dañado o desgastado debe reemplazarse.

Limpiar el aerógrafo correctamente. Sin herramientas de metal. Sólo cepillos.



Última versión actualizada del despiece XTech 500

DESPIECE XTECH 500

| Nº | Código | Descripción |
|------|----------|---------------------------------------|
| 01/1 | 49000584 | Kit pico + aguja 0.30 + boquilla |
| 01/2 | 49000585 | Kit pico + aguja 0.50 + boquilla |
| 2 | 52710051 | Protector cabezal aguja |
| 3 | 49000588 | Tuerca boquilla |
| 4 | 49000589 | Junta cierre boquilla |
| 6 | 40000500 | Kit depósito 22 c.c. + Tapa adaptador |
| 7 | 49000591 | Gatillo |
| 9 | 49000593 | Pistón pulsador |
| 11 | 49000595 | Junta cierre válvula de aire |
| 12 | 49000596 | Caja válvula de aire |
| 13 | 49000597 | Arandela válvula de aire |
| 14 | 49000598 | Eje válvula de aire |
| 15 | 49000599 | Muelle válvula de aire |

DESPIECE XTECH 500

| Nº | Código | Descripción |
|----|----------|-------------------------------------|
| 16 | 49000600 | Arandela válvula de aire |
| 18 | 49000602 | Junta cierre prensaestopas |
| 19 | 49000603 | Prensaestopas |
| 22 | 49000606 | Muelle aguja |
| 23 | 49000607 | Tope muelle aguja |
| 24 | 49000608 | Entrada de aire |
| 25 | 49000609 | Tuerca sujeción aguja |
| 26 | 52710913 | Cuerpo empuñadura |
| 27 | 57810379 | Volante regulador |
| 28 | 54250949 | Junta tórica 8,50 x 1,00 nitrilo |
| 29 | 54251019 | Junta tórica 4,00 x 1,20 nitrilo |
| 33 | 49000613 | Llave accesorio |
| 34 | 49000755 | Caja guía aguja + palanca retroceso |

Compresores CP



CP 2000



CP 1000

Los compresores CP se han diseñado específicamente para el uso de la gama de aerógrafos XTech. Son compactos, potentes y con alta fiabilidad.

Los dos modelos incorporan filtro con regulador de salida de aire, y presostato para parada automática.

El nivel sonoro es mínimo, con un máximo de 47 dB. Son ultrasilenciosos.

Compresor monocilíndrico (CP 1000) y bicilíndrico (CP 2000). Mínimo mantenimiento.

NORMATIVAS:

2006/42/CE
EN 1012-1:2010, EN 60335-1:2002,
A11:2004, A1:2004, A12:2006,
A2:2006, A13:2008, A14:2010,
A15:2011, EN 62233:2008



CARACTERÍSTICAS TÉCNICAS

COMPRESORES CP

| Modelo compresor | CP2000 | | CP1000 | |
|-----------------------|---|--------------------|--|--------------------|
| | Peso | 10,7 Kg | 23,59 lbs | 5,8 Kg. |
| Dimensiones | 35 x 14 x 36 cm. | 12,2 x 5,3 x 14,1" | 31 x 13,5 x 36 cm. | 12,2 x 5,3 x 14,1" |
| Potencia | 1/4 HP | | 1/6 HP | |
| Tanque de aire | Compresor doble pistón 3,5 L (118,3 fl oz) | | Compresor pistón 3 L (101,4 fl oz) | |
| Velocidad | 1.450 - 1.700 r.p.m. | | 1.450 - 1.700 r.p.m. | |
| Caudal salida de aire | 35 - 40 L/min. | 1,2 - 1,4 cfm | 20 - 23 L/min. | 0,7 - 0,8 cfm |
| Interruptor eléctrico | P. "0": Apagado P. "I": Auto arranque a menos de 3 bar / 43,5 psi P. "II": Máxima presión 6 bar / 87 psi. Sin parada. | | Auto start: Auto arranque a menos de 3 bar / 43,5 psi Auto stop: Auto parada a 4 bar / 58 psi | |
| Regulador de presión | 0 - 10 bar | 0 - 145 psi | 0 - 7 bar | 0 - 102 psi |
| Nivel sonoro | 47 dB | | 47 dB | |

VERSIONES

| Descripción | Código |
|--|----------|
| Compresor CP 2000 UE 220 - 240 V / 50 Hz | 10620801 |
| Compresor CP 2000 US 110 - 130 V / 60 Hz | 10620802 |
| Compresor CP 1000 UE 220 - 240 V / 50 Hz | 10620701 |
| Compresor CP 1000 US 110 - 130 V / 60 Hz | 10620702 |



Maletín Premium 3800



Equipamiento completo de diseño aerográfico. Los dos productos estrella de la gama Sagola para el profesional de la aerografía con todos sus accesorios en un práctico maletín.

Equipado con la pistola de gravedad 475 XTech con boquilla R5 para obtener la máxima precisión en los difuminados

más pequeños, pico de fluido Ø 0,5 mm., regulador de flujo de aire y una llave de mantenimiento.

Aerógrafo de doble efecto de gran precisión XTech 500 con depósito de succión de 22 ml.

Incluye manguera trenzada de alta calidad especial para aerografía.

CARACTERÍSTICAS TÉCNICAS

PREMIUM 3800

| | | |
|-------------------------------------|-----------------|---------------------|
| Peso maletín completo | 3 Kilogramos | 6,6 lbs |
| Dimensiones maletín | 40 x 35 x 8 cm. | 15,7 x 13,8 x 3,1 " |
| Características pistola 475 XTech | ver pág. 36 | |
| Características aerógrafo XTech 500 | ver pág. 111 | |

| Descripción | Código |
|----------------------|----------|
| Maletín Premium 3800 | 25410502 |



Contenido del kit Maletín Premium 3800

Cada Sagola Premium 3800 se suministra con:

- Maletín de transporte.
- Pistola de gravedad 475 XTech con boquilla R5 y pico Ø 0.5 mm.
- Aerógrafo XTech 500 con depósito de succión.
- Enchufe de conexión rápida para pistola de gravedad.
- 3 metros manguera trenzada especial para aerografía.
- Llave accesorio





Sistemas de filtración

05

El aire que procede del compresor y que circula por la red, contiene partículas e impurezas sólidas, agua procedente de la humedad relativa del aire de aspiración y aceite quemado que proviene del compresor.

Por ello, es necesario eliminar estas impurezas por medio de un filtro teniendo en cuenta que se ha de obtener siempre el máximo rendimiento con la mínima caída de presión.

Los sistemas de filtrado SAGOLA garantizan una máxima calidad del aire.

Temperatura

- Recomendación general: Entre 15°C y 25°C
- Al menos 5°C por encima del punto de rocío de la cabina.
- Al menos 5°C por encima del punto de rocío del aire comprimido.

Punto de rocío

| | |
|----------------|----------------------------|
| PR < 3°C | Calidad de aire ideal |
| 3°C < PR < 7°C | Calidad de aire buena |
| PR > 7°C | Calidad de aire deficiente |



Termohigrómetro

contenido en el Test de calidad de aire de Sagola.

Mide:

- Temperatura del aire comprimido.
- Punto de rocío del aire comprimido.
- Humedad relativa del aire comprimido.



Pack 6000X

Regulación de la temperatura del aire comprimido



Elcometer 319

Medición de las condiciones ambientales en cabina y en superficie

Temperatura

Temperatura de la pieza al menos 5°C por encima del punto de rocío de la cabina.

AIRE, TEMPERATURA Y HUMEDAD

EL EQUILIBRIO PERFECTO ENTRE TODOS LOS ELEMENTOS DE CABINA

Las herramientas de tratamiento de aire de Sagola y sus equipos de diagnóstico de condiciones ambientales, proporcionan la información necesaria para alcanzar el equilibrio perfecto entre todos los elementos de la cabina.

SAGO
an Elcometer company



Filtro de cabina

Eliminación de condensados y vapores de agua y aceite. Retención de partículas sólidas.



Trampa de sólidos

Contenido en el Test de Calidad de Aire de Sagola.

Diagnóstico sobre la presencia de partículas sólidas, condensados de aire o aceite en la línea de aire comprimido.

Sistemas de filtrado

Es necesario eliminar las impurezas del aire comprimido por medio de un filtro teniendo en cuenta que se ha de obtener el máximo rendimiento para el trabajo de pintado.

Los SISTEMAS DE FILTRADO SAGOLA garantizan una máxima calidad del aire y una mínima pérdida de presión de línea.

El aire que procede del compresor y que circula por la red, contiene partículas e impurezas sólidas, agua procedente de la humedad relativa del aire de aspiración y aceite quemado que proviene del compresor.

Por ello, es necesario eliminar estas impurezas por medio de un filtro teniendo en cuenta que se ha de obtener siempre el máximo rendimiento con la mínima caída de presión.

Los sistemas de filtrado SAGOLA garantizan una máxima calidad del aire.

Además, con la aparición de las nuevas normativas relacionadas con la drástica disminución de disolventes en los nuevos aparatos, monocapas y barnices HS, así

como en las pinturas al agua, hace que la existencia de impurezas en el aire comprimido empleado para pulverizar sea más crítica para los resultados finales del trabajo en la carrocería, debido fundamentalmente a que:

- En los HS: fundamentalmente el alto Brillo de estas pinturas, su escasa proporción de disolventes y su reducción en el número de manos de acabado, hace que resalten más las pequeñas partículas que puedan venir procedentes del aire comprimido.
- En las pinturas al agua: su alta incompatibilidad con cualquier tipo de aceites y vapores orgánicos hace que la calidad de aire requerido para la pulverización sea de altísima calidad.

Claves para la correcta elección del filtro

Para la elección del sistema de filtrado que debemos instalar hay que tener en cuenta el tipo y estado de conservación del compresor de aire instalado y la calidad de aire que nos está suministrando.

Por ejemplo, si se necesita un aire más purificado, debemos instalar un **Regulador Purificador Coalescente modelo 5200X** -con el cual eliminaremos retención de agua y partículas sólidas hasta 0,01 micras, aerosoles de agua ($C > 0,01 \text{ mg/m}^3$) y aerosoles de aceite ($C > 0,01 \text{ mg/m}^3$)- o bien un **Regulador Purificador con filtro Coalescente más Carbón activo modelo 5300X** - que se utiliza cuando se requiere eliminar el aceite, hidrocarburo o agua en forma de vapores, vapores orgánicos, olores del aire, partículas sólidas hasta 0,01 micras y aceite residual máximo 0,003 p.p.m. -.

Filtros Serie 5000X

Filtros de aire diseñados y desarrollados para las nuevas tecnologías de pintura del automóvil. Ideal para pinturas al agua y HS.

Máxima calidad del aire

La calidad del aire comprimido adquiere cada día una mayor importancia en los procesos de producción. Un aire contaminado provoca daños y costes de fabricación en muchos casos.

No sólo es importante tener una buena calidad del aire comprimido donde éste puede tener contacto con el producto, por eso es esencial realizar un análisis de la calidad del aire comprimido.

Conseguir una buena calidad del aire comprimido es básico para un funcionamiento correcto de las máquinas y para obtener un acabado final óptimo en los procesos de producción.

Mínima pérdida de presión en línea

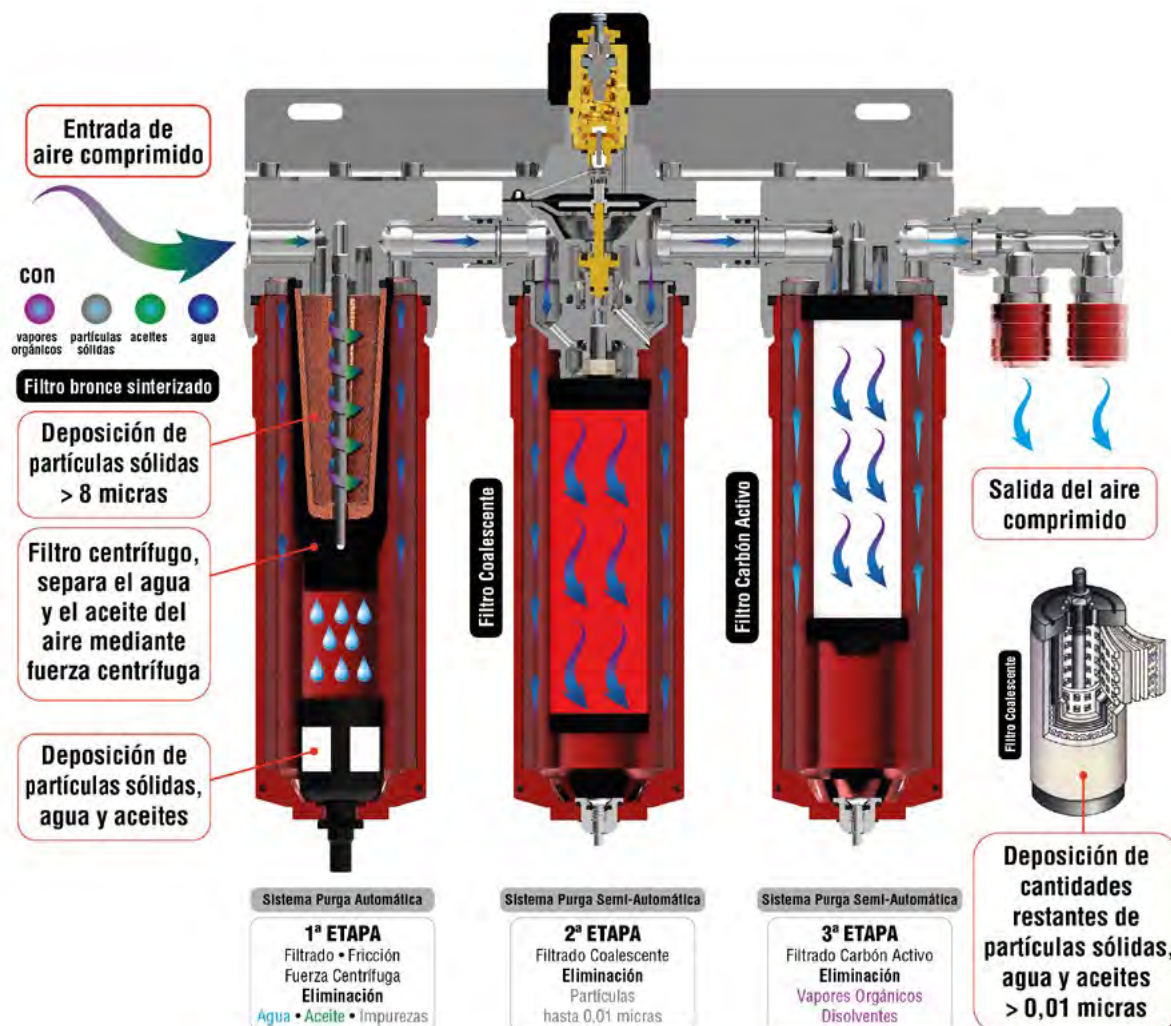
Por todas estas razones, es necesario eliminar estas impurezas por medio de un filtro teniendo en cuenta que

se ha de obtener siempre el máximo rendimiento con la mínima caída de presión.

Ventajas principales

- Regulador asistido por aire.
- Escape rápido, reducción instantánea de presión.
- Cuerpos de aluminio. Mecanizado CNC. Total robustez.
- Evacuación desatendida de líquidos e impurezas.
- Máximo caudal 2.870 L/min., salida para 2 pistolas.
- Filtro de 8 μ + Deflector de alta capacidad de retención de sólidos y líquidos.
- Entrada de aire 1/2" pulgada.
- Control de vida de filtros. Incorporamos elemento dinámico de control de vida.

Sistema completo de filtración Serie 5000X



Filtros Serie 5000X

Filtro 5300X

El filtro modelo Sagola 5300X ofrece el máximo grado de filtración en las cabinas y líneas de pintado con altísima exigencia de terminación en los acabados.

Filtro compuesto por tres etapas de filtrado. Incorpora un prefiltro de bronce sinterizado de 8 micras, seguido de un filtrado mediante filtro coalescente de 0,01 micras y un filtrado final con un filtro de gran sección de carbón activo.

Ideal para líneas de pintado al agua (y problemas de vapores orgánicos en la red).

Consigue eliminar además del agua y las impurezas, los vapores orgánicos y los olores de aire.

NORMATIVAS:

2006/42/CE

ATEX  2 II GX

UNE EN-13463-1



CARACTERÍSTICAS TÉCNICAS

FILTRO 5300X

| | | | |
|----------------------------------|---|--------------------------|-----------------|
| Peso | 6,62 Kilogramos | 14,59 lbs | |
| Dimensiones | 38,3 X 12,3 X 37,2 cm. | 15,08 x 4,84 x 14,66 " | |
| Caudal de aire a 7 bar (101 psi) | 2.870 L/min. | 101 cfm | |
| Conector salida de aire | BSP 1/4" Hembra | Conector entrada de aire | BSP 1/2" Hembra |
| Tipo de filtrado (3 etapas) | 1º Filtro de bronce de 8 µ / 2º Filtro coalescente de 0,01 µ / 3º Filtro de carbón activo | | |
| Presión máxima de trabajo | 12 bar | 174 psi | |
| Temperatura máxima de trabajo | 90°C | 194°F | |
| Sistema de purga | 1 Purga automática + 2 Purgas semi-automáticas | | |

VERSIONES

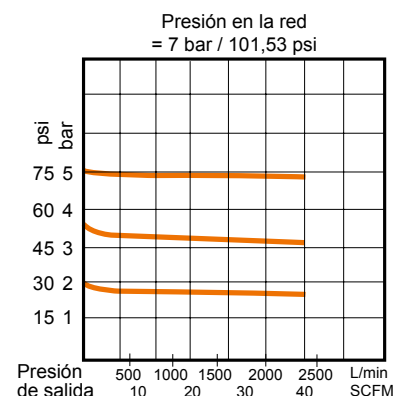
| Descripción | Código |
|---|----------|
| Filtro regulador de aire 5300X con conectores BSP 1/4" US-Mil | 10730305 |
| Filtro regulador de aire 5300X con conectores BSP 1/4" Euro-Perfil | 10730308 |
| Filtro regulador de aire 5300X con conectores BSP 1/4" Nitto (exclusivo Asia) | 10730351 |

Sistema modular versátil

Si necesita actualizar su sistema de un filtro estándar a un sistema coalescente o actualizar a carbón activo, con el sistema modular Sagola 5000X puede actualizar fácilmente con un paquete de conversión.

Fabricado para durar con un mantenimiento mínimo

Fabricado en aluminio mecanizado con acoplamientos de acero inoxidable, la gama de filtros Sagola 5000X es increíblemente duradera.



Gama de opciones

Desde prefiltros para la separación de la humedad hasta filtros coalescentes para eliminar partículas de hasta 0,01 micras o filtros de carbón activo para el aire respirable.

La gama Sagola 5000X está disponible en una serie de modelos para satisfacer las demandas de cualquier taller de carrocería.

Filtros Serie 5000X


Filtro 5300X Plus

Filtro con las mismas prestaciones técnicas y mecánicas que el modelo 5300X. Preparado para un uso independiente del filtrado con Carbón Activo.

Doble salida del filtro coalescente para el pintado o soplado. Salida simple del filtro de Carbón Activo para equipo de respiración o pintado.

Filtro compuesto por tres etapas de filtrado. Incorpora un prefiltro de bronce sinterizado de 8 micras, seguido de un filtrado mediante filtro coalescente de 0,01 micras y un filtrado final con un filtro de gran sección de carbón activo.

NORMATIVAS:

2006/42/CE
ATEX  2 II GX
UNE EN-13463-1



CARACTERÍSTICAS TÉCNICAS

FILTRO 5300X PLUS

| | | |
|----------------------------------|---|--|
| Peso | 6,8 Kilogramos | 14,99 lbs |
| Dimensiones | 37,7 X 11,9 X 37,2 cm. | 14,84 x 4,69 x 14,66 " |
| Caudal de aire a 7 bar (101 psi) | 2.870 L/min. | 101 cfm |
| Conector salida de aire | BSP 1/4" Hembra | Conector entrada de aire BSP 1/2" Hembra |
| Tipo de filtrado (3 etapas) | 1º Filtro de bronce de 8 µ / 2º Filtro coalescente de 0,01 µ / 3º Filtro de carbón activo | |
| Presión máxima de trabajo | 12 bar | 174 psi |
| Temperatura máxima de trabajo | 90°C | 194°F |
| Sistema de purga | 1 Purga automática + 2 Purgas semi-automáticas | |

VERSIONES

| Descripción | Código |
|--|----------|
| Filtro regulador de aire 5300X Plus con conectores BSP 1/4" US-Mil | 10730306 |
| Filtro regulador de aire 5300X Plus con conectores BSP 1/4" Euro-Perfil | 10730309 |
| Filtro regulador de aire 5300X Plus con conectores BSP 1/4" Nitto (exclusivo Asia) | 10730310 |

Temporizador de tiempo

Los medidores de tiempo ofrecen un recordatorio visual útil de los programas de mantenimiento de nuestros filtros. El medidor de tiempo viene incluido en cada kit de filtro.

Temporizador de **3 meses**: Filtro Carbón Activo

Temporizador de **6 meses**: Filtro de bronce y Coalescente.

Los filtros de su equipo de filtrado tienen una vida útil limitada. Cuando los filtros se obstruyen, el rendimiento del equipo puede disminuir. Por lo tanto, no tenemos garantía de un filtrado correcto al 100%.



Cuando comience a usar el filtro, presione el botón "ON" para controlar la vida útil de su equipo de filtrado.

Filtros Serie 5000X

Filtro 5200X

El modelo 5200X ofrece la más alta tecnología para el filtrado de aire. Dos etapas de filtrado.

Incorpora un filtro de bronce sinterizado de 8 micras. Seguido de un filtrado final mediante filtro coalescente de 0,01 micras.

Otras características son el sistema de purga automática y el regulador con volante asistido.

Vasos de gran resistencia y protección. Las purgas reducen el costo de mantenimiento debido a su mayor durabilidad.

Realiza un doble filtrado, con una óptima regulación de caudal y presión, reteniendo agua e impurezas, con lo que consigue purificar el aire en un 99%.

NORMATIVAS:

- 2006/42/CE
- ATEX 2 II GX
- UNE EN-13463-1



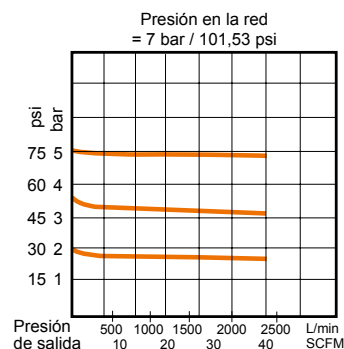
CARACTERÍSTICAS TÉCNICAS

FILTRO 5200X

| | | |
|----------------------------------|--|--|
| Peso | 4,7 Kilogramos | 10,36 lbs |
| Dimensiones | 27,1 X 12,3 X 37,2 cm. | 10,67 x 4,84 x 14,66 " |
| Caudal de aire a 7 bar (101 psi) | > 3.000 L/min. | > 106 cfm |
| Conector salida de aire | BSP 1/4" Hembra | Conector entrada de aire BSP 1/2" Hembra |
| Tipo de filtrado (2 etapas) | 1º Filtro de bronce de 8 µ / 2º Filtro coalescente de 0,01 µ | |
| Presión máxima de trabajo | 12 bar | 174 psi |
| Temperatura máxima de trabajo | 90°C | 194°F |
| Sistema de purga | 1 Purga automática + 1 Purga semi-automática | |

VERSIONES

| Descripción | Código |
|---|----------|
| Filtro regulador de aire 5200X con conectores BSP 1/4" US-Mil | 10730304 |
| Filtro regulador de aire 5200X con conectores BSP 1/4" Euro-Perfil | 10730307 |
| Filtro regulador de aire 5200X con conectores BSP 1/4" Nitto (exclusivo Asia) | 10730350 |



Cómo cambiar un filtro



1. Desmonte el vaso del filtro



2. Desenrosque el filtro usado



3. Reemplace el filtro de repuesto



4. Engrase y enrosque el vaso



5. Coloque el temporizador de tiempo

Filtros Serie 5000X

Filtro 5100X

Filtro purificador de aire con regulador de presión y manómetro. Vaso de alta resistencia y protección.

El modelo 5100X presenta nueva purga que reduce el costo de mantenimiento debido a su mayor durabilidad.

El sistema de filtrado retiene agua e impurezas. Además, incorpora un filtro de bronce sinterizado de 8 micras.

Filtro 5050X

El modelo 5050X es un filtro purificador con purga automática y manómetro, ideal para el prefiltrado en líneas industriales de aire. Incorpora un filtro de bronce sinterizado de 8 micras.

Prefiltro de línea para: salida de compresor medio (toma 1/2"), cambios de nivel de la red, entrada a cabinas,...

Filtro 5000X

Filtro purificador de aire con regulador, con una perfecta relación precio/calidad. Ideal para cabinas con pintura base disolvente y zonas de preparación.

El modelo 5000X presenta un sistema de purga semiautomática y doble salida.

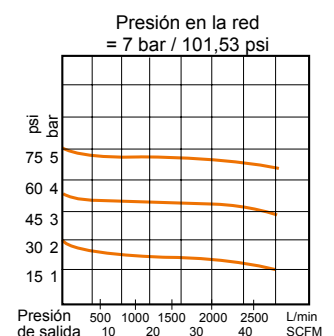
Se basa en un sistema de filtrado que retiene agua, aceite y otras impurezas. Incorpora un filtro de 40 micras.



NORMATIVAS:
2006/42/CE
ATEX Ex 2 II GX
UNE EN-13463-1

| CARACTERÍSTICAS TÉCNICAS | 5100X | | 5050X | | 5000X | |
|----------------------------------|-------------------------|---------------------|-------------------------|--------------------|--------------------------|-----------|
| | Peso | 2,64 Kg. / 5,82 lbs | 1,95 Kg. / 4,30 lbs | 2,3 Kg. / 5,07 lbs | | |
| Dimensiones (cm.) | 15,9 x 12,3 x 37,3 cm. | | 11,4 x 11,9 x 33,9 cm. | | 14,8 x 11,9 x 38,4 cm. | |
| Dimensiones (pulgadas) | 6,26 x 4,84 x 14,65" | | 4,49 x 4,69 x 13,35" | | 5,93 x 4,69 x 15,12" | |
| Caudal de aire a 7 bar (101 psi) | > 3.000 L/min. | > 106 cfm | > 3.000 L/min. | > 106 cfm | > 3.000 L/min. | > 106 cfm |
| Conector salida de aire | BSP 1/4" H | | BSP 1/4" H | | BSP 1/4" H | |
| Conector entrada de aire | BSP 1/2" H | | BSP 1/2" H | | BSP 1/2" H | |
| Tipo de filtrado | Filtro de bronce de 8 µ | | Filtro de bronce de 8 µ | | Filtro de bronce de 40 µ | |
| Presión máxima de trabajo | 12 bar | 174 psi | 12 bar | 174 psi | 12 bar | 174 psi |
| Temperatura máxima de trabajo | 90°C | 194°F | 90°C | 194°F | 90°C | 194°F |
| Sistema de purga | Purga automática | | Purga automática | | Purga semi-automática | |

| VERSIONES | 5100X | 5050X | 5000X |
|---|----------|----------|----------|
| Descripción | Código | Código | Código |
| Filtro regulador de aire con conectores BSP 1/4" US-Mil | 10730202 | 10720301 | 10730204 |
| Filtro regulador de aire con conectores BSP 1/4" Euro-Perfil | 10730206 | 10720302 | 10730205 |
| Filtro regulador de aire con conectores BSP 1/4" Nitto (exclusivo Asia) | 10730208 | 10720303 | 10730207 |



Accesorios filtros Serie 5000X

Los filtros de su equipo de filtrado tienen una vida útil limitada. Cuando los filtros se obstruyen, el rendimiento del equipo puede disminuir. Por lo tanto, no tenemos garantía de un filtrado correcto al 100%.



Kit de filtros 5000X

Kit de filtros de repuesto para los filtros 5000X. Incluye temporizador de tiempo.

| Código | Descripción |
|----------|-------------------------------|
| 56418719 | Kit filtro Bronce sinterizado |
| 56418071 | Kit filtro Coalescente |
| 56418070 | Kit filtro Carbón Activo |

(Incluye temporizador de tiempo)

Kit de filtros 5000X

Filtro de bronce poroso 40 µ, repuesto para el filtro modelo 5000X.

| Código |
|----------|
| 56418720 |



Kit de juntas

| Código | Modelos |
|----------|----------------|
| 56418537 | 5300X / 5300X+ |

Manómetro 5000X

Manómetro de alta calidad y precisión 5000X.

| Código |
|----------|
| 54550016 |



Kit Doble salida

Enchufes US- Mil.

| Código |
|----------|
| 56418704 |



Temporizador de tiempo

Los medidores de tiempo ofrecen un recordatorio visual útil de los programas de mantenimiento de nuestros filtros.

El medidor de tiempo viene incluido en cada kit de filtro.

- Temporizador de 3 meses (Filtro Carbón activo)
- Temporizador de 6 meses (Filtro Bronce y Coalescente)



Kit purga automática

| Código | Modelos |
|----------|--|
| 56450010 | 5050X / 5100X / 5200X / 5300X / 5300X+ |



Kit purga semi-automática

| Código | Modelos |
|----------|---------|
| 56418533 | 5000X |



Expositor Filtros serie 5000X

| Código | Descripción |
|----------|--------------------------------------|
| 70000005 | Display soporte filtro 5100X |
| 70000006 | Display soporte filtro 5300X / 5200X |



Accesorios filtros Serie 5000X

Si necesita actualizar su sistema de un filtro estándar a un sistema coalescente o actualizar a carbón activo, con el sistema modular Sagola 5000X puede actualizar fácilmente con un paquete de conversión.



Acople filtro coalescente

Acople para convertir un 5100X a un filtro 5200X.

La solución definitiva a problemas con partículas sólidas. Incorpora filtro coalescente de gran sección. Aumento de la eficacia hasta las 0,01 micras. Purga semiautomática (+ la automática del 5100X).

Código

56418521



Acople filtro carbón activo

Acople para convertir un 5200X a un filtro 5300X.

La mejor solución a problemas de contaminantes y vapores orgánicos en la red de aire. Incorpora cartucho de carbón activo de gran sección. Purga semiautomática (+ las dos del 5200X).

Código

56418520

Test de calidad de aire

Equipo para la detección de las impurezas del aire, nivel de humedad y temperatura. Incorpora equipo test calidad de aire con regulador de entrada, linterna con lupa de 30 aumentos para visualización de impurezas, medidor de humedad y temperatura digital.

Incorpora kit de filtros de membrana, poro 0,45 (50 uds).

Código

15020001

Descripción

Maletín Sagola Test de calidad de aire

49000740

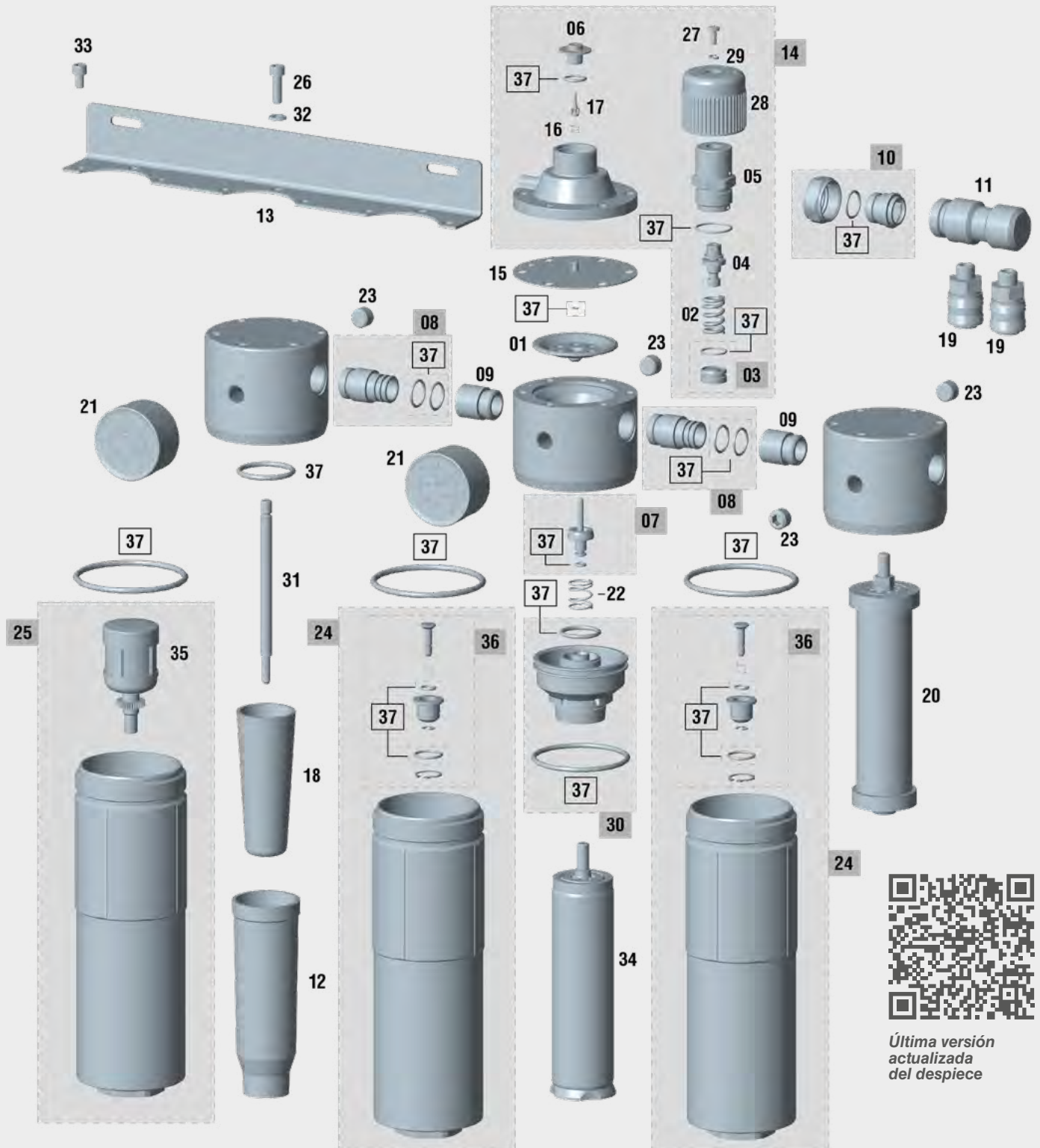
Kit filtros de membrana. Poro 0,45 µ 50 uds.



Filtros Serie 5000X

Despiece Sagola Filtro 5300X

Fabricado para durar, el filtro Sagola 5300X se suministra con una **garantía de 3 años**. Para garantizar los mejores resultados posibles y un acabado de calidad, el filtro debe limpiarse a fondo y revisarse periódicamente para comprobar si los componentes están dañados o desgastados. Cualquier componente dañado o desgastado debe reemplazarse.



Última versión actualizada del despiece

 Este despiece no es la lista de materiales del filtro

Filtros Serie 5000X

Despiece Sagola Filtro 5300X

DESPIECE 5300X

| Nº | Código | Descripción |
|----|----------|--------------------------------------|
| 01 | 52910002 | Disco guía |
| 02 | 54710249 | Muelle cilíndrico 15 x 25 x 2,6 mm. |
| 03 | 56410034 | Pistón |
| 04 | 56417903 | Volante de regulación |
| 05 | 52713019 | Cuerpo-tapa válvula de control |
| 06 | 52910402 | Disco válvula |
| 07 | 56417405 | Válvula de aire |
| 08 | 56414914 | Racor 1/2" x14 H con juntas |
| 09 | 55710234 | Racor 1/2" x14 M - especial |
| 10 | 56410048 | Kit racor completo |
| 11 | 55710509 | Racor tapón 3/4" x14 M - 3/4" x14 M |
| 12 | 52713106 | Cuerpo vaso deflector aire |
| 13 | 53310207 | Escuadra soporte |
| 14 | 56410047 | Tapa completa |
| 15 | 56418562 | Kit membrana + junta |
| 16 | 54710206 | Muelle cilíndrico 6 x 8 x 0,5 mm. |
| 17 | 56417409 | Válvula de aire |
| 18 | 56418719 | Filtro bronce sinterizado 8 µ |
| 19 | 11010531 | Enchufe aluminio BSPT 1/4" M -US-Mil |

DESPIECE 5300X

| Nº | Código | Descripción |
|----|----------|---|
| 20 | 56418070 | Filtro Carbón Activo |
| 21 | 54550016 | Manómetro 12 1/4" |
| 22 | 54710250 | Muelle cilíndrico 16,5 x 24 x 1,5 mm. |
| 23 | 55752117 | Racor tapón 1/4" M DIN 906 A.Inoxidable |
| 24 | 56417704 | Vaso + purga semiautomática |
| 25 | 56417705 | Vaso + purga automática |
| 26 | 57250817 | Tornillo DIN 912 M 6 x 20 A. Inoxidable |
| 27 | 57251305 | Tornillo DIN 7985 M 4 x 10 cincado |
| 28 | 57810329 | Volante regulador de presión |
| 29 | 80860703 | Arandela DIN 7980 4,1 pavonada |
| 30 | 56310611 | Soporte de filtro de aire |
| 31 | 57211914 | Espárrago sujeción filtro |
| 32 | 50850402 | Arandela DIN 125-B 6,4 cincada |
| 33 | 57250816 | Tornillo DIN 912 M 6 x10 A. Inoxidable |
| 34 | 56418071 | Filtro coalescente |
| 35 | 56450010 | Purga automática |
| 36 | 56418533 | Purga semiautomática |
| 37 | 56418537 | Kit de juntas |

Kit de filtros Serie 5000X

Kit de filtros de repuesto para el filtro 5300X.
Incluye temporizador de tiempo. (ver pág. 130)



Kit filtro Bronce
sinterizado

Kit filtro
Coalescente

Kit filtro
Carbón Activo

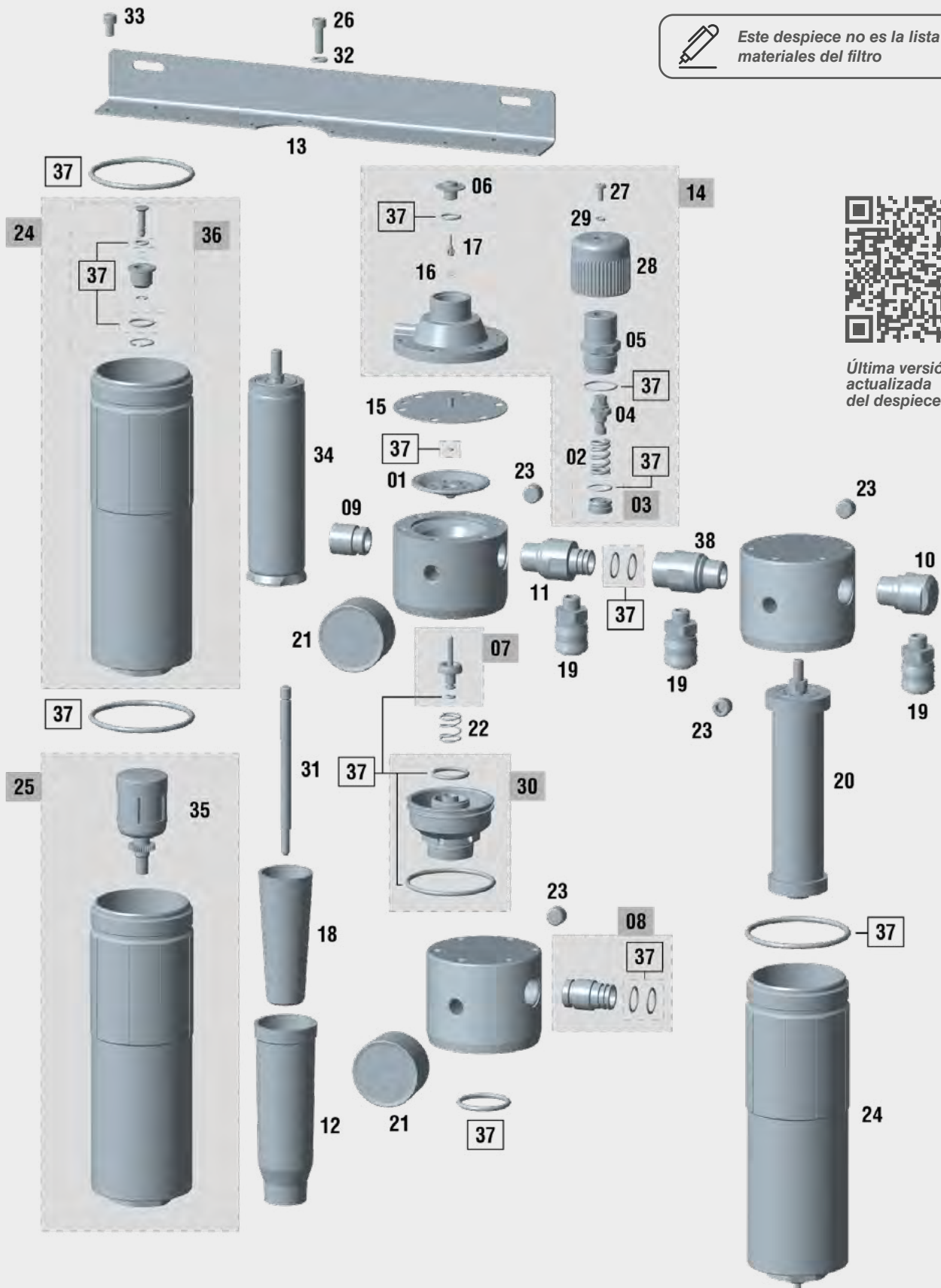


Para un correcto funcionamiento del equipo se deben mantener los filtros en su vida útil utilizando el temporizador de tiempo.

Filtros Serie 5000X

Despiece Sagola Filtro 5300X Plus

Fabricado para durar, el filtro Sagola 5300X Plus se suministra con una **garantía de 3 años**.



Última versión actualizada del despiece

Filtros Serie 5000X

Despiece Sagola Filtro 5300X Plus

Para garantizar los mejores resultados posibles y un acabado de calidad, el filtro debe limpiarse a fondo y revisarse periódicamente para comprobar si los componentes están dañados o desgastados. Cualquier componente dañado o desgastado debe reemplazarse.

DESPIECE 5300X PLUS

| Nº | Código | Descripción |
|----|----------|--------------------------------------|
| 01 | 52910002 | Disco guía |
| 02 | 54710249 | Muelle cilíndrico 15 x 25 x 2,6 mm. |
| 03 | 56410034 | Pistón |
| 04 | 56417903 | Volante de regulación |
| 05 | 52713019 | Cuerpo-tapa válvula de control |
| 06 | 52910402 | Disco válvula |
| 07 | 56417405 | Válvula de aire |
| 08 | 56414914 | Racor 1/2" x14 H con juntas |
| 09 | 55710234 | Racor 1/2" x14 M - Especial |
| 10 | 55712165 | Racor tapón 1/2" x 14 M BSPT |
| 11 | 55710243 | Racor 1/2" x14 M - Especial (Macho) |
| 12 | 52713106 | Cuerpo vaso deflector aire |
| 13 | 53310215 | Escuadra soporte |
| 14 | 56410047 | Tapa completa |
| 15 | 56418562 | Kit membrana + junta |
| 16 | 54710206 | Muelle cilíndrico 6 x 8 x 0,5 mm. |
| 17 | 56417409 | Válvula de aire |
| 18 | 56418719 | Filtro bronce sinterizado 8 µ |
| 19 | 11010531 | Enchufe aluminio BSPT 1/4" M -US-Mil |

DESPIECE 5300X PLUS

| Nº | Código | Descripción |
|----|----------|---|
| 20 | 56418070 | Filtro Carbón Activo |
| 21 | 54550016 | Manómetro 12 1/4" |
| 22 | 54710250 | Muelle cilíndrico 16,5 x 24 x 1,5 mm. |
| 23 | 55752117 | Racor tapón 1/4" M DIN 906 A.Inoxidable |
| 24 | 56417704 | Vaso + purga semiautomática |
| 25 | 56417705 | Vaso + purga automática |
| 26 | 57250817 | Tornillo DIN 912 M 6 x 20 A. Inoxidable |
| 27 | 57251305 | Tornillo DIN 7985 M 4 x 10 cincado |
| 28 | 57810329 | Volante regulador de presión |
| 29 | 80860703 | Arandela DIN 7980 4,1 pavonada |
| 30 | 56310611 | Soporte de filtro de aire |
| 31 | 57211914 | Espárrago sujeción filtro |
| 32 | 50850402 | Arandela DIN 125-B 6,4 cincada |
| 33 | 57250816 | Tornillo DIN 912 M 6 x10 A. Inoxidable |
| 34 | 56418071 | Filtro coalescente |
| 35 | 56450010 | Purga automática |
| 36 | 56418533 | Purga semiautomática |
| 37 | 56418537 | Kit de juntas |
| 38 | 55710244 | Racor 1/2" x 14 M - Especial (Hembra) |

Kit de filtros Serie 5000X

Kit de filtros de repuesto para el filtro 5300X Plus.
Incluye temporizador de tiempo.(ver pág. 130)



Kit filtro Bronce
sinterizado

Kit filtro
Coalescente

Kit filtro
Carbón Activo

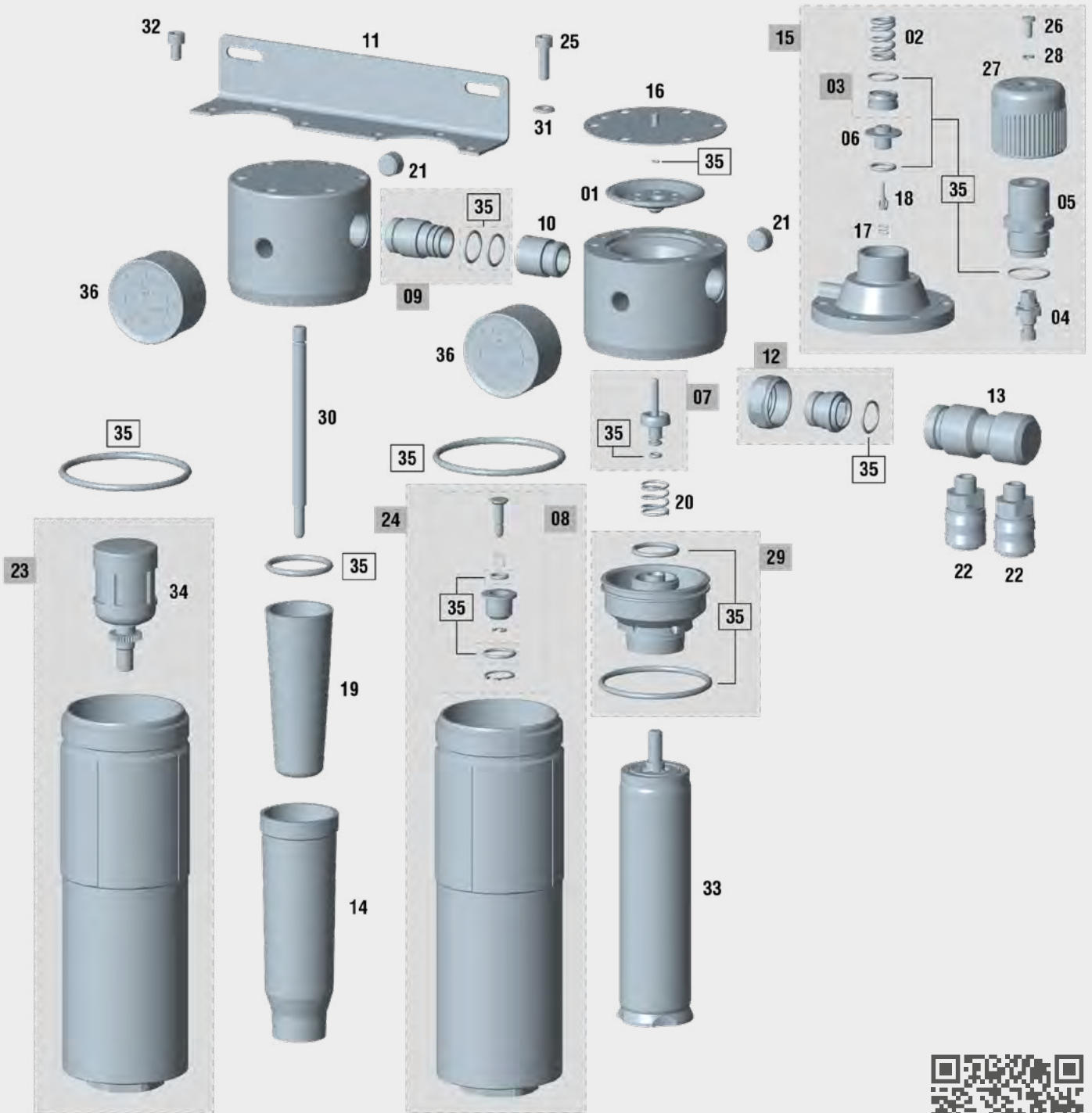


Para un correcto funcionamiento del equipo se deben mantener los filtros en su vida útil utilizando el temporizador de tiempo.

Filtros Serie 5000X

Despiece Sagola Filtro 5200X

Fabricado para durar, el filtro Sagola 5200X se suministra con una **garantía de 3 años**.



Este despiece no es la lista de materiales del filtro



Última versión actualizada del despiece

Filtros Serie 5000X

Despiece Sagola Filtro 5200X

Para garantizar los mejores resultados posibles y un acabado de calidad, el filtro debe limpiarse a fondo y revisarse periódicamente para comprobar si los componentes están dañados o desgastados. Cualquier componente dañado o desgastado debe reemplazarse.

DESPIECE 5200X

| Nº | Código | Descripción |
|----|----------|---------------------------------------|
| 01 | 52910002 | Disco guía |
| 02 | 54710249 | Muelle cilíndrico 15 x 25 x 2,6 mm. |
| 03 | 56410034 | Pistón |
| 04 | 56417903 | Volante de regulación |
| 05 | 52713019 | Cuerpo-tapa válvula de control |
| 06 | 52910402 | Disco válvula |
| 07 | 56417405 | Válvula de aire |
| 08 | 56418533 | Purga semiautomática |
| 09 | 56414914 | Racor 1/2" x14 H con juntas |
| 10 | 55710234 | Racor 1/2" x14 M - Especial |
| 11 | 53310206 | Escuadra soporte |
| 12 | 56410048 | Racor completo filtros serie 5000X |
| 13 | 55710509 | Racor tapón 3/4" x 14 M - 3/4" x 14 M |
| 14 | 52713106 | Cuerpo vaso deflector aire |
| 15 | 56410047 | Tapa completa |
| 16 | 56418562 | Kit membrana + junta |
| 17 | 54710206 | Muelle cilíndrico 6 x 8 x 0,5 mm. |
| 18 | 56417409 | Válvula de aire |

DESPIECE 5200X

| Nº | Código | Descripción |
|----|----------|---|
| 19 | 56418719 | Filtro bronce sinterizado 8 µ |
| 20 | 54710250 | Muelle cilíndrico 16,5 x 24 x 1,5 mm. |
| 21 | 55752117 | Racor tapón 1/4" M DIN 906 A.Inoxidable |
| 22 | 11010531 | Enchufe aluminio BSPT 1/4" M -US-Mil |
| 23 | 56417705 | Vaso + purga automática |
| 24 | 56417704 | Vaso + purga semiautomática |
| 25 | 57250817 | Tornillo DIN 912 M 6 x 20 A. Inoxidable |
| 26 | 57251305 | Tornillo DIN 7985 M 4 x 10 cincado |
| 27 | 57810339 | Volante regulador de presión |
| 28 | 80860703 | Arandela DIN 7980 4,1 pavonada |
| 29 | 56310611 | Soporte de filtro de aire |
| 30 | 57211914 | Espárrago sujeción filtro |
| 31 | 50850402 | Arandela DIN 125-B 6,4 cincada |
| 32 | 57250816 | Tornillo DIN 912 M 6 x10 A. Inoxidable |
| 33 | 56418071 | Filtro coalescente |
| 34 | 56450010 | Purga automática |
| 35 | 56418536 | Kit de juntas |
| 36 | 54550016 | Manómetro 12 1/4" |

Kit de filtros Serie 5000X

Kit de filtros de repuesto para el filtro 5200X.
Incluye temporizador de tiempo. (ver pág. 130)



Kit filtro Bronce
sinterizado

Kit filtro
Coalescente

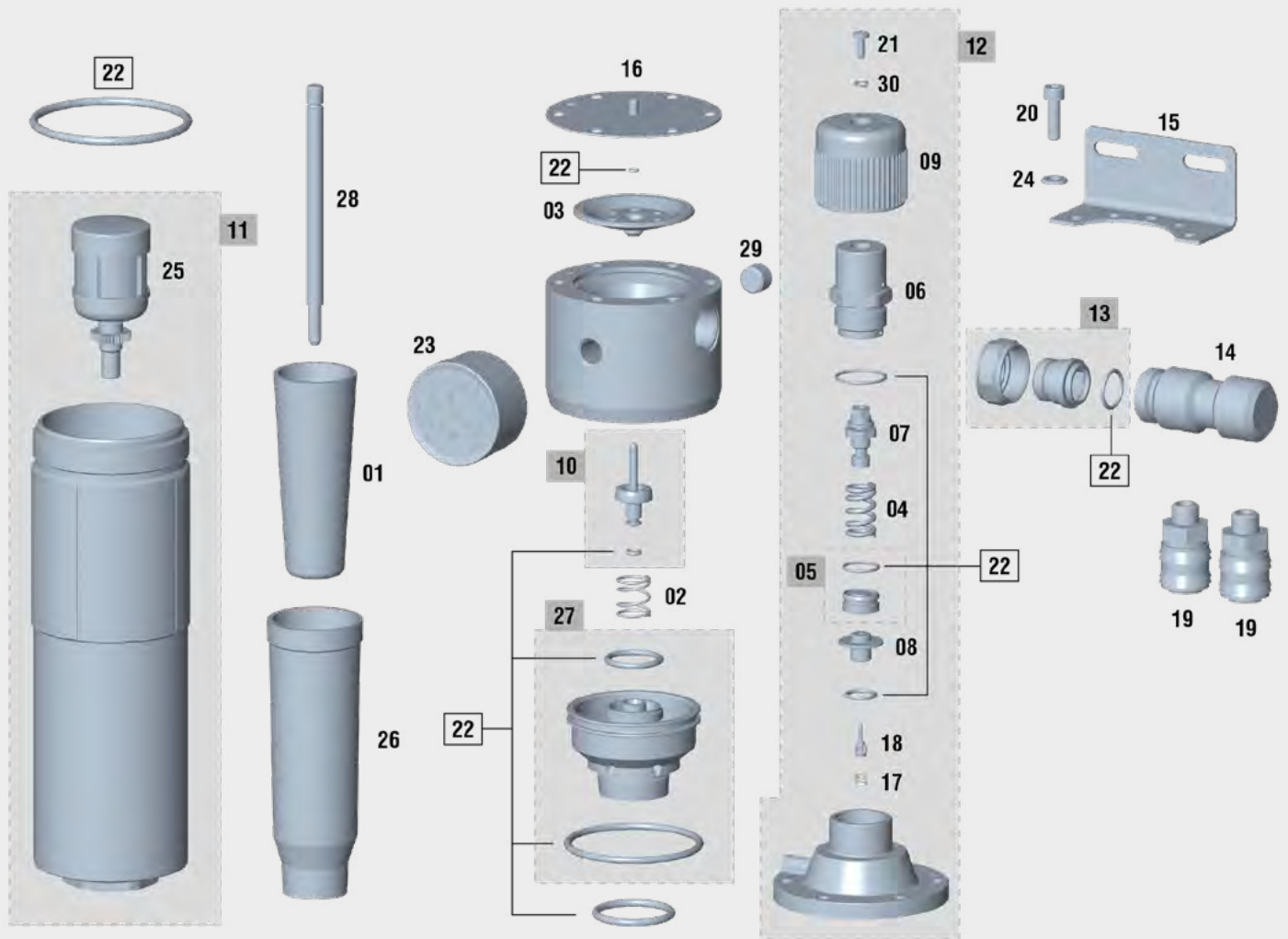


Para un correcto funcionamiento del equipo se deben mantener los filtros en su vida útil utilizando el temporizador de tiempo.

Filtros Serie 5000X

Despiece Sagola Filtro 5100X

Fabricado para durar, el filtro Sagola 5100X se suministra con una **garantía de 3 años**.



Este despiece no es la lista de materiales del filtro



Última versión actualizada del despiece

Filtros Serie 5000X

Despiece Sagola Filtro 5100X

Para garantizar los mejores resultados posibles y un acabado de calidad, el filtro debe limpiarse a fondo y revisarse periódicamente para comprobar si los componentes están dañados o desgastados. Cualquier componente dañado o desgastado debe reemplazarse.

| DESPIECE | | | 5100X |
|----------|----------|---------------------------------------|-------|
| Nº | Código | Descripción | |
| 01 | 56418719 | Filtro bronce sinterizado 8 µ | |
| 02 | 54710250 | Muelle cilíndrico 16,5 x 24 x 1,5 mm. | |
| 03 | 52910002 | Disco guía | |
| 04 | 54710249 | Muelle cilíndrico 15 x 25 x 2,6 mm. | |
| 05 | 56410034 | Pistón | |
| 06 | 52713019 | Cuerpo-tapa válvula de control | |
| 07 | 56417903 | Volante de regulación | |
| 08 | 52910402 | Disco válvula | |
| 09 | 57810339 | Volante de regulación | |
| 10 | 56417405 | Válvula de aire | |
| 11 | 56417705 | Vaso + purga automática | |
| 12 | 56410047 | Tapa completa | |
| 13 | 56410048 | Racor completo filtros serie 5000X | |
| 14 | 55710509 | Racor tapón 3/4" x 14 M - 3/4" x 14 M | |
| 15 | 53310205 | Escuadra soporte | |

| DESPIECE | | | 5100X |
|----------|----------|---|-------|
| Nº | Código | Descripción | |
| 16 | 56418562 | Kit membrana + junta | |
| 17 | 54710206 | Muelle cilíndrico 6 x 8 x 0,5 mm. | |
| 18 | 56417409 | Válvula de aire | |
| 19 | 11010531 | Enchufe aluminio BSPT 1/4" M -US-Mil | |
| 20 | 57250817 | Tornillo DIN 912 M 6 x 20 A. Inoxidable | |
| 21 | 57251305 | Tornillo DIN 7985 M 4 x 10 cincado | |
| 22 | 56418535 | Kit de juntas | |
| 23 | 54550016 | Manómetro 12 1/4" | |
| 24 | 50850402 | Arandela DIN 125-B 6,4 cincada | |
| 25 | 56450010 | Purga automática | |
| 26 | 52713106 | Cuerpo vaso deflector aire | |
| 27 | 56310611 | Soporte de filtro de aire | |
| 28 | 57211914 | Espárrago sujeción filtro | |
| 29 | 55752117 | Racor tapón 1/4" M DIN 906 A.Inoxidable | |
| 30 | 80860703 | Arandela DIN 7980 4,1 pavonada | |

Kit de filtros Serie 5000X

Kit de filtros de repuesto para el filtro 5100X.
Incluye temporizador de tiempo. (ver pág. 130)



Kit filtro Bronce sinterizado



Limpiar el filtro correctamente.
Siga los pasos de limpieza del manual de instrucciones para un correcto funcionamiento del equipo.

Filtros Serie 5000X

Despiece Sagola Filtro 5050X

Fabricado para durar, el filtro Sagola 5050X se suministra con una **garantía de 3 años**. Para garantizar los mejores resultados posibles y un acabado de calidad, el filtro debe limpiarse a fondo y revisarse periódicamente para comprobar si los componentes están dañados o desgastados. Cualquier componente dañado o desgastado debe reemplazarse.



Kit de filtros Serie 5000X

Kit de filtros de repuesto para el filtro 5050X. Incluye temporizador de tiempo.

(ver pág. 130)



Kit filtro Bronce sinterizado



Este despiece no es la lista de materiales del filtro

Última versión actualizada del despiece

DESPIECE 5050X

| Nº | Código | Descripción |
|----|----------|---|
| 01 | 56418719 | Filtro bronce sinterizado 8 µ |
| 02 | 56417705 | Vaso + purga automática |
| 03 | 55712165 | Racor tapón 1/2" x 14 M BSPT |
| 04 | 53310205 | Escuadra soporte |
| 05 | 57250816 | Tornillo DIN 912 M 6 x 10 A. Inoxidable |
| 06 | 11010531 | Enchufe aluminio BSPT 1/4" M -US-Mil |

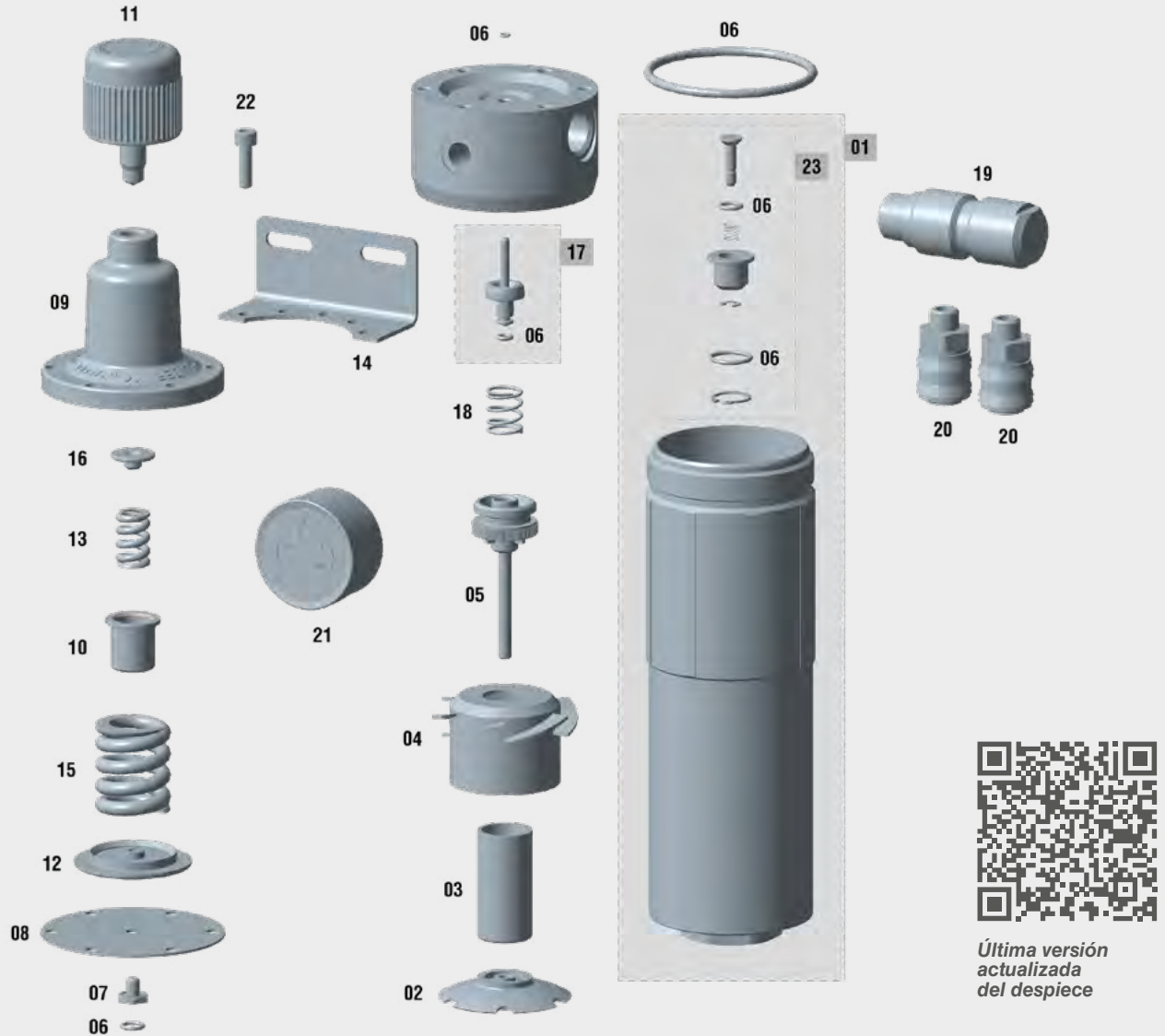
DESPIECE 5050X

| Nº | Código | Descripción |
|----|----------|---|
| 07 | 56418534 | Kit de juntas |
| 08 | 54550016 | Manómetro 12 1/4" |
| 09 | 56450010 | Purga automática |
| 10 | 52713106 | Cuerpo vaso deflector aire |
| 11 | 57211914 | Espárrago sujeción filtro |
| 12 | 55752117 | Racor tapón 1/4" M DIN 906 A.Inoxidable |

Filtros Serie 5000X

Despiece Sagola Filtro 5000X

Fabricado para durar, el filtro Sagola 5000X se suministra con una **garantía de 3 años**. Para garantizar los mejores resultados posibles y un acabado de calidad, el filtro debe limpiarse a fondo y revisarse periódicamente para comprobar si los componentes están dañados o desgastados. Cualquier componente dañado o desgastado debe reemplazarse.



Última versión
actualizada
del despiece

DESPIECE 5000X

| Nº | Código | Descripción |
|----|----------|--|
| 01 | 56417704 | Vaso + purga semiautomática |
| 02 | 57411202 | Tuerca sujeción filtro |
| 03 | 56418720 | Filtro bronce poroso 40 µ |
| 04 | 52713103 | Cuerpo vaso deflector aire |
| 05 | 56310604 | Soporte de filtro de aire |
| 06 | 56418532 | Kit de juntas |
| 07 | 57210101 | Tornillo amarre membrana |
| 08 | 54610302 | Membrana del regulador |
| 09 | 57110202 | Tapa campana regulador |
| 10 | 56310011 | Cazoleta soporte muelle |
| 11 | 57810341 | Volante regulador presión aire con eje |
| 12 | 50810016 | Arandela soporte membrana |

DESPIECE 5000X

| Nº | Código | Descripción |
|----|----------|---|
| 13 | 54710245 | Muelle cilíndrico 15,5 x 24,1 x 3,5 mm. |
| 14 | 53310202 | Escuadra soporte |
| 15 | 54710263 | Muelle cilíndrico 34 x 40 x 6,5 mm. |
| 16 | 51911518 | Casquillo tope - empuje muelle |
| 17 | 56417405 | Válvula de aire |
| 18 | 54710250 | Muelle cilíndrico 16,5 x 24 x 1,5 mm. |
| 19 | 55712175 | Racor tapón 1/2" x 14 M BSPT |
| 20 | 11010531 | Enchufe aluminio BSPT 1/4" M -US-Mil |
| 21 | 54550016 | Manómetro 12 1/4" |
| 22 | 57250817 | Tornillo DIN 912 M 6 x 20 A. Inoxidable |
| 23 | 56418533 | Purga semiautomática |

Pack 6000X Air Heater

El sistema de calentamiento de aire **Sagola Pack 6000X Air Heater** calienta el aire comprimido a una temperatura de trabajo constante para garantizar un proceso de pintura estable y una reducción de la temperatura del punto de rocío.

Máxima calidad del aire durante todo el año. Independientemente de las condiciones ambientales, el Pack 6000X Air Heater suministra aire comprimido utilizado en los procesos de pintura a una temperatura constante, incluso cuando existen grandes diferencias de temperatura entre el día y la noche, el invierno y el verano.

Calentar el aire comprimido reduce su humedad relativa evitando problemas de condensación en climas fríos y húmedos.

El uso de este equipo proporciona un acabado de óptima calidad superficial, manteniendo una temperatura constante en el aire comprimido, como se requiere para la aplicación de ciertos tipos de productos.

NORMATIVAS:

89/392/CE
2006/95 CE, 2006/42 CS
y 2004/108 CE



CARACTERÍSTICAS TÉCNICAS

PACK 6000X

| | | |
|---------------------------------|-----------------------|---------------------|
| Peso | 3,6 Kg. | 7,4 lbs |
| Dimensiones | 40,5 X 9,2 X 25,5 cm. | 15,9 x 3,6 x 10,04" |
| Caudal máx. de aire a 7 bar | 750 L/min. | 26,48 cfm |
| Presión máxima de trabajo | 12 bar | 174 psi |
| Consumo máximo | 800 w | |
| Potencia | 240V/50Hz - 110V/60Hz | |
| Rango de temperatura de trabajo | Barnices | 40-60°C / 104-140°F |
| | Base agua | 30-50°C / 86-122°F |
| | Base disolvente | 30-40°C / 86-104°F |

VERSIONES / ACCESORIOS

| Descripción | Código |
|---|----------|
| Calentador Sagola Pack 6000X Air Heater 220V - 50Hz | 10780102 |
| Calentador Sagola Pack 6000X Air Heater 110V - 60Hz | 10780104 |
| 11 m. Manguera de aire calefactada Ø10 x 18 mm. 220V - 50Hz | 56414030 |
| 11 m. Manguera de aire calefactada Ø10 x 18 mm. 110V - 60Hz | 56414031 |

Fácil de usar

Ligero, pequeño y fácil de instalar. El Pack 6000X está equipado con un controlador de temperatura digital PID y una pantalla LED de botón pulsador con indicadores rojos y verdes para identificar cuándo se ha alcanzado la temperatura seleccionada.

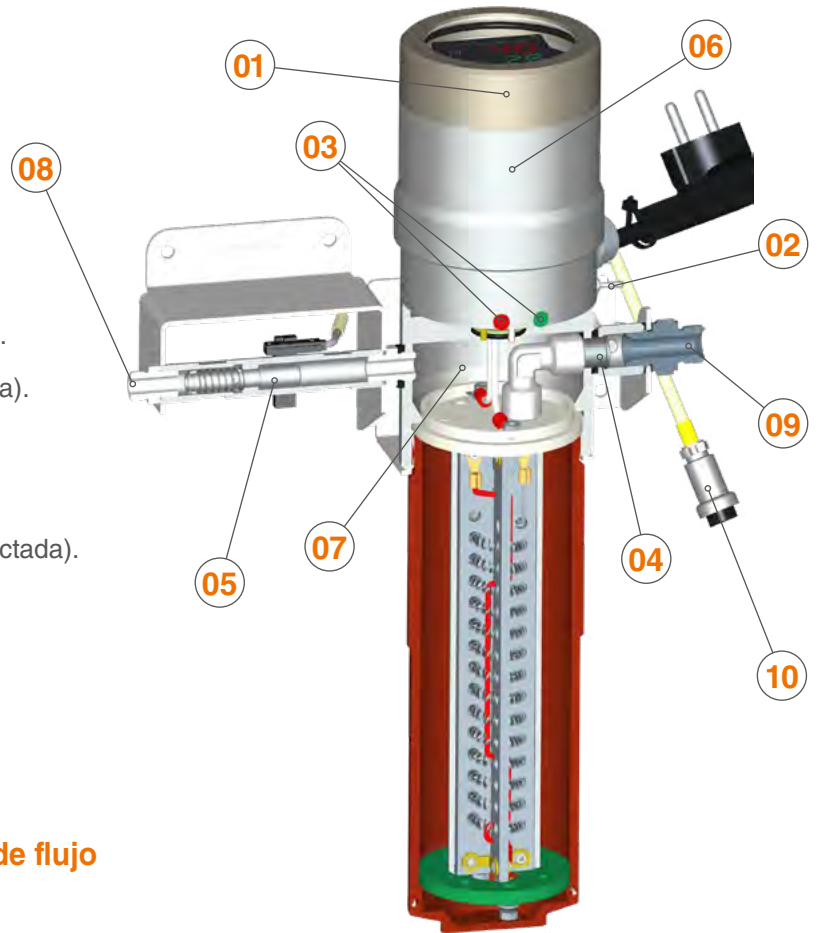
Estuche Cool Touch

El aire frío ingresa a la cámara presurizada enfriando la carcasa exterior del equipo, manteniéndolo aislado de la cámara caliente en el interior, lo que garantiza que el Pack 6000X sea seguro al tacto.

Pack 6000X Air Heater

Principales partes del calentador de aire

- 01** CONTROLES.
- 02** INTERRUPTOR DE RED.
- 03** PILOTO LED ROJO (Calentando).
- 03** PILOTO LED VERDE (Preparado).
- 04** SENSOR DE TEMPERATURA.
- 05** FLUJOSTATO.
- 06** CÁMARA DE AIRE FRÍO (Despresurizada).
- 07** CÁMARA DE AIRE CALIENTE (Presurizada).
- 08** ENTRADA DE AIRE (de la red o filtro).
- 09** SALIDA DE AIRE (a manguera).
- 10** CONEXIÓN ELÉCTRICA (Manguera calefactada).



Controlador de temperatura digital PID

Sensor de temperatura Termopar

Función de autoaprendizaje

Protección contra sobrecalentamiento

Activación automática por interruptor de flujo

Ventajas del Pack 6000X Air Heater

- Estabilidad de temperatura tanto en el aire comprimido como en los elementos finales de pintura como manguera y pistola.
 - Proceso de pintado estable en zonas con grandes cambios de temperatura entre el día y la noche, invierno y verano.
 - Temperatura de trabajo constante.
 - Compacto y robusto.
 - Pantalla de temperatura digital.
 - Tacto frío, aislamiento térmico.
 - Fácil de usar; botón de encendido y controlador de temperatura.
 - Instalación lista para usar.
 - Temperatura adecuada en la pistola casi de inmediato.
- Incluye una manguera calefactada aislada para obtener el máximo rendimiento energético.



Sistema de manguera calefactada. Independiente de la temperatura ambiente.

El Sagola Pack 6000X se suministra con una manguera antiestática calefactada especialmente diseñada para evitar la pérdida de calor del aire antes de que llegue a la boquilla.



Pantalla de temperatura digital

Filtrado de calidad

Solución eficaz para la filtración de aire comprimido en cabinas de pintura profesionales.

El sistema de filtración de aire **Sagola 4000** es la solución eficaz para el filtrado de aire comprimido en cabinas de pintura profesionales para: repintado de automóviles, madera, maquinaria, plásticos e industria en general.

Para la elección del sistema de filtrado que debemos instalar hay que tener en cuenta el tipo y estado de conservación del compresor de aire instalado y la calidad de aire que nos está suministrando.

Si buscamos un filtrado de calidad para pintados en cabina con acabados que nos exijan un buen filtrado de impurezas, agua y aceite, el purificador modelo 4120 sería adecuado para imprimaciones, lacas, barnices, esmaltes.

Si necesitamos un aire más purificado con la finalidad de la ausencia total de partículas, buscando obtener el máximo rendimiento y calidad de acabado con las tecnologías de pinturas base agua o productos HS (High solid), debemos instalar un purificador regulador coalescente, modelo 4220 con el cual eliminaremos retención de agua y partículas sólidas hasta 0,01 micras, aerosoles de agua ($C > 0,01 \text{ mg/m}^3$) y aerosoles de aceite ($C > 0,01 \text{ mg/m}^3$).

Filtros de aire diseñados y desarrollados para las nuevas tecnologías de pintura del automóvil. Ideal para pinturas al agua y HS.

Accesorios filtros serie 4000

Filtro bronce sinterizado 24 μ



| Código | Modelos |
|----------|-----------|
| 56418721 | 4120/4220 |

Kit purga automática



| Código | Modelos |
|----------|---------|
| 56450010 | 4220 |

Kit juntas



| Código | Modelos |
|----------|---------|
| 56418587 | 4120 |
| 56418588 | 4220 |

Filtro coalescente



| Código | Modelos |
|----------|---------|
| 56418722 | 4220 |

Kit purga semi-automática



| Código | Modelos |
|----------|-----------|
| 56418533 | 4120/4220 |

Kit vaso + purga automática

| Código | Modelos |
|----------|---------|
| 56417711 | 4120 |

Kit salida doble



| Código | Modelos |
|----------|-----------|
| 56418704 | 4120/4220 |

Expositor



| Código | Modelos |
|----------|---------|
| 70000007 | 4220 |

Kit vaso + purga semi-automática

| Código | Modelos |
|----------|---------|
| 56417712 | 4220 |

Filtros serie 4000

Máxima calidad del aire

Línea profesional de filtros y reguladores de aire que ofrece máxima filtración, buen funcionamiento y resistencia, con la mejor relación precio/calidad. La serie SAGOLA 4000 elimina la humedad y el aceite hasta 0,01 micrones y asegura una caída de presión de aire mínima (flujo de aire máximo: 2.910 L/min. filtro 4220)

Control de precisión

Con un manómetro de fácil lectura que muestra en bar y psi, además de un sistema de regulación de alta precisión con una maneta de regulación de gran tamaño, es fácil de controlar, incluso con las manos enguantadas.

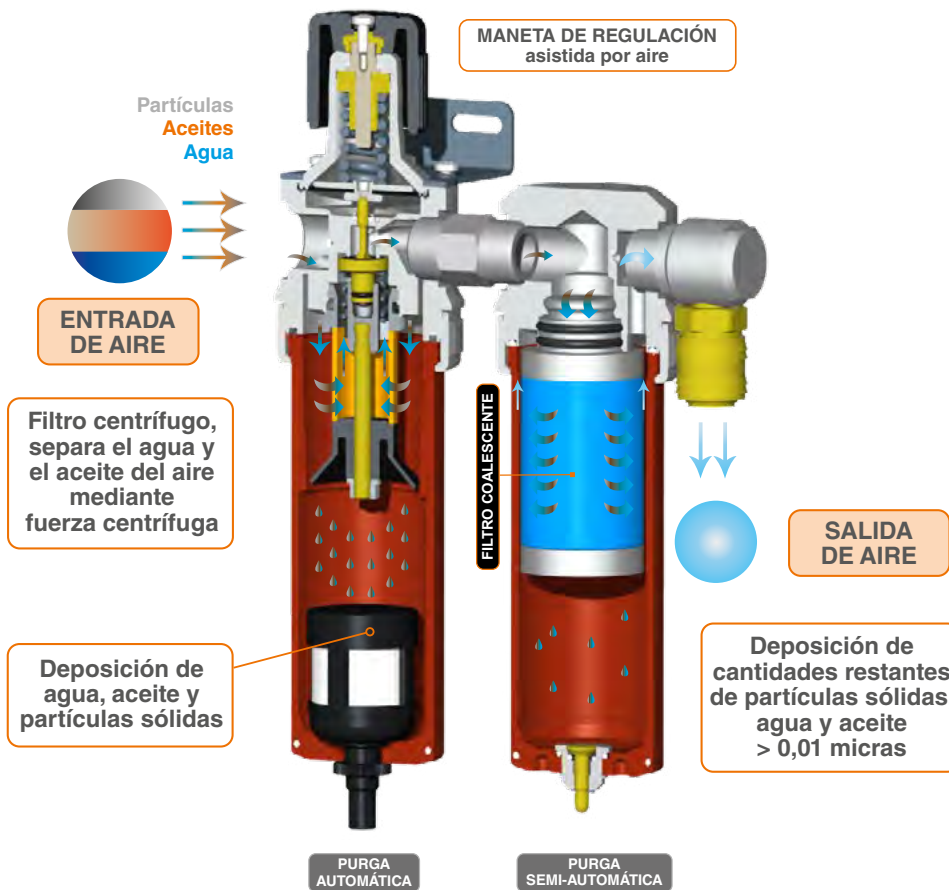
Fiable y fácil de mantener

Fabricado en aluminio mecanizado con un tratamiento anticorrosivo en toda la superficie, la gama de filtros 4000 es muy duradero y requiere un mantenimiento mínimo.

Sistema de drenaje automático

La combinación de drenaje automático en la primera etapa y semiautomático en la segunda significa que el nivel de condensado dentro del filtro se mantiene en niveles muy bajos.

Sistema completo del sistema de filtración Serie 4000



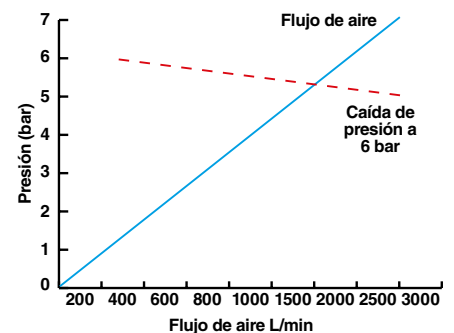
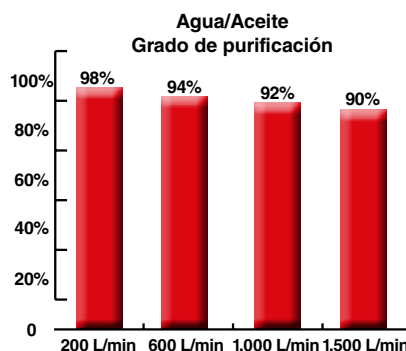
Facilidad y sencillez de manejo. Desmontaje sin necesidad de herramientas.



Sistema de drenaje automático. Purga automática de líquidos condensados sin manipulación.



Manómetro de alta calidad y fácil lectura. Escala en bar y psi.



Filtros serie 4000

Filtro 4220 Plus

Purificador de doble etapa. Máxima eficiencia de filtrado. Recomendado para acabados de última generación. Pinturas en base agua, Barnices y Esmaltes HS, Lacas de alto brillo.

Sistema de regulación de altísima fiabilidad. Maneta de regulación de gran dimensión para un mejor ajuste, aún con guantes.

Fabricado desde un bloque macizo de aluminio. Gran robustez, pero ligero.

1ª Etapa filtrado de agua, aceite y partículas + 2ª Etapa Filtrado Submicrónico. 0,01 Micras.

Incorpora Purga automática de líquidos condensados. Gran caudal de aire.

Manómetro de calidad y fácil lectura.



NORMATIVAS:

2006/42/CE
ATEX Ex 2 II GX
UNE EN-13463-1

CARACTERÍSTICAS TÉCNICAS

FILTRO 4220 / 4220 PLUS

| | | |
|----------------------------------|---|-----------------|
| Peso (incluye enchufe rápido) | 1,88 Kg. | 4,14 lbs |
| Peso (sin enchufe rápido) | 1,76 Kg. | 3,88 lbs |
| Dimensiones (sin enchufe rápido) | 279 x 117 x 162 mm. | 11 x 4,6 x 6,4" |
| Caudal de aire a 7 bar | 2.415 L/min. | 85 cfm |
| Conector salida de aire | BSP 1/4" Hembra | |
| Conector entrada de aire | BSP 1/2" Hembra | |
| Tipo de filtrado (2 etapas) | 1º Filtro de bronce de 24 µm / 2º Filtro coalescente de 0,01 µm | |
| Presión máxima de trabajo | 10 bar | 145 psi |
| Temperatura máxima de trabajo | 90°C | 194°F |
| Sistema de purga | 1 Purga automática + 1 Purga semi-automática | |

VERSIONES

| Descripción | Código |
|---|----------|
| Filtro regulador de aire 4220 | 10750401 |
| Filtro regulador de aire 4220 Plus con conector BSP 1/4" US-Mil | 10750402 |
| Filtro regulador de aire 4220 Plus con conector BSP 1/4" Euro-Perfil | 10750404 |
| Filtro regulador de aire 4220 Plus con conector BSP 1/4" Nitto (exclusivo Asia) | 10750403 |

Enchufes rápidos y conectores

Fabricado en acero templado con junta en nitrilo butadieno, sistema de cierre seguro y hermético. Disponible en sistema Euro-perfil, US-Mil, Multi-perfil y Nitto. Juntas sin silicona. (Ver página 164)

Mangueras de aire antiestáticas

Manguera antiestática de gran flexibilidad y ligereza. Herrajes de sujeción para máxima seguridad. Diámetro interior de 8 mm, suficiente para cualquier modelo de pistola. (Ver página 162)



Filtros serie 4000

Filtro 4120 / 4120 Plus

Solución eficaz para el tratamiento del aire comprimido en cabinas profesionales de pintado para sectores de la carrocería, madera, maquinaria, plástico e industria general.


Sistema de regulación de altísima fiabilidad. Maneta de regulación de gran dimensión para un mejor ajuste, aún con guantes.

Fabricado desde un bloque macizo de aluminio. Gran robustez, pero ligero.

Incorpora purga automática de líquidos condensados. Gran caudal de aire. Manómetro de calidad.

Eliminación de agua, aceite y partículas mediante filtro de bronce sinterizado de 24 micras. Filtrados por fricción y centrifugado.

**NORMATIVAS:**

2006/42/CE
ATEX  2 II GX
UNE EN-13463-1

CARACTERÍSTICAS TÉCNICAS**FILTRO 4120 / 4120 PLUS**

| | | |
|----------------------------------|-----------------------------|-----------------|
| Peso (incluye enchufe rápido) | 1,14 Kg. | 2,51 lbs |
| Peso (sin enchufe rápido) | 1,05 Kg. | 2,31 lbs |
| Dimensiones (sin enchufe rápido) | 279 x 117 x 69,5 mm. | 11 x 4,6 x 2,7" |
| Caudal de aire a 7 bar | 2.910 L/min. | 103 cfm |
| Conector salida de aire | BSP 1/4" Hembra | |
| Conector entrada de aire | BSP 1/2" Hembra | |
| Tipo de filtrado | 1º Filtro de bronce de 24 µ | |
| Presión máxima de trabajo | 10 bar | 145 psi |
| Temperatura máxima de trabajo | 90°C | 194°F |
| Sistema de purga | Purga automática | |

VERSIONES

| Descripción | Código |
|---|----------|
| Filtro regulador de aire 4120 | 10730501 |
| Filtro regulador de aire 4120 Plus con conector BSP 1/4" US-Mil | 10730502 |
| Filtro regulador de aire 4120 Plus con conector BSP 1/4" Euro-Perfil | 10730504 |
| Filtro regulador de aire 4120 Plus con conector BSP 1/4" Nitto (exclusivo Asia) | 10730503 |

Cuerpo aluminio macizo y mecanizado

No utilizamos piezas fundidas. Elementos super robustos. Mayor durabilidad. Pasos de aire sobredimensionados para ofrecer mayor caudal y mínimas caídas de presión.

Vaso de aluminio mecanizado

Anodizado de alta resistencia. Máxima durabilidad. Mínimo mantenimiento.

Maneta de regulación sobredimensionada

Para fácil manejo incluso con guantes.

Tratamiento anodizado contra la oxidación

No utilizamos pinturas para proteger. Esto nos da una vida infinita. Muy alta resistencia a la oxidación u otro ataque químico.

Manómetro de alta calidad y fácil lectura

En doble escala bar/psi.

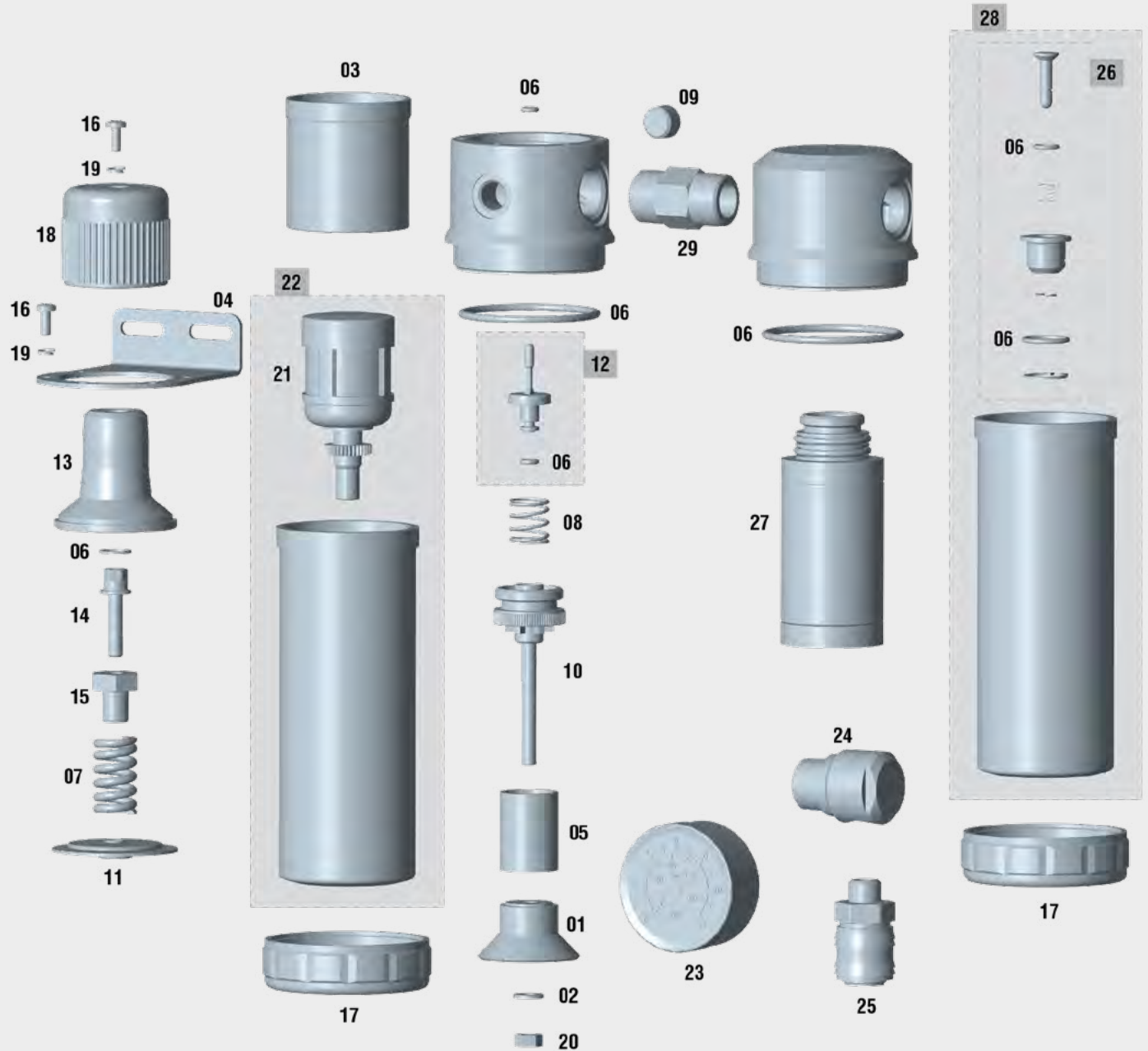
Purga automática

Evacuación de líquidos condensados sin necesidad de manipulación.

Filtros serie 4000

Despiece Sagola Filtro 4220 Plus

Fabricado para durar, el filtro Sagola 4220 Plus se suministra con una **garantía de 3 años**.



Última versión
actualizada
del despiece

 Este despiece no es la lista de materiales de la pistola

Filtros serie 4000

Despiece Sagola Filtro 4220 Plus

Para garantizar los mejores resultados posibles y un acabado de calidad, la pistola debe limpiarse a fondo después de cada uso y revisarse periódicamente para comprobar si los componentes están dañados o desgastados. Cualquier componente dañado o desgastado debe reemplazarse.

DESPIECE 4220 PLUS

| Nº | Código | Descripción |
|----|----------|---------------------------------------|
| 01 | 50810028 | Arandela deflectora de aire |
| 02 | 50850408 | Arandela DIN 125 6,4 A. inoxidable |
| 03 | 51910719 | Casquillo inserto vaso |
| 04 | 53310211 | Escuadra soporte |
| 05 | 53610208 | Filtro bronce sinterizado 24 µ |
| 06 | 56418588 | Kit juntas |
| 07 | 54710281 | Muelle cilíndrico 18 x 31 x 3,5 mm. |
| 08 | 54710283 | Muelle cilíndrico 12 x 22 x 1,9 mm. |
| 09 | 55752117 | Racor tapón 1/4" M DIN 906 Inoxidable |
| 10 | 56310604 | Soporte del filtro de aire |
| 11 | 56414305 | Membrana |
| 12 | 56417416 | Válvula de aire |
| 13 | 57110205 | Tapa campana del regulador |
| 14 | 57212310 | Tornillo regulación |
| 15 | 57212311 | Tuerca regulación |

DESPIECE 4220 PLUS

| Nº | Código | Descripción |
|----|----------|--------------------------------------|
| 16 | 57251305 | Tornillo DIN 7985 M4x10 cincado |
| 17 | 57410109 | Tuerca amarre depósito |
| 18 | 57810339 | Volante regulador de presión |
| 19 | 80860703 | Arandela DIN 7980 4,1 pavonada |
| 20 | 57450905 | Tuerca DIN 934 M6x100 A. inoxidable |
| 21 | 56450010 | Purga automática |
| 22 | 56417711 | Vaso + purga automática |
| 23 | 54550016 | Manómetro 12 1/4" |
| 24 | 55712165 | Racor tapón 1/2" x14 M BSPT |
| 25 | 11010531 | Enchufe aluminio BSPT 1/4" M -US-Mil |
| 26 | 56418533 | Kit Purga semiautomática |
| 27 | 56418722 | Filtro coalescente |
| 28 | 56417712 | Vaso + Purga semiautomática |
| 29 | 55710247 | Racor 1/2" x 14 M - 1/2" x14 M |



Limpiar el filtro correctamente.
Siga los pasos de limpieza del manual de instrucciones para un correcto funcionamiento del equipo.

Kit de filtros Serie 4000

Kit de filtros de repuesto para el filtro 4220/4220 Plus.

(ver pág. 144)



**Kit filtro
coalescente**

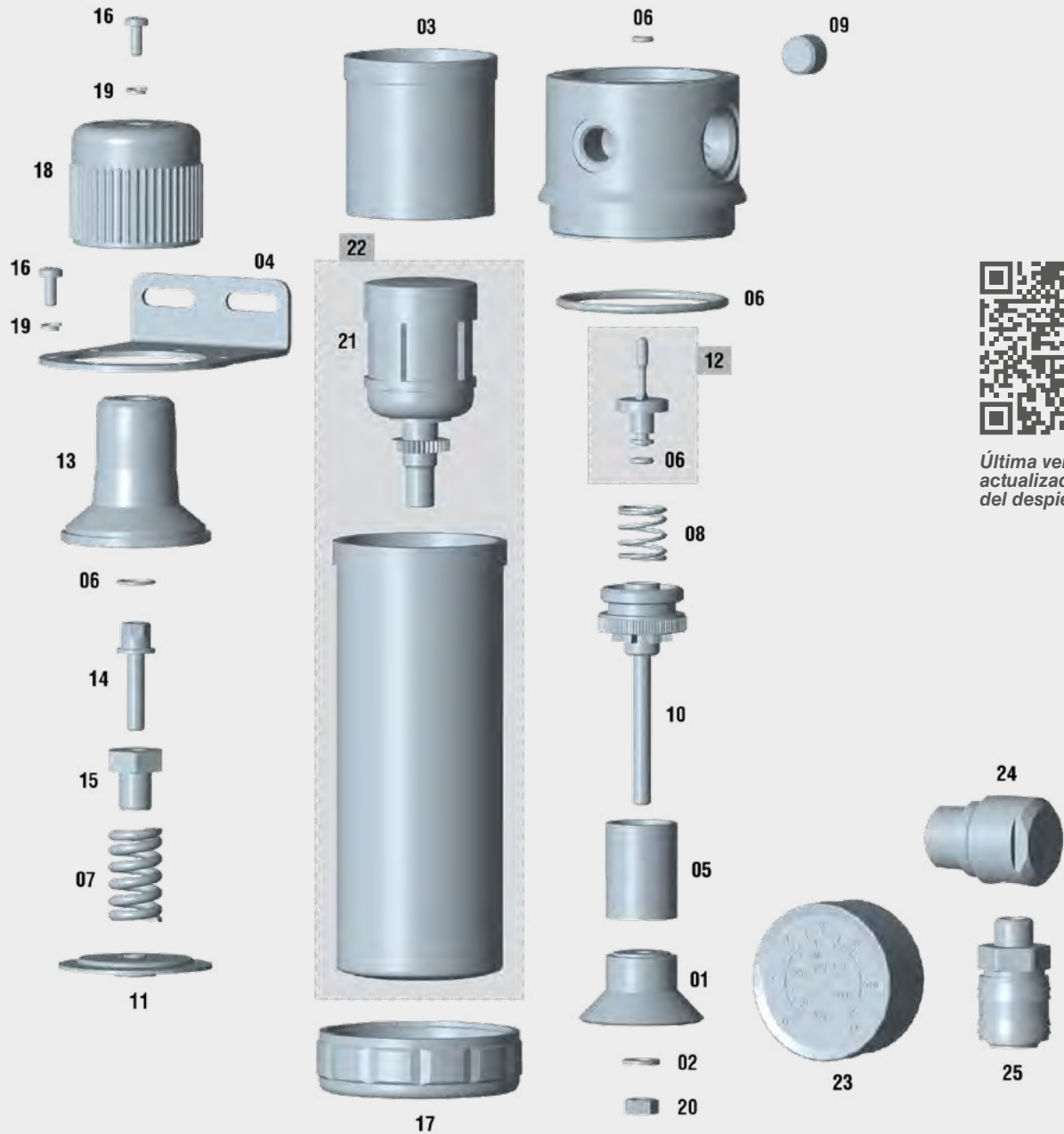


**Kit filtro Bronce
sinterizado 24 µ**

Filtros serie 4000

Despiece Sagola Filtro 4120 Plus

Fabricado para durar, el filtro Sagola 4120 Plus se suministra con una **garantía de 3 años**.



Última versión
actualizada
del despiece



Este despiece no es la lista de
materiales de la pistola

Filtros serie 4000

Despiece Sagola Filtro 4120 Plus

Para garantizar los mejores resultados posibles y un acabado de calidad, la pistola debe limpiarse a fondo después de cada uso y revisarse periódicamente para comprobar si los componentes están dañados o desgastados. Cualquier componente dañado o desgastado debe reemplazarse.

| DESPIECE | | 4120 PLUS |
|----------|----------|---------------------------------------|
| Nº | Código | Descripción |
| 01 | 50810028 | Arandela deflectora de aire |
| 02 | 50850408 | Arandela DIN 125 6,4 A. Inoxidable |
| 03 | 51910719 | Casquillo inserto vaso |
| 04 | 53310211 | Escuadra soporte |
| 05 | 56418721 | Filtro bronce sinterizado 24 µ |
| 06 | 56418588 | Kit juntas |
| 07 | 54710281 | Muelle cilíndrico 18 x 31 x 3,5 mm. |
| 08 | 54710283 | Muelle cilíndrico 12 x 22 x 1,9 mm. |
| 09 | 55752117 | Racor tapón 1/4" M DIN 906 Inoxidable |
| 10 | 56310604 | Soporte del filtro de aire |
| 11 | 56414305 | Membrana |
| 12 | 56417416 | Válvula de aire |
| 13 | 57110205 | Tapa campana del regulador |
| 14 | 57212310 | Tornillo regulación |
| 15 | 57212311 | Tuerca regulación |

| DESPIECE | | 4120 PLUS |
|----------|----------|--------------------------------------|
| Nº | Código | Descripción |
| 16 | 57251305 | Tornillo DIN 7985 M4x10 cincado |
| 17 | 57410109 | Tuerca amarre depósito |
| 18 | 57810339 | Volante regulador de presión |
| 19 | 80860703 | Arandela DIN 7980 4,1 pavonada |
| 20 | 57450905 | Tuerca DIN 934 M6x100 A. inoxidable |
| 21 | 56450010 | Purga automática |
| 22 | 56417711 | Vaso + purga automática |
| 23 | 54550016 | Manómetro 12 1/4" |
| 24 | 55712165 | Racor tapón 1/2" x14 M BSPT |
| 25 | 11010531 | Enchufe aluminio BSPT 1/4" M -US-Mil |



Limpiar el filtro correctamente.
Siga los pasos de limpieza del manual de instrucciones para un correcto funcionamiento del equipo.

Kit de filtros Serie 4000

Kit de filtros de repuesto para el filtro 4120/4120 Plus.

(ver pág. 144)



Kit filtro Bronce sinterizado 24 µ

Filtros serie Plus

Línea profesional Sagola de reguladores, purificadores y lubricadores de aire. Línea diseñada y fabricada con la premisa de ser un producto de exclusivo uso profesional con un alto nivel de exigencia tanto a nivel de prestaciones como a nivel de imagen.

Cuerpo aluminio macizo y mecanizado

No utilizamos piezas fundidas. Elementos super robustos. Mayor durabilidad. Pasos de aire sobredimensionados para ofrecer mayor caudal y mínimas caídas de presión.

Tratamiento anodizado contra la oxidación

No utilizamos pinturas para proteger. Esto nos da una vida infinita. Muy alta resistencia a la oxidación u otro ataque químico.

Manómetro de fácil lectura

En doble escala bar/psi.

Purga semiautomática

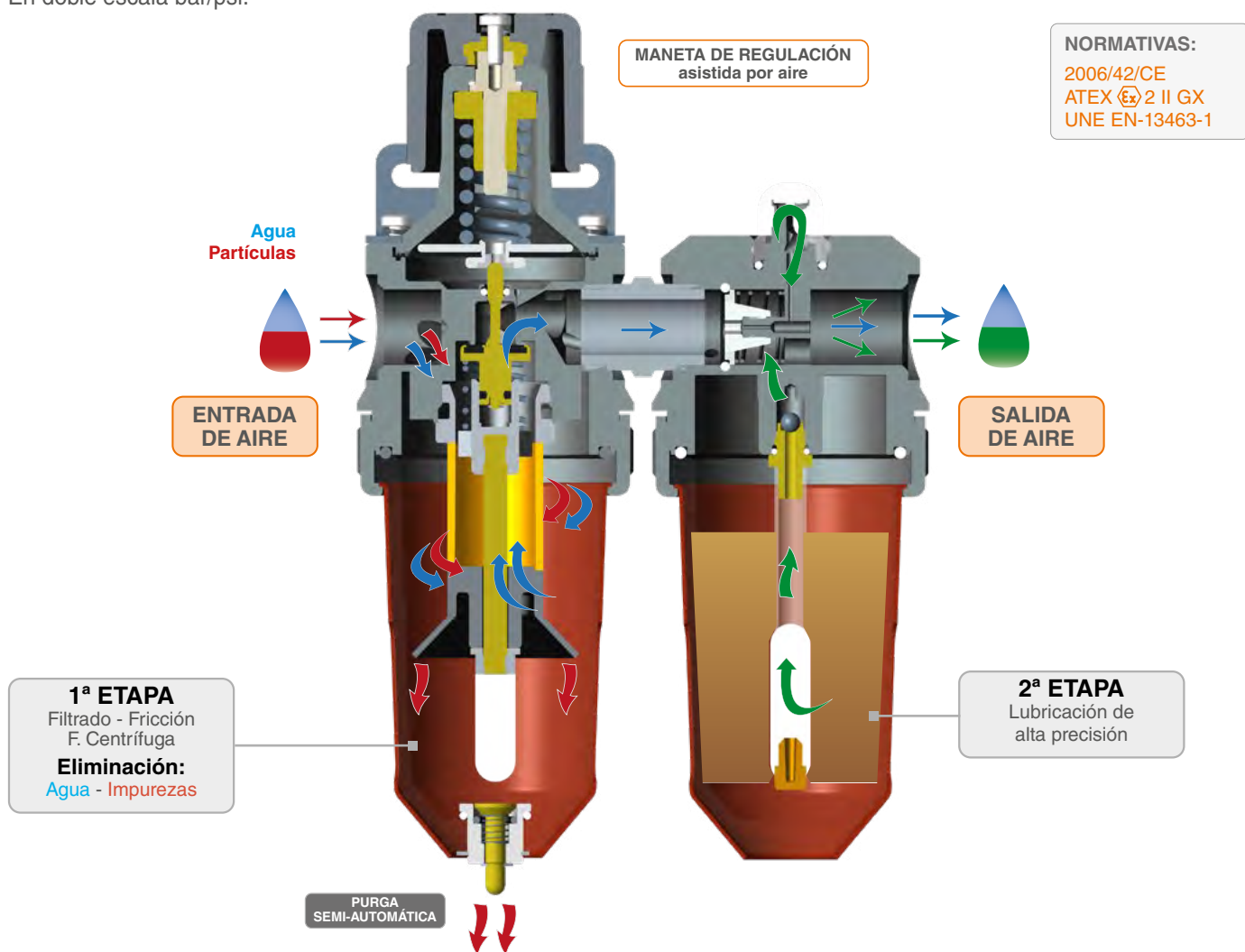
No necesitamos hacer purgas manuales.

Maneta de regulación

Sobredimensionada. Para fácil manejo incluso con guantes.

Vaso de policarbonato

Vaso de alta resistencia y alta transparencia. No amarillea con el paso del tiempo.



El sistema de lubricación de la línea de filtros Plus ofrece la máxima suavidad de funcionamiento, máxima precisión. Escape rápido, reducción instantánea de presión.

Regulador asistido por aire. Suministro de aire constante y regular.

Cuerpos de aluminio. Mecanizado CNC. Total robustez. Evacuación desatendida de líquidos e impurezas.

Filtros serie Plus

**Filtro 479 Plus**

La solución más compacta para el pequeño taller, industria, o zonas de aparejado y preparación.

Gran caudal de aire, sistema de regulación de altísima fiabilidad, manómetro de calidad, y los mejores materiales, no infravalore sus pequeñas tareas de pintado, o reduzca la vida de sus herramientas neumáticas, empleando reguladores de pobre calidad y nula capacidad de filtrado.

Adaptable a cualquier tamaño de manguera con los reductores incluidos, fabricado desde un bloque macizo de aluminio, gran capacidad de filtrado con visor de residuos y purga semiautomática, lo tiene todo en un espacio mínimo.

**Filtro 970 Plus**

A las bondades del filtro-regulador 479+ se une ahora un segundo elemento lubricador, demarcándose ya como equipamiento específico de taller; suministrando aire limpio y lubricado a todas sus herramientas.

Control exacto del aporte de aceite mediante su regulador manual "gota a gota", nula pérdida de presión gracias al diseño "in line" del conjunto, máxima fiabilidad y productividad en el mínimo espacio.

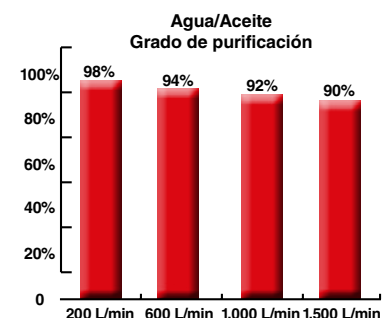
Asegura un suministro de aire limpio y adecuadamente lubricado a herramientas y motores neumáticos.

CARACTERÍSTICAS TÉCNICAS

| | 479 PLUS | | 970 PLUS | |
|---------------------------------|-----------------------------|---------------------|-----------------------------|--------------------|
| Peso | 0,72 Kg. | 1,58 lbs | 1,24 Kg. | 2,72 lbs |
| Dimensiones | 22,5 x 6,5 x 8,5 cm | 8,86 x 2,56 x 3,35" | 22,5 x 14 x 8,5 cm | 8,86 x 5,5 x 3,35" |
| Caudal de aire a 2 bar (29 psi) | 1.700 L/min. | 60 cfm | 1.920 L/min. | 68 cfm |
| Conexiones | 1/2", 3/8", 1/4" | | 1/2", 3/8", 1/4" | |
| Tipo de filtrado | 1º Filtro de bronce de 40 µ | | 1º Filtro de bronce de 40 µ | |
| Presión máxima de trabajo | 10 bar | 145 psi | 10 bar | 145 psi |
| Temperatura máxima de trabajo | 90°C | 194°F | 90°C | 194°F |
| Sistema de purga | Purga automática | | Purga semi-automática | |

VERSIONES

| Descripción | Código |
|--|----------|
| Filtro regulador de aire 479 Plus conexiones 1/2" | 10730401 |
| Filtro regulador de aire 479 Plus conexiones 3/8" | 10730402 |
| Filtro regulador de aire 479 Plus conexiones 1/4" | 10730403 |
| Filtro regulador y lubricador de aire 970 Plus conexiones 1/2" | 10750301 |
| Filtro regulador y lubricador de aire 970 Plus conexiones 3/8" | 10750302 |
| Filtro regulador y lubricador de aire 970 Plus conexiones 1/4" | 10750303 |



Filtros serie Plus

Regulador 430 Plus

Micro regulador de aire. Mecanizado desde un bloque de aluminio.

Sistema de regulación de membrana, de 0 a 10 bar. Regulador de gran presión. Manómetro de calidad hasta 10 bar. En doble escala bar/psi.

Soporte incluido para montaje en pared. Adaptadores incluidos para cualquier rosca estándar. Escape rápido y volante de corto recorrido.

Filtro 439 Plus

Filtro de alto caudal, para su inserción en líneas de aire. Adaptable a cualquier instalación con los accesorios incluidos. Fabricación en aluminio, alta durabilidad.

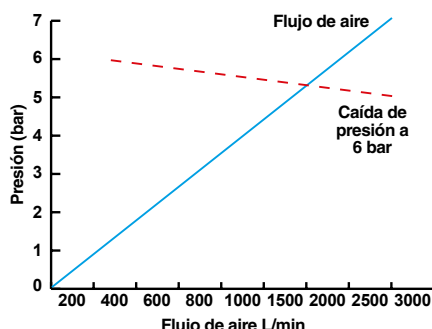
Visor transparente del nivel de residuos líquidos. Purga semi-automática. Mínima caída de presión.

Mínimo mantenimiento.

Lubricador 437 Plus

Lubricador de aire específico para herramientas neumáticas. Todas las medias de entrada y salida (1/2", 3/8" y 1/4"). Visor de nivel de aceite.

Regulación manual mediante visor, sistema "gota a gota." Fabricación CNC desde bloque macizo. Acabado aluminio como toda la gama "+."



| CARACTERÍSTICAS TÉCNICAS | 430 PLUS | | 439 PLUS | | 437 PLUS | |
|---------------------------------|---|-------------|--|----------|--|----------|
| Peso | 0,54 Kg. | 1,19 lbs | 0,55 Kg. | 1,21 lbs | 0,48 Kg. | 1,06 lbs |
| Dimensiones | 10,7 x 6,5 x 11,5 cm 4,21 x 2,56 x 4,53" | | 15,8 x 7,3 x 7,3 cm 6,22 x 2,87 x 2,87" | | 16,5 x 7,3 x 7,3 cm 6,50 x 2,87 x 2,87" | |
| Caudal de aire a 2 bar (29 psi) | 1.200 - 1.700 L/min. | 42 - 60 cfm | 1.280 L/min. | 45 cfm | 1.920 L/min. | 68 cfm |
| Conexiones | 1/2", 3/8", 1/4" | | 1/2", 3/8", 1/4" | | 1/2", 3/8", 1/4" | |
| Tipo de filtrado | - | | 1º Filtro de bronce de 40 µ | | - | |
| Presión máxima de trabajo | 10 bar | 145 psi | 10 bar | 145 psi | 10 bar | 145 psi |
| Temperatura máxima de trabajo | 90°C | 194°F | 90°C | 194°F | 90°C | 194°F |
| Sistema de purga | - | | Purga semi-automática | | Purga semi-automática | |

VERSIONES

| Descripción | Código |
|--|----------|
| Micro regulador de aire 430 Plus conexiones 1/2" | 10740501 |
| Micro regulador de aire 430 Plus conexiones 3/8" | 10740502 |
| Micro regulador de aire 430 Plus conexiones 1/4" | 10740503 |
| Filtro de aire 439 Plus conexiones 1/2" | 10720401 |
| Filtro de aire 439 Plus conexiones 3/8" | 10720402 |
| Filtro de aire 439 Plus conexiones 1/4" | 10720403 |

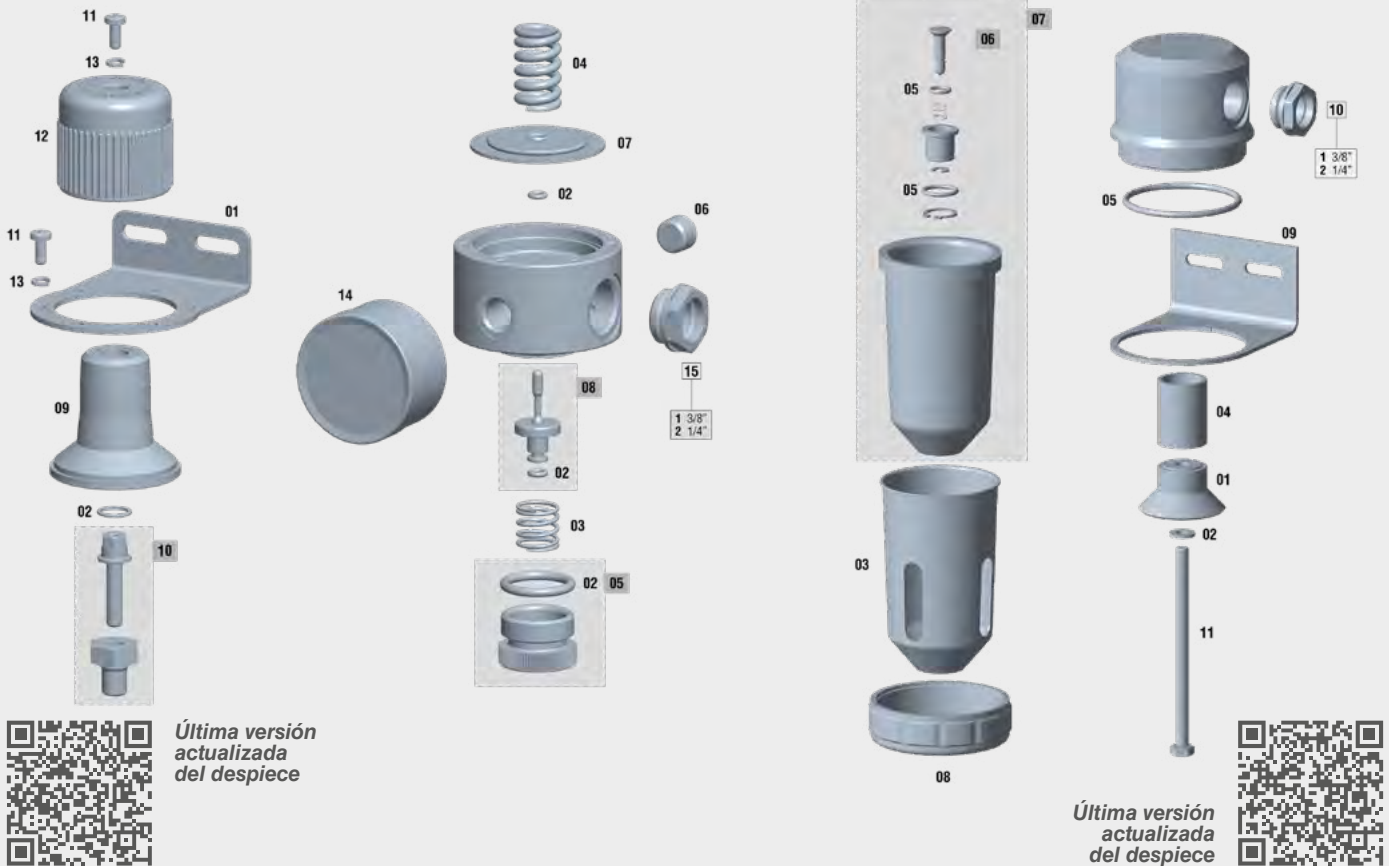
VERSIONES

| Descripción | Código |
|-------------------------------------|----------|
| Lubricador 437 Plus conexiones 1/2" | 10710301 |
| Lubricador 437 Plus conexiones 3/8" | 10710302 |
| Lubricador 437 Plus conexiones 1/4" | 10710303 |

Filtros serie Plus

Despiece Sagola Regulador 430 Plus y Filtro 439 Plus

Fabricado para durar, los filtros Sagola serie Plus se suministran con una **garantía de 3 años**. Para garantizar los mejores resultados posibles y un acabado de calidad, la pistola debe limpiarse a fondo después de cada uso y revisarse periódicamente para comprobar si los componentes están dañados o desgastados. Cualquier componente dañado o desgastado debe reemplazarse.



DESPIECE 430 PLUS

| Nº | Código | Descripción |
|------|----------|--|
| 01 | 53310211 | Escuadra soporte |
| 02 | 56418523 | Kit de juntas |
| 03 | 54710283 | Muelle 12 x 22 x 1,9 |
| 04 | 54710281 | Muelle 18 x 31 x 3,5 |
| 05 | 56414920 | Racor tapón + Junta regulador de presión |
| 06 | 55752117 | Racor tapón 1/4" M DIN 906 A2 Acero Inoxidable |
| 07 | 56414305 | Membrana |
| 08 | 56417416 | Válvula de aire |
| 09 | 57110205 | Tapa campana del regulador |
| 10 | 56410084 | Kit Tornillo + Tuerca regulación |
| 11 | 57251305 | Tornillo DIN 7985 M4x10 |
| 12 | 57810339 | Volante regulador de presión |
| 13 | 80860703 | Arandela DIN 7980 pavonada |
| 14 | 54550016 | Manómetro 12 1/4" |
| 15/1 | 11000112 | Racor 1/2" M - 3/8" H (2 unidades) |
| 15/2 | 11000113 | Racor 1/2" M - 1/4" H (2 unidades) |

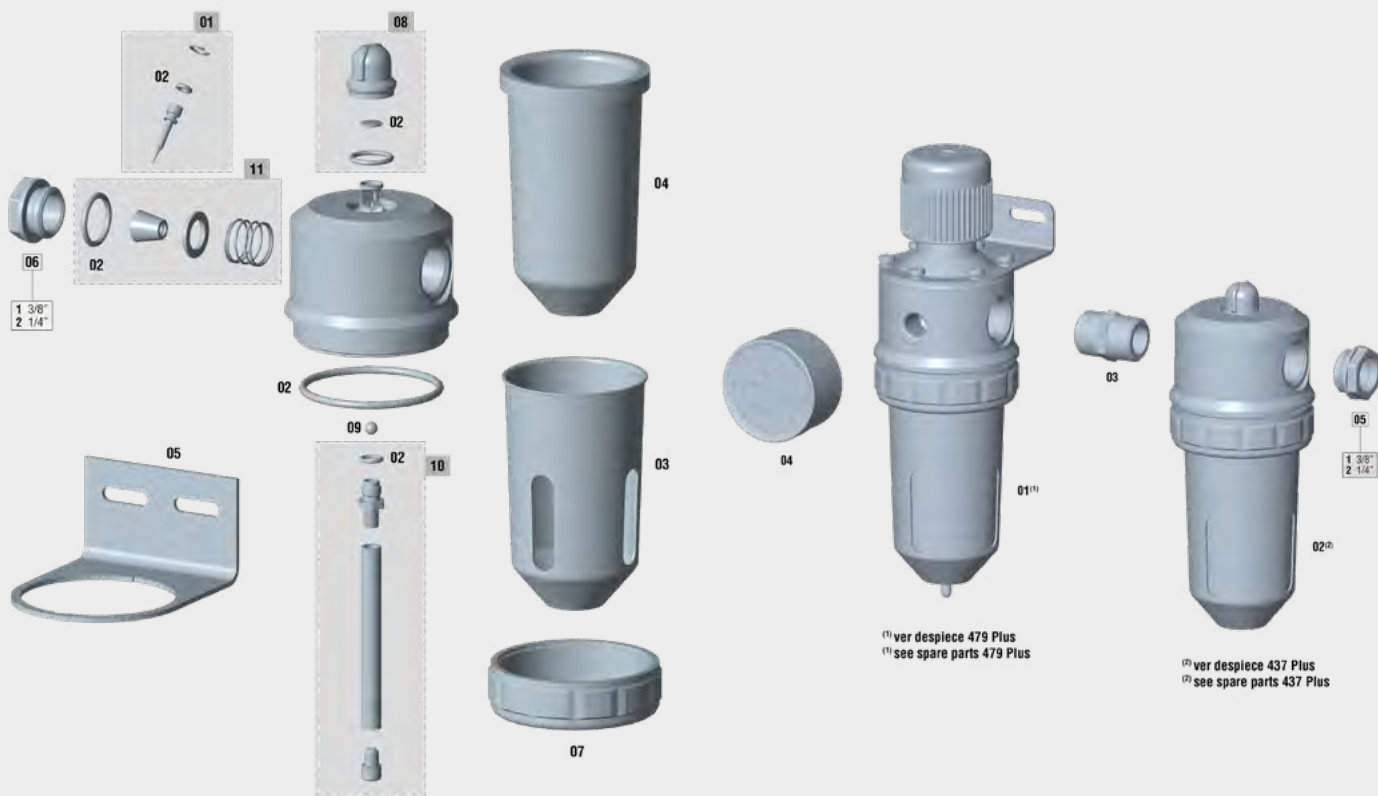
DESPIECE 439 PLUS

| Nº | Código | Descripción |
|------|----------|---|
| 01 | 50810028 | Arandela deflector de aire |
| 02 | 50850408 | Arandela DIN 125 6,4 Acero Inoxidable |
| 03 | 52710313 | Carcasa vaso de protección |
| 04 | 53610204 | Filtro bronce poroso 40 µ |
| 05 | 56418529 | Kit juntas tóricas |
| 06 | 56418530 | Kit completo purga semiautomática |
| 07 | 56417708 | Vaso + purga semiautomática |
| 08 | 57410109 | Tuerca amarre depósito |
| 09 | 53310201 | Escuadra soporte |
| 10/1 | 11000112 | Racor 1/2" M - 3/8" H (2 unidades) |
| 10/2 | 11000113 | Racor 1/2" M - 1/4" H (2 unidades) |
| 11 | 57251025 | Tornillo DIN 933 M6 x 100 A. Inoxidable |

 **Este despiece no es la lista de materiales de la pistola**

Despiece Sagola Lubricador 437 Plus y filtro 970 Plus

Fabricado para durar, los filtros Sagola serie Plus se suministran con una **garantía de 3 años**. Para garantizar los mejores resultados posibles y un acabado de calidad, la pistola debe limpiarse a fondo después de cada uso y revisarse periódicamente para comprobar si los componentes están dañados o desgastados. Cualquier componente dañado o desgastado debe reemplazarse.



Última versión actualizada del despiece



Última versión actualizada del despiece

DESPIECE 437 PLUS

| Nº | Código | Descripción |
|------|----------|------------------------------------|
| 01 | 56418528 | Kit estrangulador |
| 02 | 56418527 | Kit juntas toricas |
| 03 | 52710313 | Vaso de protección |
| 04 | 52840503 | Depósito vaso |
| 05 | 53310201 | Escuadra soporte |
| 06/1 | 11000112 | Racor 1/2" M - 3/8" H (2 unidades) |
| 06/2 | 11000113 | Racor 1/2" M - 1/4" H (2 unidades) |
| 07 | 57410109 | Tuerca amarre deposito |
| 08 | 56410083 | Kit visor |
| 09 | 51250114 | Bola acero DIN 5401 5 mm. |
| 10 | 56417134 | Kit Tubo aspiración |
| 11 | 56417417 | Válvula de aire |

DESPIECE 970 PLUS

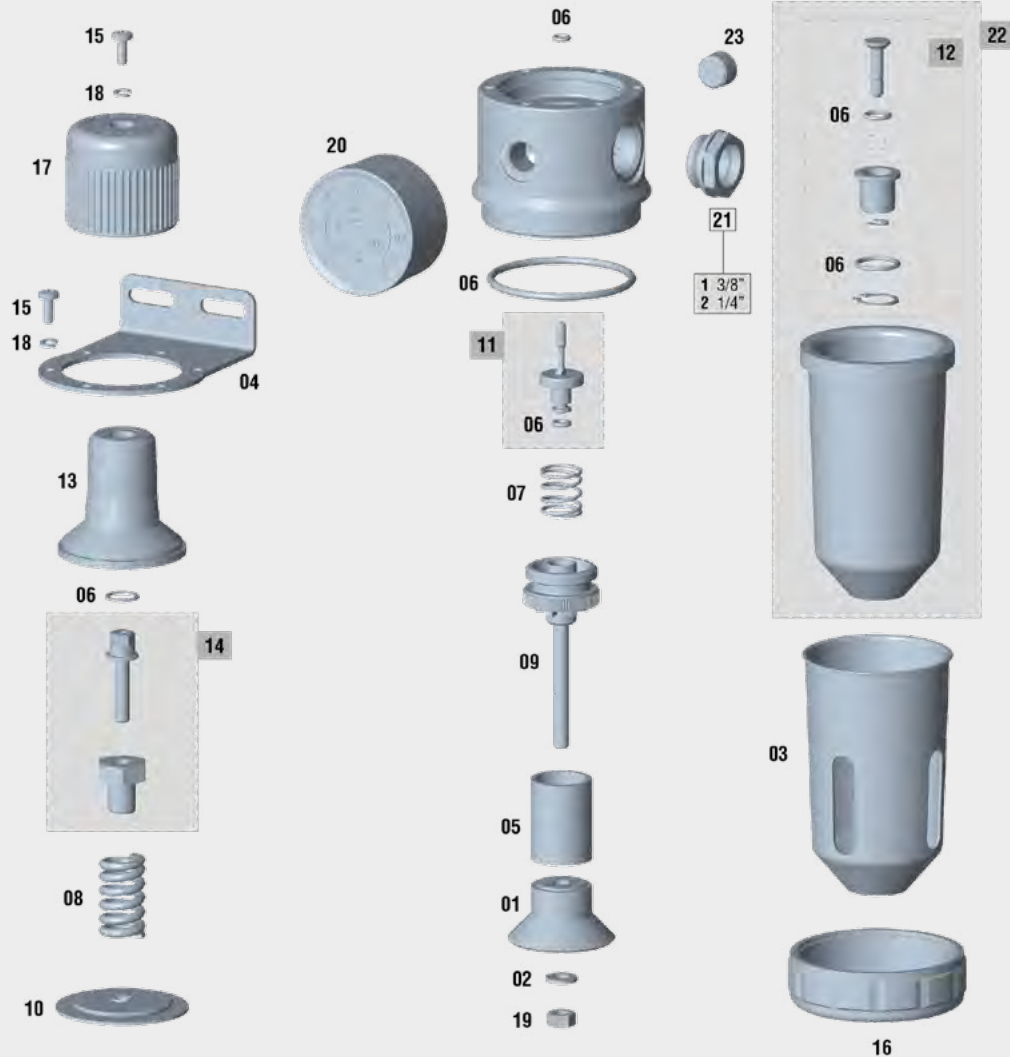
| Nº | Código | Descripción |
|------|----------|------------------------------------|
| 01 | 10730401 | Purificador-regulador 479 PLUS |
| 02 | 10710301 | Lubricador 437 PLUS |
| 03 | 11000102 | Racor 1/2" M-M (2 unidades) |
| 04 | 54550016 | Manómetro 12 1/4" |
| 05/1 | 11000112 | Racor 1/2" M - 3/8" H (2 unidades) |
| 05/2 | 11000113 | Racor 1/2" M - 1/4" H (2 unidades) |

 Este despiece no es la lista de materiales de la pistola

Filtros serie Plus

Despiece Sagola Filtro 479 Plus

Fabricado para durar, los filtros Sagola serie Plus se suministran con una **garantía de 3 años**. Para garantizar los mejores resultados posibles y un acabado de calidad, la pistola debe limpiarse a fondo después de cada uso y revisarse periódicamente para comprobar si los componentes están dañados o desgastados. Cualquier componente dañado o desgastado debe reemplazarse.



Última versión
actualizada
del despiece

DESPIECE 479 PLUS

| Nº | Código | Descripción |
|----|----------|-----------------------------------|
| 01 | 50810028 | Arandela deflectora de aire |
| 02 | 50850409 | Arandela DIN 125 Acero inoxidable |
| 03 | 52710313 | Vaso de protección |
| 04 | 53310211 | Escuadra soporte |
| 05 | 53610204 | Filtro bronce poroso 40 µ |
| 06 | 56418531 | Kit de juntas |
| 07 | 54710283 | Muelle 12 x 22 x 1,9 |
| 08 | 54710281 | Muelle 18 x 31 x 3,5 |
| 09 | 56310604 | Soporte del filtro de aire |
| 10 | 56414305 | Membrana |
| 11 | 56417416 | Válvula de aire |
| 12 | 56418530 | Kit completo purga semiautomática |
| 13 | 57110205 | Tapa campana del regulador |

DESPIECE 479 PLUS

| Nº | Código | Descripción |
|------|----------|--|
| 14 | 56410084 | Kit Tornillo + Tuerca regulación |
| 15 | 57251305 | Tornillo DIN 7985 M4x10 |
| 16 | 57410109 | Tuerca amarre depósito |
| 17 | 57810339 | Volante regulador de presión |
| 18 | 80860703 | Arandela DIN 7980 pavonada |
| 19 | 57450905 | Tuerca DIN 934 M6x100 A. Inoxidable |
| 20 | 54550016 | Manómetro 12 1/4" |
| 21/1 | 11000112 | Racor 1/2" M - 3/8" H (2 unidades) |
| 21/2 | 11000113 | Racor 1/2" M - 1/4" H (2 unidades) |
| 22 | 56417708 | Vaso + purga semiautomática |
| 23 | 55752117 | Racor tapón 1/4" M DIN 906 A2 Acero Inoxidable |



SAGOLA
an ECOMETAL COMPANY



Complementos de aire comprimido

06

Mangueras antiestáticas, conectores, enchufes rápidos, racores, elementos que complementan una buena herramienta con un trabajo de calidad y seguro para el pintor y el chapista.

SAGOLA sabe que no merece la pena arriesgar y cuida al máximo esta gama.

Mangueras de aire

Manguera de aire antiestática

Manguera antiestática de aire comprimido ideal para pintado en cabina. Ligeras, flexibles y manejables. No se retuercen.

Manguera de caucho EPDM con refuerzo textil exterior.

Racores engatillados de alta seguridad, aguantan las altas temperaturas. Evita la utilización de bridas y que éstas se suelten o produzcan fugas por motivo de las dilataciones.

Diámetro interior de 8 mm. Válido para trabajar con pistolas HVLP de alto caudal.

Racor de 1/4" H con cierre cónico y racor loco para un fácil montaje del enchufe rápido.



NORMATIVAS:
97/23/CE
UNE EN-559

CARACTERÍSTICAS TÉCNICAS

MANGUERA AIRE ANTIESTÁTICA

| | | |
|---------------------------|--|------------------|
| Rango de temperatura | de -40°C a 120°C | de -40°F a 248°F |
| Presión máxima de trabajo | 20 bar | 290 psi |
| Presión de rotura | 80 bar | 1.160 psi |
| Material (interior) | EPDM (Etileno Propileno Dieno tipo M ASTM) | |
| Material (exterior) | Refuerzo textil | Color Azul |
| Conexiones | Racor de BSP 1/4" H con cierre cónico y racor loco | |
| Tubo conductor | < 1 M Ω | |

VERSIONES

| Descripción | Código | Código | Código |
|---|----------|----------|----------|
| 2,5 m. Manguera de aire antiestática Ø 6 x 12 mm. | 56414014 | - | - |
| 6 m. Manguera de aire antiestática Ø 8 x 15 mm. | 56414024 | - | - |
| 11 m. Manguera de aire antiestática Ø 8 x 15 mm. | 56414025 | 56414047 | 56414049 |
| 16 m. Manguera de aire antiestática Ø 8 x 15 mm. | 56414027 | 56414048 | 56414050 |
| 26 m. Manguera de aire antiestática Ø 8 x 15 mm. | 56414026 | - | - |



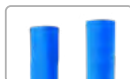
Manguera de aire

Manguera de aire multiusos. Compacta, con excelente rendimiento y resistencia al aceite. Manguera de 8 x 15 mm. en diferentes longitudes y en rollos de 100 metros. Fabricada de Termocaucho con refuerzo exterior de Poliéster. Diámetro interior de 8 mm. Válido para trabajar con pistolas HVLP de alto caudal.

Presión de trabajo: 20 bar (60 bar de presión de rotura).

Rango de temperatura: de -15°C a 60°C

NORMATIVAS:
97/23/CE



Manguera de aire con conexiones disponible en 11 y 16 m.

VERSIONES

| Descripción | Código | Código | Código |
|---|----------|----------|----------|
| 100 m. Rollo de manguera de aire Ø 8 x 15 mm. | 52450008 | - | - |
| 11 m. Manguera de aire Ø 8 x 15 mm. | - | 56414051 | 56414053 |
| 16 m. Manguera de aire Ø 8 x 15 mm. | - | 56414052 | 56414054 |

Mangueras de aire y producto

Conjunto de manguera de aire y producto

Conjunto de mangueras para bombas neumáticas de baja presión.

Manguera de producto de Nylon 6 x 8 mm. con terminales de conexión rápida. Adaptador hembra de 3/8" para pistolas de presión.

Manguera de aire antiestática de goma EPDM 8 x 15 mm. con racores engatillados de alta seguridad 1/4" H.

Funda protectora de Nylon de alta resistencia al roce y a la abrasión.

**NORMATIVAS:**97/23/CE
UNE EN-559**NORMATIVAS:**

Manguera aire: 97/23/CE, UNE EN-559

Manguera producto: DIN 73378

Funda: RoHS, ISO 6945, MSHA

CARACTERÍSTICAS TÉCNICAS

CONJUNTO DE MANGUERA

| Rango de temperatura (mangueras) | de -20°C a 60°C | de -4°F a 140°F | |
|----------------------------------|-------------------|------------------|-----------|
| Rango de temperatura (funda) | de -60°C a 125°C | de -76°F a 257°F | |
| | Manguera Producto | Manguera Aire | Funda |
| Presión máxima de trabajo | 18 bar (261 psi) | 20 bar (290 psi) | - |
| Presión de rotura | - | 60 bar (870 bar) | - |
| Material (interior) | Poliamida PA12 | EPDM | Poliéster |
| Material (exterior) | Poliamida PA12 | Refuerzo textil | Poliéster |
| Color | Blanco | Azul | Negro |
| Antiestático | NO | SI | NO |
| Conexiones | Racor de 3/8" | Racor de 1/4" | - |

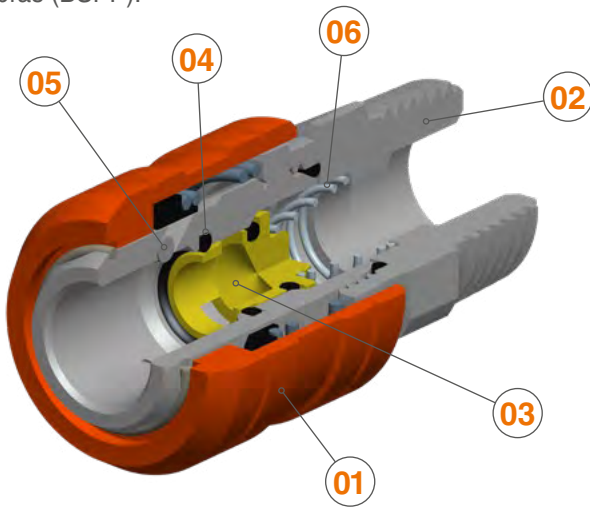
VERSIONES

| Descripción | Código |
|---|----------|
| 1,8 m. Conjunto de manguera de aire Ø 8 x 15 mm. y de producto Ø 6 x 8 mm. + funda protectora | 56414130 |
| 5 m. Conjunto de manguera de aire Ø 8 x 15 mm. y de producto Ø 6 x 8 mm. + funda protectora | 56414039 |
| 7,5 m. Conjunto de manguera de aire Ø 8 x 15 mm. y de producto Ø 6 x 8 mm. + funda protectora | 56414044 |
| 10 m. Conjunto de manguera de aire Ø 8 x 15 mm. y de producto Ø 6 x 8 mm. + funda protectora | 56414040 |
| 15 m. Conjunto de manguera de aire Ø 8 x 15 mm. y de producto Ø 6 x 8 mm. + funda protectora | 56414041 |
| 20 m. Conjunto de manguera de aire Ø 8 x 15 mm. y de producto Ø 6 x 8 mm. + funda protectora | 56414042 |

Enchufes rápidos

Enchufes y Conectores

La línea de enchufes SAGOLA presenta un diseño de vanguardia. SAGOLA ofrece una amplia gama que da cobertura al 100% de las necesidades del mercado. Incorporación de versiones de seguridad. Todos los enchufes de acero y aluminio son BSP; machos (BSPT) y hembras (BSPP).



Cuerpo del enchufe fabricado en acero tratado y válvula en latón. Así se garantiza una vida de más de 1.500.000 de usos. La nueva línea de enchufes SAGOLA incorpora un tirador fabricado en composite, lo cual da una alta resistencia tanto al desgaste como al arrastre. Resistencia al desgaste testada en más de 48.000 impactos y el equivalente a un arrastre de 12 km.

1. **TIRADOR** fabricado en materia composite con una gran reducción de peso y una extraordinaria durabilidad contra impactos.
2. **CUERPO** en acero con tratamiento anticorrosivo.
3. **VÁLVULAS** en latón específico para trabajar a altas temperaturas.
4. **JUNTAS** de Nitrilo Butadieno. Rango de temperatura de trabajo: -20°C +100°C.
5. **PASADORES** en acero templado de alta resistencia que garantiza la ausencia de desgaste.
6. **MUELLE** fabricado en acero inoxidable.

Serie US-Mil

ULTRA LIGERO (45 gramos)

Enchufe rápido SERIE US-Mil
Caudal: 68 m³/h. - 1.133 L/min.
Cuerpo y tirador fabricado en **aluminio** de alta resistencia.
Válvula fabricada en latón.
Pasadores fabricados en acero de alta resistencia.
Paso de aire: 1/4"

| | Código | Versión | | Código | Versión | | Código | Versión |
|--|----------|-----------|--|----------|-----------|--|----------|--------------|
| | 11010531 | BSPT 1/4" | | 11010431 | BSPP 1/4" | | 11010629 | Espiga 8 mm. |

Serie US-Mil

ESTÁNDAR

Enchufe rápido SERIE US-Mil
Caudal: 68 m³/h. - 1.133 L/min.
Enchufe de simple obturación, fabricado en **acero** endurecido con junta de Nitrilo Butadieno. Su excelente sellado evita que la suciedad penetre en su interior. Casquillo de alta resistencia.

| | Código | Versión | | Código | Versión | | Código | Versión |
|--------------------|----------|-----------|--|----------|-----------|--|----------|---------------|
| | 11010524 | BSPT 1/4" | | 11010424 | BSPP 1/4" | | 11010624 | Espiga 8 mm. |
| | 11010525 | BSPT 3/8" | | 11010425 | BSPP 3/8" | | 11010625 | Espiga 10 mm. |
| | 11010526 | BSPT 1/2" | | 11010426 | BSPP 1/2" | | | |
| 25 UNIDADES | 11010527 | BSPT 1/4" | | 11010427 | BSPP 1/4" | | 11010626 | Espiga 8 mm. |

Serie US-Mil

SEGURIDAD

Enchufe rápido SERIE US-Mil
Caudal: 68 m³/h. - 1.133 L/min.
Enchufe fabricado en **acero** endurecido con junta de Nitrilo Butadieno y apertura de doble efecto. Enchufe de seguridad antiligazo según ISO-4414. Dos movimientos "empuja-tira" para desconexión. Casquillo de alta resistencia.

| | Código | Versión | | Código | Versión | | Código | Versión |
|--|----------|-----------|--|----------|-----------|--|----------|---------------|
| | 11010528 | BSPT 1/4" | | 11010428 | BSPP 1/4" | | 11010627 | Espiga 8 mm. |
| | 11010529 | BSPT 3/8" | | 11010429 | BSPP 3/8" | | 11010628 | Espiga 10 mm. |
| | 11010530 | BSPT 1/2" | | 11010430 | BSPP 1/2" | | | |

Enchufes rápidos

Serie Euro-Perfil

ESTÁNDAR

Enchufe rápido
SERIE Euro Perfil
Caudal: 85 m³/h. - 2.000 L/min.
Enchufe fabricado en **acero** endurecido con junta de Nitrilo Butadieno y apertura de doble efecto. Casquillo de alta resistencia. Su excelente sellado evita que la suciedad penetre en su interior.
Paso de aire: 7,6 mm.

| | Código | Versión | | Código | Versión | | Código | Versión |
|---|----------|-----------|---|----------|-----------|---|----------|---------------|
|  | 11010823 | BSPT 1/4" |  | 11010723 | BSPP 1/4" |  | 11010924 | Espiga 8 mm. |
| | 11010824 | BSPT 3/8" | | 11010724 | BSPP 3/8" | | 11010923 | Espiga 10 mm. |
| | 11010825 | BSPT 1/2" | | 11010725 | BSPP 1/2" | | | |

Serie Euro-Perfil

 **SEGURIDAD**




Enchufe rápido
SERIE Euro Perfil
Caudal: 85 m³/h. - 2.000 L/min.
Enchufe fabricado en **acero** endurecido con junta de Nitrilo Butadieno y apertura de doble efecto. Enchufe de seguridad antilatigazo según ISO-4414. Dos movimientos "empuja-tira" para desconexión. Casquillo de alta resistencia.
Paso de aire: 7,6 mm.

| | Código | Versión | | Código | Versión | | Código | Versión |
|--|----------|-----------|--|----------|-----------|--|----------|---------------|
|  | 11011323 | BSPT 1/4" |  | 11011423 | BSPP 1/4" |  | 11011523 | Espiga 8 mm. |
| | 11011324 | BSPT 3/8" | | 11011424 | BSPP 3/8" | | 11011524 | Espiga 10 mm. |
| | 11011325 | BSPT 1/2" | | 11011425 | BSPP 1/2" | | | |

Serie Multi-Perfil

Sistema de 3x1. Compatibilidad: US-MIL/EUROPERFIL/PERFIL ITALIANO **ESTÁNDAR**




Enchufe rápido
SERIE Multi Perfil
Caudal: 85 m³/h. - 2.000 L/min.
Enchufe de simple obturación, fabricado en **acero** con junta de Nitrilo Butadieno. Su excelente sellado evita que la suciedad penetre en su interior.
Paso de aire: 8 mm.

| | Código | Versión | | Código | Versión | | Código | Versión |
|---|----------|-----------|---|----------|-----------|---|----------|---------------|
|  | 11010826 | BSPT 1/4" |  | 11010726 | BSPP 1/4" |  | 11010925 | Espiga 8 mm. |
| | 11010827 | BSPT 3/8" | | 11010727 | BSPP 3/8" | | 11010926 | Espiga 10 mm. |

Serie Nitto

Perfil exclusivo mercado ASIA-PACÍFICO **ESTÁNDAR**

Enchufe rápido
SERIE Nitto
Caudal: 85 m³/h. - 2.000 L/min.
Enchufe de simple obturación, fabricado en **acero** con junta de Nitrilo Butadieno. Su excelente sellado evita que la suciedad penetre en su interior.
Paso de aire: 8 mm.

| | Código | Versión | | Código | Versión | | Código | Versión |
|---|----------|-----------|---|----------|-----------|---|----------|---------------|
|  | 11011701 | BSPT 1/4" |  | 11011801 | BSPP 1/4" |  | 11011901 | Espiga 8 mm. |
| | 11011702 | BSPT 3/8" | | 11011802 | BSPP 3/8" | | 11011902 | Espiga 10 mm. |

Serie US-Mil

Enchufe de latón **ESTÁNDAR**

Enchufe rápido SERIE US-Mil
Spec C-4109
Caudal: 600 L/min.
Versátil. Enchufe simple obturación, fabricado en **latón** con junta de Buna N. Su excelente sellado evita que la suciedad penetre en su interior. Totalmente compatibles con las líneas anteriores de enchufes SAGOLA.

| | Código | Versión | | Código | Versión | | Código | Versión |
|---|----------|-----------|---|----------|-----------|---|----------|---------------|
|  | 11010520 | BSPT 1/4" |  | 11010420 | BSPP 1/4" |  | 11010621 | Espiga 8 mm. |
| | 11010521 | BSPT 3/8" | | 11010421 | BSPP 3/8" | | 11010622 | Espiga 10 mm. |
| | 11010522 | BSPT 1/2" | | 11010422 | BSPP 1/2" | | | |

25 UNIDADES

| | | | | | |
|----------|-----------|----------|-----------|----------|--------------|
| 11010523 | BSPT 1/4" | 11010423 | BSPP 1/4" | 11010623 | Espiga 8 mm. |
|----------|-----------|----------|-----------|----------|--------------|

Conectores rápidos

El enchufe tamaño 2 es el enchufe rápido que más se utiliza en talleres de chapa y pintura, así como en la industria, para la conexión de todo tipo de herramienta neumática. Exentos

de siliconas. Muelles, válvulas y pines fabricados en acero inoxidable. Todos los conectores SAGOLA están fabricados con gran dureza y resistencia a la fatiga.

Serie US-Mil

Conector sin obturación. Fabricado en Acero.

| | | | | | | | | | |
|---|---|---------------|----------------|---|---------------|----------------|---|---------------|----------------|
| Conector rápido SERIE US-Mil Spec C-4109 (2 unidades) Paso 5,5 mm. Totalmente compatibles con las líneas anteriores de enchufes SAGOLA. Fabricados en acero endurecido (carbonitrurados). Tratamiento anticorrosivo de níquel químico. Conector sin obturación. |  | Código | Versión |  | Código | Versión |  | Código | Versión |
| | | 11020420 | BSPT 1/4" | | 11020520 | BSPP 1/4" | | 11020621 | Espiga 8 mm. |
| | | 11020421 | BSPT 3/8" | | 11020521 | BSPP 3/8" | | 11020622 | Espiga 10 mm. |
| | | 11020422 | BSPT 1/2" | | 11020522 | BSPP 1/2" | | | |
| 50 UNIDADES | | 11020423 | BSPT 1/4" | | 11020524 | BSPP 1/4" | | 11020623 | Espiga 8 mm. |

Serie US-Mil

Conector orientable.

Conector rápido orientable
SERIE US-Mil
 (2 unidades)
 Paso 5,5 mm.
 Exclusivo sistema giratorio de esfera, para una mayor libertad de movimiento. Fabricados en **acero** endurecido (carbonitrurados). Tratamiento anticorrosivo de níquel químico. Conector sin obturación.

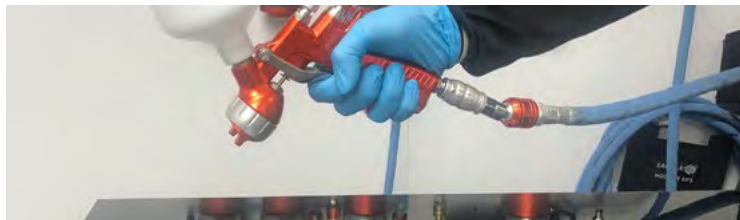
| | | |
|--|---------------|----------------|
|  | Código | Versión |
| | 11020523 | BSPP 1/4" |



Código
70000011




Caja expositor enchufes

Muestrario de la gama de enchufes y conectores Sagola.



Serie Euro-Perfil

Máximo rendimiento y durabilidad en talleres de carrocería de alta producción

| | | | | | | | | | |
|--|---|---------------|----------------|---|---------------|----------------|---|---------------|----------------|
| Conector rápido SERIE Euro-Perfil (2 unidades) Alto caudal. Paso 7-8 mm. Fabricado en acero endurecido (carbonitrurados). Tratamiento anticorrosivo. Conector sin obturación. |  | Código | Versión |  | Código | Versión |  | Código | Versión |
| | | 11020710 | BSPT 1/4" | | 11020810 | BSPP 1/4" | | 11020921 | Espiga 8 mm. |
| | | 11020721 | BSPT 3/8" | | 11020821 | BSPP 3/8" | | 11020922 | Espiga 10 mm. |
| | | 11020722 | BSPT 1/2" | | 11020822 | BSPP 1/2" | | | |

Serie Nitto

Perfil exclusivo mercado ASIA-PACÍFICO

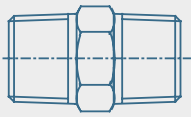
| | | | | | | | | | |
|---|---|---------------|----------------|---|---------------|----------------|---|---------------|----------------|
| Conector rápido SERIE Nitto (2 unidades) Alto caudal. Paso 7-8 mm. Fabricado en acero endurecido (carbonitrurados). Tratamiento anticorrosivo. Conector sin obturación. |  | Código | Versión |  | Código | Versión |  | Código | Versión |
| | | 11021001 | BSPT 1/4" | | 11021101 | BSPP 1/4" | | 11021201 | Espiga 8 mm. |
| | | 11021002 | BSPT 3/8" | | 11021102 | BSPP 3/8" | | 11021202 | Espiga 10 mm. |

Racores de conexión

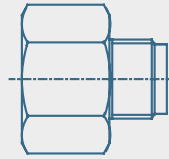


Racores de conexión

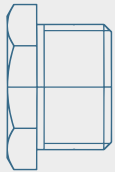
Alto caudal. Fabricados en latón con tratamiento anti-corrosivo. (2 unidades)



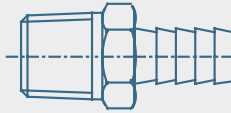
| Código | Versión |
|----------|---------------|
| 11000101 | BSPT 1/4" M-M |
| 11000102 | BSPT 1/2" M-M |
| 11000103 | BSPT 3/8" M-M |



| Código | Versión |
|----------|----------------------|
| 11000104 | BSPT 1/2" M - 3/8" M |
| 11000105 | BSPT 3/8" M - 1/4" M |
| 11000112 | BSPT 1/2" M - 3/8" H |
| 11000113 | BSPT 1/2" M - 1/4" H |



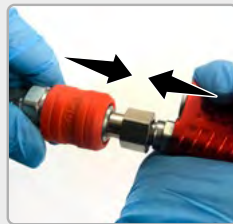
| Código | Versión |
|----------|----------------------|
| 11000106 | BSPP 1/2" H - 3/8" M |
| 11000107 | BSPP 3/8" H - 1/4" M |
| 11000108 | BSPP 3/8" M - 1/4" H |



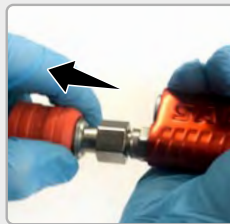
| Código | Versión |
|----------|----------------------------|
| 11000109 | BSPT 1/2" M - Espiga 8 mm. |
| 11000110 | BSPT 3/8" M - Espiga 8 mm. |
| 1100011 | BSPT 1/4" M - Espiga 8 mm. |

¿Cómo conectar y desconectar el enchufe?

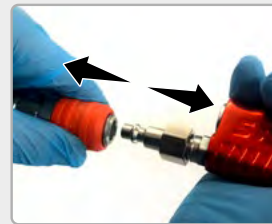
Conexión y desconexión de un enchufe estándar



1. Presione hasta acoplar

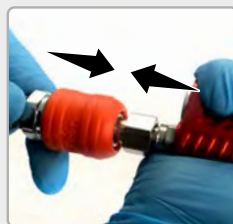


2. Tire del cuerpo como lo indica la flecha

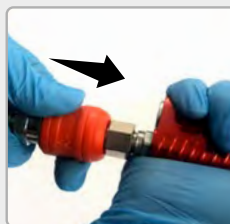


3. Desconecte el enchufe

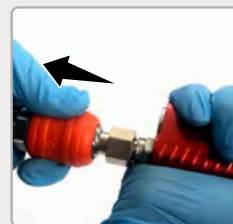
Desconexión de un enchufe de seguridad



1. Mueva el enchufe y la herramienta como indican las flechas



2. Empuje el enchufe



3. Tire del enchufe



4. Desconecte el enchufe





Pistolas para aplicaciones diversas

07

Herramienta neumática de imprescindible uso en el taller de carrocería, para un servicio completo y de alta calidad.

En este apartado ofrecemos pistolas selladoras de cordón, pistolas antigavilla para bajos de la carrocería, pistolas sopladoras y pistola verificadora de presión.

Pistola selladora 3900 Plus



3900 Plus M6

3900 Plus M4

3900 Plus

Pistolas selladoras 3900 Plus

La gama de selladoras neumáticas SAGOLA 3900 Plus se presenta como una solución compacta, eficiente y ligera, para cubrir las necesidades básicas del taller en tareas de montaje de estructuras, reparaciones, o montaje de lunas entre otras.

Tanto en sus versiones para cartucho (3900 Plus) como bolsa (3900 Plus M4/6), dispone de un gatillo de accionamiento neumático con válvula de descarga rápida, para una mayor precisión y control del producto.

Elementos internos fabricados en metal, lo que asegura una larga vida útil, no requiriendo estos de manipulación o mantenimiento de ningún tipo.

Cuerpo fabricado en aluminio de alta resistencia, cierre frontal de la versión cartucho en plástico indeformable.

Producto robusto diseñado para soportar una alta carga de trabajo.

CARACTERÍSTICAS TÉCNICAS

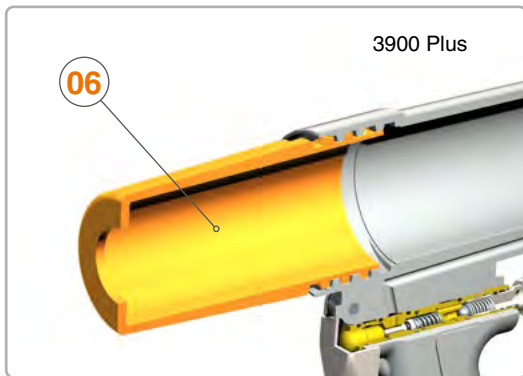
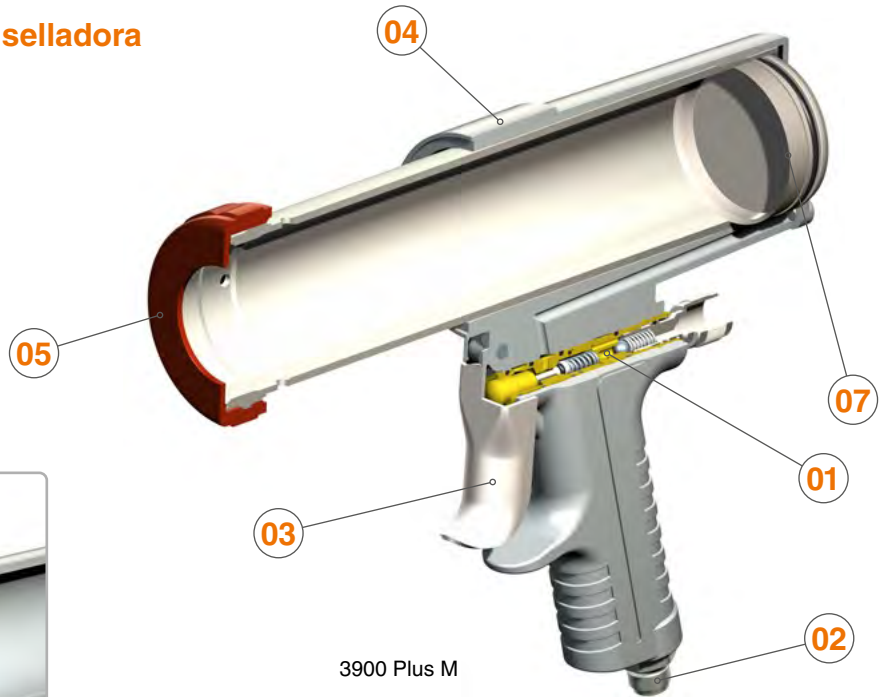
3900 PLUS

| | 3900 Plus | | 3900 Plus M4 | | 3900 Plus M6 | |
|-----------------------------------|------------|-------------|--------------------|-----------------|--------------------|-----------------------|
| Longitud | 250 mm. | 9,84" | 250 mm. | 9,84" | 320 mm. | 12,60" |
| Peso | 650 g. | 1,43 lbs | 780 g. | 1,72 lbs | 965 g. | 2,13 lbs |
| Entrada de aire | BSP 1/4" M | | BSP 1/4" M | | BSP 1/4" M | |
| Tipo de bote normalizado | Cartucho | | Bolsa | | Bolsa | |
| Capacidad bote normalizado | 300 ml. | 10,14 oz fl | 300/400 ml. | 10,1/13,5 oz fl | 300/400/600 ml. | 10,1/13,5/20,29 oz fl |
| Presión de trabajo | 4 - 6 bar | 58 - 87 psi | 4 - 6 bar | 58 - 87 psi | 4 - 6 bar | 58 - 87 psi |
| Presión máxima de entrada de aire | 10 bar | 145 psi | 10 bar | 145 psi | 10 bar | 145 psi |
| Material frontal | Plástico | | Aluminio anodizado | | Aluminio anodizado | |
| Válvula de descarga | OK | | OK | | OK | |

Pistola selladora 3900 Plus

Principales partes de la pistola selladora

- 01** VÁLVULA DE AIRE.
- 02** ENTRADA DE AIRE.
- 03** GATILLO.
- 04** CUERPO DE ALUMINIO.
- 05** FRONTAL DE ALUMINIO.
- 06** FRONTAL DE PLÁSTICO.
- 07** ÉMBOLO.



VERSIONES

| Descripción | Código |
|--------------------------------|----------|
| Pistola selladora 3900 Plus | 10330201 |
| Pistola selladora 3900 Plus M4 | 10330401 |
| Pistola selladora 3900 Plus M6 | 10330402 |

Preparación del cartucho o bolsa

Preparación cartucho 3900 Plus



1. Corte el extremo del cartucho y boquilla



2. Fije la boquilla al cartucho

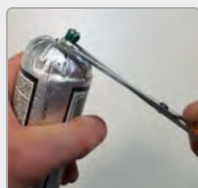


3. Quite la tapa frontal e introduzca el cartucho



4. Cierre el depósito con la tapa frontal

Preparación bolsa 3900 Plus M



1. Corte la punta de la bolsa



2. Quite la tapa frontal del depósito



3. Introduzca la boquilla



4. Coloque la bolsa en el depósito



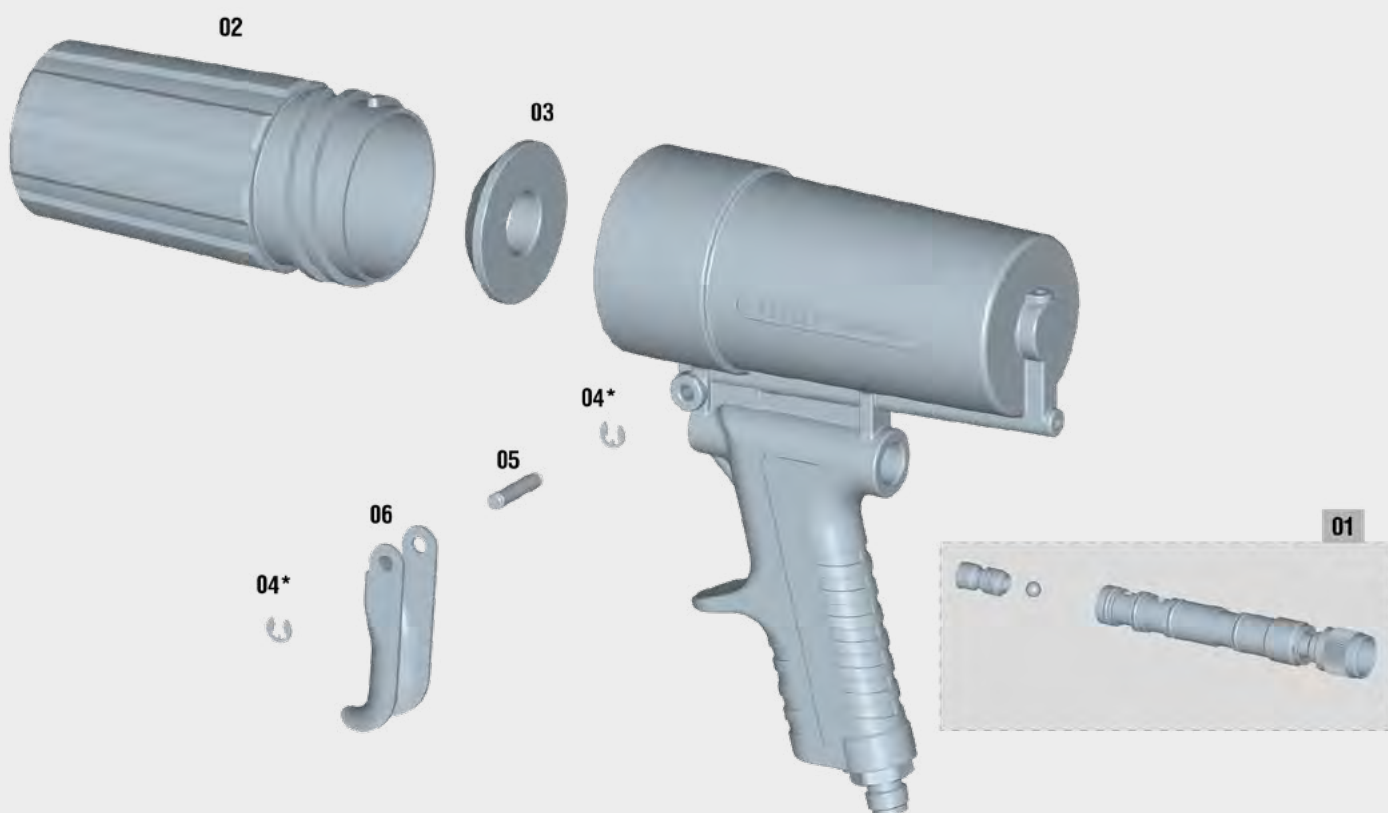
5. Cierre el depósito con la tapa frontal

Pistola selladora 3900 Plus

Despiece Sagola 3900 Plus

Fabricado para durar, las pistolas selladoras Sagola serie 3900 Plus se suministran con una **garantía de 3 años**.

Para garantizar los mejores resultados posibles y un acabado de calidad, la pistola debe limpiarse a fondo después de cada uso y revisarse periódicamente para comprobar si los componentes están dañados o desgastados. Cualquier componente dañado o desgastado debe reemplazarse.



DESPIECE 3900 PLUS

| Nº | Código | Descripción |
|----|----------|--------------------------------------|
| 01 | 56417206 | Kit Válvula de aire |
| 02 | 57110704 | Tapa delantera de cierre (plástico) |
| 03 | 50811110 | Arandela tope |
| 04 | 50850604 | Arandela DIN 6799 RS 4 A. Inoxidable |
| 05 | 53110905 | Casquillo de gatillo |
| 06 | 53910107 | Gatillo |



Última versión
actualizada
del despiece



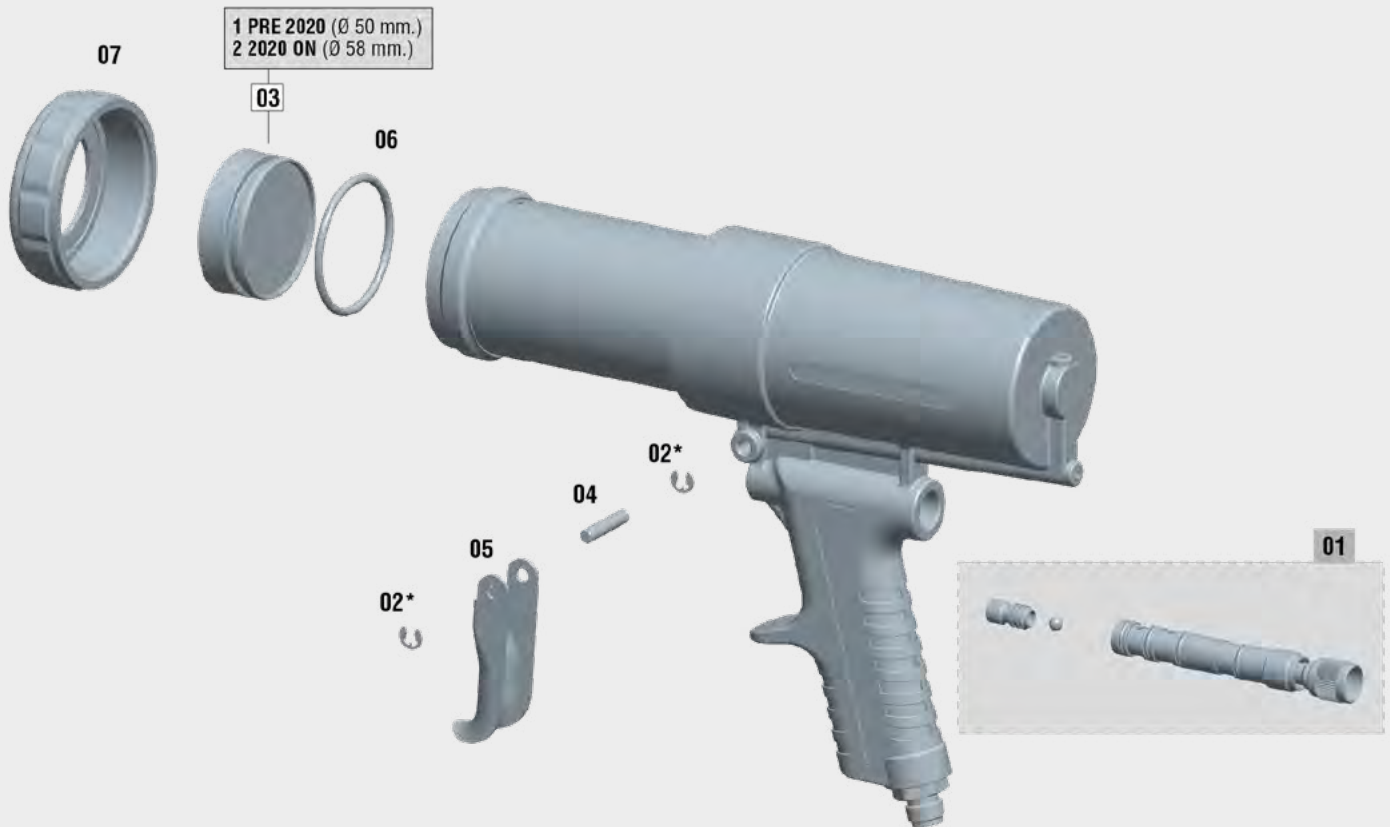
Este despiece no es la lista de
materiales de la pistola

Pistola selladora 3900 Plus

Despiece Sagola 3900 Plus M

Fabricado para durar, las pistolas selladoras Sagola serie 3900 Plus M se suministran con una **garantía de 3 años**.

Para garantizar los mejores resultados posibles y un acabado de calidad, la pistola debe limpiarse a fondo después de cada uso y revisarse periódicamente para comprobar si los componentes están dañados o desgastados. Cualquier componente dañado o desgastado debe reemplazarse.



DESPIECE 3900 PLUS M

| Nº | Código | Descripción |
|------|----------|--------------------------------------|
| 01 | 56417206 | Kit válvula de aire |
| 02 | 50850604 | Arandela DIN 6799 RS 4 A. Inoxidable |
| 03/1 | 52910204 | Disco empuje cartucho Ø 50 mm. |
| 03/2 | 52910205 | Disco empuje cartucho Ø 50,8 mm. |
| 04 | 53110905 | Casquillo gatillo |
| 05 | 53910107 | Gatillo |
| 06 | 54250999 | Junta tórica 44,20 x 3,00 nitrilo |
| 07 | 57410110 | Tuerca amarre depósito |



Última versión
actualizada
del despiece



Este despiece no es la lista de
materiales de la pistola

Pistola antigravilla 518 Pro

Pistola antigravilla 518 Pro

Pistola neumática presurizada profesional para cartuchos de antigravilla y protección de bajos.

Regulación total sobre caudal de producto y calidad de atomización y tamaño de pulverización. Regulador de entrada de aire.

Funcionamiento por presión. Contenedor de cartucho fabricado en aluminio anodizado, ligero y robusto. Regulación de aguja para un control preciso del texturizado. Válvula de despresurización de alta precisión y amplia superficie para un manejo cómodo con guantes.

Boquilla especial para cera de cavidades, con dos tipos de dosificador. (OPCIONAL). Silenciador metálico de inox.

Permite trabajar con bajas presiones, y ofrece la máxima capacidad de regulación y productividad.



CARACTERÍSTICAS TÉCNICAS

518 PRO

| | | |
|-----------------------------------|------------------------|-----------------------|
| Dimensiones | 22,8 x 10 x 36,5 cm. | 9 x 4 x 14,4" |
| Peso (en vacío) | 1,38 Kilogramos | 3,02 lbs |
| Consumo de aire | 160 L/min. (a 3,5 bar) | 5,65 cfm (a 50,7 psi) |
| Presión de trabajo | 2 - 4 bar | 29 - 58 psi |
| Presión máxima de entrada de aire | 10 bar | 145 psi |
| Conexiones | BSP 1/4" M | |

VERSIONES / ACCESORIOS

| Descripción | Código |
|--|----------|
| Pistola antigravilla 518 PRO | 10330301 |
| Kit de boquillas + adaptador de pistola (Opcional) | 56418705 |

- Boquilla rosetón



- Boquilla 360°



Boquilla especial opcional para pequeñas cavidades



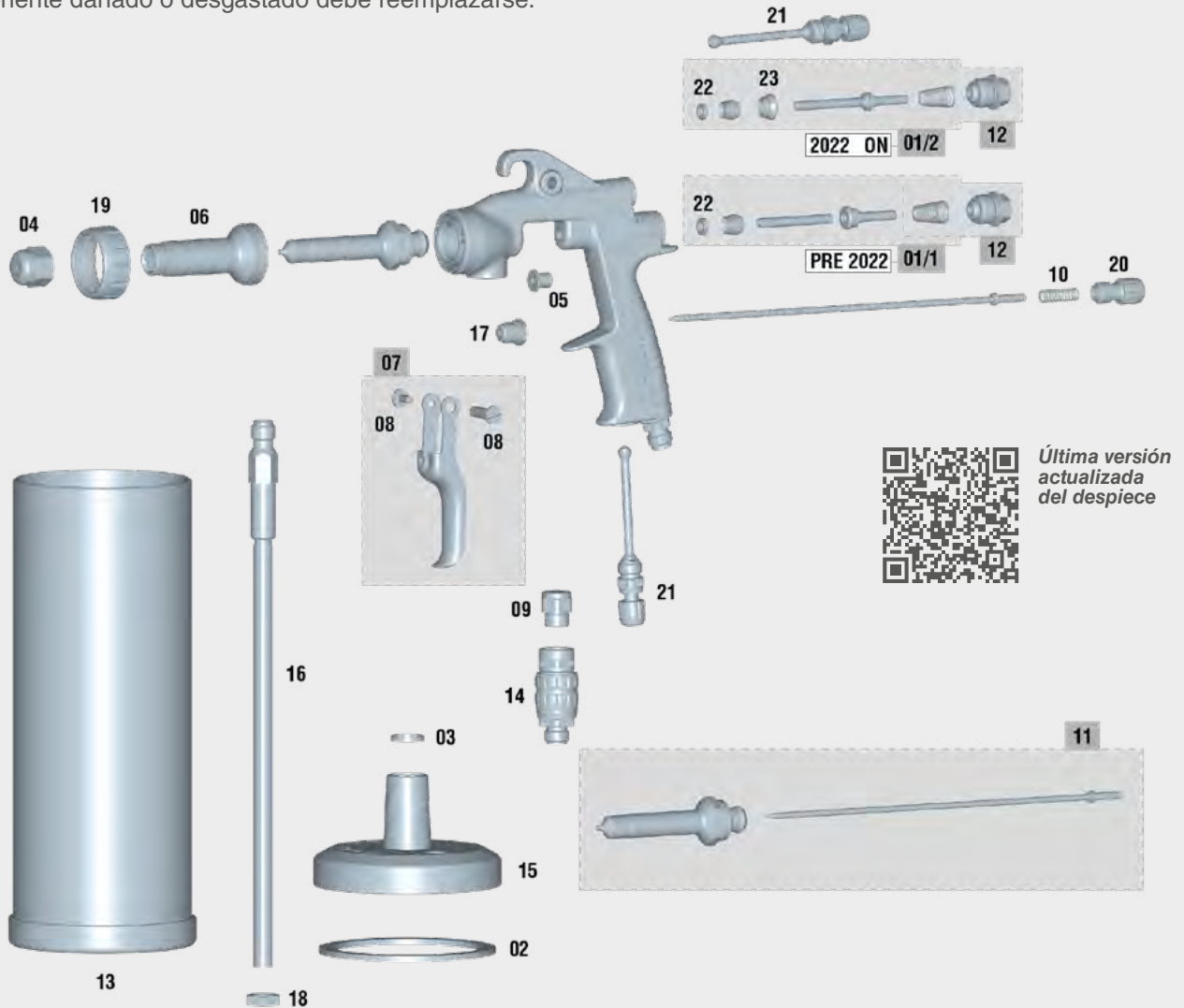
Adaptador de pistola

Pistola antigravilla 518 Pro

Despiece Sagola 518 Pro

Fabricado para durar, la pistola antigravilla Sagola 518 Pro se suministra con una **garantía de 3 años**.

Para garantizar los mejores resultados posibles y un acabado de calidad, la pistola debe limpiarse a fondo después de cada uso y revisarse periódicamente para comprobar si los componentes están dañados o desgastados. Cualquier componente dañado o desgastado debe reemplazarse.



DESPIECE 518 PRO

| Nº | Código | Descripción |
|----|----------|--|
| 01 | 56418481 | Kit válvula de aire |
| 02 | 56418703 | Arandela cierre depósito (5 unidades) |
| 03 | 50811017 | Arandela tapa depósito |
| 04 | 51410169 | Boquilla de aire |
| 05 | 51910608 | Casquillo guía gatillo pistola |
| 06 | 52710048 | Cuerpo soporte boquilla |
| 07 | 56418637 | Kit gatillo pistola |
| 08 | 56418429 | Kit Tornillo + Eje gatillo pistola (corto) |
| 09 | 55751904 | Racor silenciador de latón 1/4" BSP |
| 10 | 56410072 | Muelle + Pitón tope pistola |
| 11 | 10011199 | Kit pico + aguja 2.00 |
| 12 | 56418701 | Kit Caja guía + muelle cónico |
| 13 | 56412314 | Depósito producto |

DESPIECE 518 PRO

| Nº | Código | Descripción |
|----|----------|---------------------------------------|
| 14 | 56418519 | Regulador caudal de aire 1/4" x19 M-H |
| 15 | 56416314 | Tapa depósito |
| 16 | 56417009 | Tubo aspiración 1/4" x19 |
| 17 | 57212211 | Prensaestopas aguja |
| 18 | 57410304 | Tuerca |
| 19 | 57410456 | Tuerca boquilla de aire |
| 20 | 57810342 | Volante regulador producto (negro) |
| 21 | 56415254 | Regulador de aire |



Este despiece no es la lista de materiales de la pistola

Pistola antigravilla 416

Pistola antigravilla 416

Pistola neumática para cartuchos de antigravilla y protección de bajos. Funcionamiento por succión.

Pistola para aplicar cartuchos de insonorizantes normalizados de 1L. Roscado directo al cartucho.

Boquilla metálica regulable para controlar la textura y distribución del producto.



CARACTERÍSTICAS TÉCNICAS

416

| | | |
|-----------------------------------|------------------------|-----------------------|
| Dimensiones | 18,7 x 4,5 x 31,1 cm. | 7,4 x 1,8 x 12,2" |
| Peso (en vacío) | 0,52 Kilogramos | 1,15 lbs |
| Consumo de aire | 160 L/min. (a 3,5 bar) | 5,65 cfm (a 50,7 psi) |
| Presión de trabajo | 3 - 10 bar | 43,5 - 145 psi |
| Presión máxima de entrada de aire | 10 bar | 145 psi |
| Conexiones | BSP 1/4" M | |

| Descripción | Código |
|--------------------------|----------|
| Pistola antigravilla 416 | 20330401 |



Roscado
directo al
cartucho



Boquilla
metálica
regulable



Entrada de
aire 1/4"

Classic S1 y Classic I Plus

Pistolas sopladoras Classic S1

Cuerpo fabricado de aluminio con una gran sensación de robustez y de gran ligereza. Entrada de aire 1/4" macho.

Tres versiones de la pistola sopladora Classic S1:

- Classic S1 con boquilla metálica.
- Classic S1 con boquilla alargadera.
- Classic S1 con boquilla de plástico.

*Classic S1
Metálica***Código**

20340601

*Classic S1
Plástico***Código**

20340603

*Classic S1
Alargadera***Código**

20340604

Pistola sopladora Classic S1 Venturi

Multiplique el caudal de aire X4 con la ayuda del sistema Venturi que ofrece esta versión de la Classic S1. Cuerpo fabricado de aluminio con una gran sensación de robustez y de gran ligereza. Entrada de aire 1/4" macho.

Soplador de bolsillo

Soplador de pequeñas dimensiones. Clip tipo bolígrafo. Caudal de aire regulable. Conector para enchufe rápido.

*Classic S1
Venturi***Código**

20340605

*Soplador de
bolsillo***Código**

40000336

CARACTERÍSTICAS TÉCNICAS

Classic S1/Venturi/Soplador

| | | Classic S1 | | Classic S1 Venturi | | Soplador bolsillo | |
|---------------------------------------|------------|---|---------------|---------------------------|-----------------|--|------------------------------------|
| Dimensiones | Metálica | 11,7 x 2,5 x 15,3 cm. | 4,6 x 1 x 6" | 15,8 x 2,7 x 15,3 cm. | 6,2 x 1,06 x 6" | 113 mm. (cerrado) 116 mm. (abierto) | 4,45" (cerrado) 4,57" (abierto) |
| | Plástico | 11,7 x 2,5 x 15,3 cm. | 4,6 x 1 x 6" | | | | |
| | Alargadera | 20,6 x 2,5 x 15,3 cm. | 8,1 x 1 x 6" | | | | |
| Peso | | 190 g. / 187 g. / 198 g. 0,418 lbs / 0,413 lbs / 0,436 lbs | | 225 g. | 0,5 lbs | 23 g. | 0,05 lbs |
| Conexión entrada de aire | | Racor 1/4" M | | Racor 1/4" M | | 1/4" M US-Mil | |
| Consumo de aire (a 6 bar) | | 240 L/min. | 8,5 cfm | 240 L/min. | 8,5 cfm | 450 L/min. | 15,9 cfm |
| Ratio caudal de aire (salida de aire) | | 1:1 | | 4:1 (925 L/min. - 33 cfm) | | 1:1 | |
| Presión de trabajo | | 3 - 6 bar | 43,5 - 87 psi | 3 - 6 bar | 43,5 - 87 psi | 3 - 6 bar | 43,5 - 87 psi |
| Presión máxima de entrada de aire | | 10 bar | 145 psi | 10 bar | 145 psi | 10 bar | 145 psi |

Pistola infladora - verificadora Classic I Plus

Pistola profesional infladora-verificadora de presión. Fabricada en aluminio. Alta robustez y fiabilidad. Con protector de manómetro contra impactos.



CARACTERÍSTICAS TÉCNICAS

Classic I Plus

| | | | |
|-----------------------------------|---------------------|------------------|---------------|
| Dimensiones | 23,4 x 9,8 x 13 cm. | 9,2 x 3,8 x 5,1" | Código |
| Peso | 800 g. | 1,76 lbs | 10310201 |
| Longitud del latiguillo | 0,5 m. | 19,7" | |
| Presión de trabajo | 2 - 10 bar | 29 - 145 psi | |
| Presión máxima de entrada de aire | 10 bar | 145 psi | |
| Conexiones | BSP 1/4" M | | |



vente
nt area

DOBLE 250

Zona agua
Water area

SAGOLA

Lavadoras para pistolas y accesorios

08

La importancia de mantener limpias las pistolas es fundamental para una alta calidad de trabajo y una larga vida de la herramienta con el mínimo mantenimiento.

Pero además es vital en la carrocería la correcta gestión y manipulación de disolventes y productos de limpieza.

Por todo ello, SAGOLA trabaja intensamente en poder ofrecer esta gama de lavadoras de pistolas.

Lavadora agua Aquaplastic⁺

La lavadora Sagola Aquaplastic⁺ está diseñada para realizar una limpieza manual de las pistolas y utensilios de pintura cuando se trabaje con base agua.

Permite realizar de una forma sencilla la limpieza del agua usada. Mediante un sistema neumático facilita la mezcla con el floculante logrando separar con total efectividad los restos de pintura y pigmentación.

Gran facilidad de manejo. Mínimo mantenimiento.

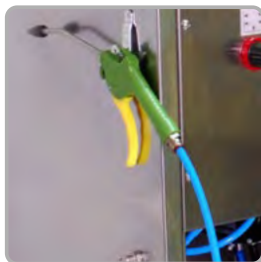
Alta robustez. Fabricada en acero inoxidable.



Brocha con agua para limpieza exterior.



Pistola con acoplamiento para limpieza de zonas interiores.



Pistola de aire para secado.



Manta filtro para residuos y filtro de absorción de bomba.

Código

40000177

NORMATIVAS:

2006/42/CE 2014/34/CE
ATEX  II 3G D
EN 12100:2010 EN 12921-3:2005 + A1:2008
EN 12921-2005 + A1:2010 EN ISO 13849-1:2008+AC:2009
EN 1127-1:2011 EN 13463-1:2009

CARACTERÍSTICAS TÉCNICAS

AQUAPLASTIC⁺

| | | |
|--------------------------|----------------------|---------------------------|
| Dimensiones lavadora | 50 x 66 x 150 cm. | 19,7 x 26 x 59" |
| Peso | 40 Kg. | 88,2 lbs |
| Dimensiones del depósito | 35,5 x 54 cm. (30 L) | 14 x 21,3" (7,92 galones) |
| Dimensiones parrilla | 27,5 x 38,5 cm. | 10,8 - 15,2" |
| Peso máximo área trabajo | 5 Kg. | 11 lbs |
| Caudal bomba | 5 L/min. | 0,18 cfm |
| Presión de trabajo | 6 - 7 bar | 87 - 102 psi |
| Certificación | CE | |

Lavadora Compact 235

Lavadora disolvente Compact 235

Lavadora diseñada para realizar una limpieza automática de las pistolas y utensilios de pintura cuando se trabaje con pinturas y barnices al disolvente.

Trabaja con un ciclo automático de disolvente de recirculación (temporizador) y con un ciclo final automático de disolvente limpio.

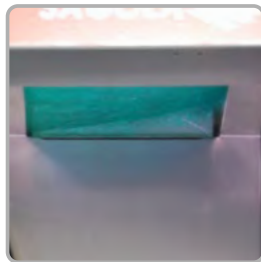
Dispone de sistemas de limpieza automática con disolvente sucio y disolvente limpio, este último puede dosificarse de forma temporizada o manual.

Sistema de protección neumático que evita que el disolvente entre en las zonas de aire de la pistola durante el lavado.

Alta robustez. Fabricada en acero inoxidable.



Atomizador de sistema Venturi



Auto-aspiración de vapores de disolvente.



Pistola de aire para secado.



Brocha para limpieza manual exterior.

Código

40000522

NORMATIVAS:

2006/42/CE 2014/34/CE
ATEX Ex II 3G D
EN 12100:2010 EN 12921-3:2005 + A1:2008
EN 12921-2005 + A1:2010 EN ISO 13849-1:2008+AC:2009
EN 1127-1:2011 EN 13463-1:2009

CARACTERÍSTICAS TÉCNICAS

COMPACT 235

| | | |
|--------------------------|-------------------|-----------------|
| Dimensiones lavadora | 53 x 70 x 152 cm. | 19,7 x 26 x 59" |
| Peso | 50 Kg. | 110 lbs |
| Carga sostenible | 20 Kg. | 44 lbs |
| Volumen zona de lavado | 38 L | 10 galones |
| Peso máximo área trabajo | 5 Kg. | 11 lbs |
| Presión de trabajo | 6 - 7 bar | 87 - 102 psi |
| Certificación | CE | |

Lavadora disolvente Compact 220

Lavadora compacta, de reducidas dimensiones, ideal para box de pinturas con poco espacio.

La Compact 220 está diseñada para realizar una limpieza automática de las pistolas y utensilios de pintura cuando se trabaje con pinturas y barnices al disolvente.

Dispone de sistemas de limpieza automática con disolvente sucio y disolvente limpio, este último puede dosificarse de forma temporizada o manual.

Sistema de protección neumático que evita que el disolvente entre en las zonas de aire de la pistola durante el lavado.

Fabricada en acero inoxidable.

Filtro de absorción de bomba.

Facilidad de manejo y robustez. Mínimo mantenimiento.



Podemos introducir hasta dos pistolas en el tanque.

Código

40000199



Maneta de apertura, encendido/apagado y temporizador en la puerta frontal.

NORMATIVAS:

2006/42/CE 2014/34/CE
ATEX II 3G D
EN 12100:2010 EN 12921-3:2005 + A1:2008
EN 12921-2005 + A1:2010 EN ISO 13849-1:2008+AC:2009
EN 1127-1:2011 EN 13463-1:2009

CARACTERÍSTICAS TÉCNICAS

COMPACT 220

| | | |
|--------------------------|-------------------|---------------------|
| Dimensiones lavadora | 48 x 55 x 100 cm. | 18,9 x 21,7 x 39,4" |
| Peso | 45 Kg. | 99 lbs |
| Volumen zona de lavado | 38 L | 10 galones |
| Carga sostenible | 20 Kg. | 44 lbs |
| Peso máximo área trabajo | 5 Kg. | 11 lbs |
| Presión de trabajo | 6 - 7 bar | 87 - 102 psi |
| Certificación | CE | |

Lavadora S 25

Lavadora disolvente S 25

Lavadora diseñada para realizar una limpieza automática de las pistolas y utensilios de pintura cuando se trabaje con pinturas y barnices al disolvente.

Ideal para boxes de pintura con poco espacio gracias a sus reducidas dimensiones. Lavadora compacta.

Fabricada 100% en acero inoxidable.

Extracción de gases con sistema Venturi acorde a normas de seguridad. Evita contaminación y vapores en nuestro box de pintura.

Sonda de absorción con filtro + desagüe.

Temporizador de 15 min. con parada de bomba.

Tirador en puerta con parada de bomba (Seguridad).



Podemos introducir hasta dos pistolas en el tanque.



Temporizador de 15 min.



Tanque de lavado.



Tapa superior de seguridad.

Código

40000521

NORMATIVAS:

2006/42/CE 2014/34/CE

ATEX  II 3G D

EN 12100:2010 EN 12921-3:2005 + A1:2008

EN 12921-2005 + A1:2010 EN ISO 13849-1:2008+AC:2009

EN 1127-1:2011 EN 13463-1:2009

CARACTERÍSTICAS TÉCNICAS**S25**

| | | |
|--------------------------|---------------------------------|---------------------|
| Dimensiones lavadora | 50 x 55 x 98 cm. | 19,7 x 21,7 x 38,6" |
| Peso | 25 Kg. | 55 lbs |
| Volumen zona de lavado | 38 L | 10 galones |
| Carga sostenible | 2 pistolas, 2 depósitos y tapas | |
| Peso máximo área trabajo | 5 Kg. | 11 lbs |
| Presión de trabajo | 6 - 7 bar | 87 - 102 psi |
| Certificación | CE | |

Lavadora Doble 250

Lavadora disolvente/agua Doble 250

Une todas las ventajas de las dos máquinas más completa de la gama Sagola: Sagola Aqua Plastic (para agua) y Sagola Compact 235 (para disolvente).

Lavadora diseñada con un completo equipamiento, para dar solución integral consiguiendo óptima limpieza de las pistolas, con toda la nueva gama de pinturas, bases bicapas al agua y barnices y monocapas HS.

Fabricada en acero inoxidable.

Zona disolvente: Ciclo automático de disolvente de recirculación (temporizador). Ciclo final automático de disolvente limpio. Limpieza manual con brocha. Limpieza final con pulverización de disolvente limpio. Auto-aspiración de vapores de disolvente.

Zona agua: Permite realizar de una forma sencilla la limpieza del agua usada, facilitando, mediante un sistema neumático la mezcla con el floculante logrando separar con total efectividad los restos de pintura y pigmentación. Pistola de aire para secado.



Código

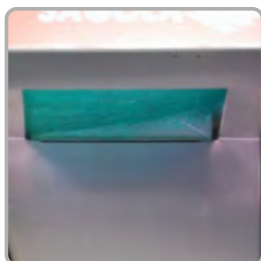
40000201

NORMATIVAS:

2006/42/CE 2014/34/CE
ATEX II 3G D
EN 12100:2010 EN 12921-3:2005 + A1:2008
EN 12921-2005 + A1:2010 EN ISO 13849-1:2008+AC:2009
EN 1127-1:2011 EN 13463-1:2009



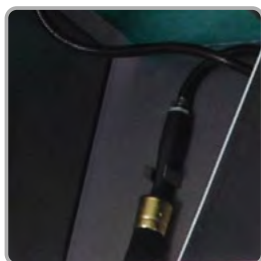
Atomizador venturi.



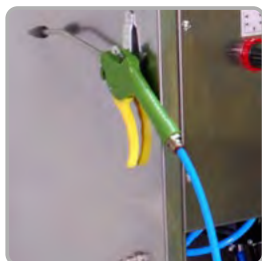
Auto-aspiración de vapores de disolvente.



Pistola con acoplamiento para limpieza de zonas interiores.



Brocha para limpieza manual exterior.



Pistola de aire para secado.



Manta filtro para residuos.

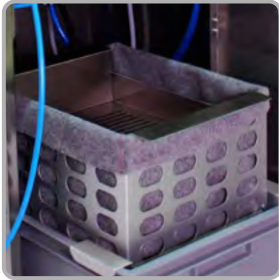
CARACTERÍSTICAS TÉCNICAS

DOBLE 250

| | | | | | |
|------------------------------|--------------------|-----------------|--|--------|-----------|
| Dimensiones lavadora | 66 x 100 x 150 cm. | 26 x 39,4 x 59" | Peso | 90 Kg. | 198,4 lbs |
| Volumen zona de lavado | 50 L (disolvente) | 38 L (agua) | 13,2 Galones (disolv.) 10 Galones (agua) | | |
| Carga sostenible | 2 pistolas | | | | |
| Caudal bomba agua/disolvente | 5 L/min. | | 0,18 cfm | | |
| Presión de trabajo | 6 - 7 bar | | 87 - 102 psi | | |
| Certificación | CE | | | | |

Accesorios para lavadoras

Accesorios lavadoras Sagola



Metálico



Plástico

Manta filtro de residuos

| Código | Descripción | Uds. |
|----------|--|------|
| 49000071 | Kit manta filtro para depósito plástico. Largo | 5 |
| 49000115 | Kit manta filtro para depósito metálico. Corto | 5 |

Válido para Lavadoras Aquaplastic+ y Doble 250



Kit agua caliente

| Código | Modelo |
|----------|--------------|
| 40000219 | Aquaplastic+ |



Tubo absorción

| Código | Modelos |
|----------|-----------------|
| 49000495 | 220/235/250/AP+ |



Pistola sopladora con manguera

| Código | Modelos |
|----------|----------------|
| 49000089 | 235/250/AquaP+ |



Clips de fijación de pistola

| Código | Uds. |
|----------|------|
| 49000093 | 2 |



Pistola de agua con manguera

| Código | Modelos |
|----------|------------|
| 49000074 | 250/AquaP+ |



Brocha para agua

| Código | Modelos |
|----------|-----------------|
| 49000097 | 220/235/250/AP+ |



Filtro absorción bomba

| Código | Modelos |
|----------|----------------|
| 49000489 | 235/250/AquaP+ |



Aqua Cleaner

Detergente para lavadoras de pistolas. 5 litros.

| Código |
|----------|
| 40000205 |



Floculante

Solidificación (precipitación) de los residuos de pintura en el agua para un posterior filtrado. 1 Kg.

| Código |
|----------|
| 55550047 |



Infrarrojos y sistemas de secado

09

La mayoría de las reparaciones efectuadas en talleres corresponden a golpes pequeños y medianos, fundamentalmente en las partes delanteras, traseras y laterales.

Tradicionalmente se usa la cabina para el secado de estas pequeñas superficies de la carrocería, pudiendo provocar problemas de cuello de botella en situaciones de gran flujo de trabajo.

A diferencia de las cabinas, los secadores de infrarrojos demuestran su mayor eficacia sobre zonas pequeñas de la carrocería, ya que permiten aplicar calor directamente sobre la pieza tratada.

En Sagola hemos desarrollado una línea de infrarrojos de onda corta fabricados con los mejores materiales y bajo los más estrictos controles de calidad. La familia de infrarrojos DT es ideal para servicios rápidos de carrocería y para aumentar la capacidad productiva de todo tipo de talleres.

Disponibles en versión analógica y digital, incorporan el sistema de detección de proximidad (PDS) que, junto a un sencillo panel de control digital, hacen que la utilización de los equipos sea sencilla y segura.

Rentabilidad de uso

La mayoría de las reparaciones efectuadas en talleres corresponden a golpes pequeños y medianos, fundamentalmente en las partes delanteras, traseras y laterales.

Tradicionalmente se usa la cabina para el secado de estas pequeñas superficies de la carrocería, pudiendo provocar problemas de cuello de botella en situaciones de gran flujo de trabajo.

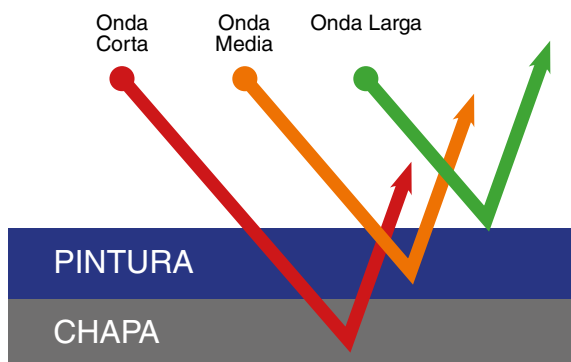
A diferencia de las cabinas, los secadores de infrarrojos demuestran su mayor eficacia sobre zonas pequeñas de la carrocería, ya que permiten aplicar calor directamente sobre la pieza tratada.

Longitud de onda

Los sistemas de infrarrojos emiten diferentes tipos de onda: larga, media y corta.

La diferencia fundamental entre ellos es la profundidad de penetración a través de la película de pintura, siendo la onda corta la que alcanza mayor penetración.

Nuestros equipos utilizan este tipo de onda, ya que reduce tiempo de secado y consumo energético.



Tiempos de secado

| APLICACIÓN | INFRARROJOS DRY TECH | CABINA HORNO | SECADO AL AIRE |
|-----------------------|----------------------|--------------|----------------|
| MASILLA | 8 - 10 min. | 10 - 20 min. | 30 - 60 min. |
| IMPRIMACIÓN / APAREJO | 8 - 12 min. | 30 - 45 min. | 240 min. |
| COLOR MONOCAPA | 8 - 10 min. | 30 - 45 min. | 240 min. |
| COLOR H.S. | 8 - 10 min. | 30 - 45 min. | 210 min. |
| BARNIZ | 8 - 12 min. | 30 - 45 min. | 240 min. |

Infrarrojos Dry Tech

Infrarrojo Dry Tech DT3

Infrarrojo de onda corta y luz filtrada con un rendimiento del 96,8%. Con un brazo articulado con compensación de gravedad mediante resorte de gas con bloqueo.

Tres pantallas con encendido de forma independiente. Sistema de posicionamiento de las pantallas con bloqueo en todos los movimientos.

Con ruedas para un fácil transporte y freno en las traseras.

Con todas estas características, el infrarrojo DT3 es capaz de cubrir cualquier parte de la carrocería.

Control de mandos mediante un display digital. Ajuste de intensidad de luz, de un 40% al 100%. Modo de secado: automático, intermitente o permanente.

Sensor automático de distancia. Emite alerta cuando la distancia a la carrocería es demasiado pequeña.



Control electrónico



Lámparas halógenas de doble capa infrarrojas de onda corta especiales para carrocería

Código
40000533

NORMATIVAS:
2014/30/UE
2014/35/UE



Con sensor automático de distancia. Emisión de alerta cuando está demasiado cerca.

CARACTERÍSTICAS TÉCNICAS

DT3

| | | |
|--|------------------|--------------|
| Tensión / Frecuencia | 220 V / 50-60 Hz | |
| Potencia máxima | 3 x 1.100 w | |
| Altura máxima (pantallas horizontal - suelo) | 205 cm. | 80,7" |
| Superficie de secado | 100 x 120 cm. | 39,4 - 47,2" |
| Distancia mínima de trabajo | 50 cm. | 19,7" |
| Rango de tiempo (temporizador) | 0 - 99 min. | |
| Ajuste rango de temperatura | 40 - 100°C | 104 - 212°F |
| Certificación | CE | |



Infrarrojos Dry Tech



Infrarrojo Dry Tech DT6

Infrarrojo de onda corta y luz filtrada con un rendimiento del 96,8%. Con un brazo articulado mediante compensación de gravedad mediante resorte de gas con bloqueo.

Seis pantallas con encendido de forma independiente. Sistema de posicionamiento de las pantallas con bloqueo en todos los movimientos.

Con ruedas para un fácil transporte y freno en las traseras.

Con todas estas características, el infrarrojo DT6 es capaz de cubrir cualquier parte de la carrocería.

Control de mandos mediante un display digital. Ajuste de intensidad de luz, de un 40% al 100%. Modo de secado: automático, intermitente o permanente.

Sensor automático de distancia. Emite alerta cuando la distancia a la carrocería es demasiado pequeña.



Control electrónico



Lámparas halógenas de doble capa infrarrojas de onda corta especiales para carrocería



Con sensor automático de distancia. Emisión de alerta cuando está demasiado cerca.

NORMATIVAS:

2014/30/UE
2014/35/UE

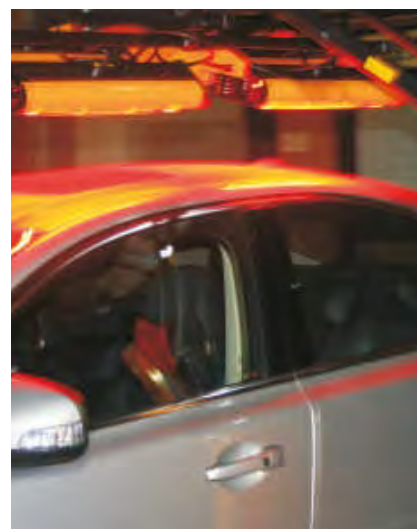
Código

40000532

CARACTERÍSTICAS TÉCNICAS

DT6

| | | |
|--|------------------|--------------|
| Tensión / Frecuencia | 220 V / 50-60 Hz | |
| Potencia máxima | 6 x 1.100 w | |
| Altura máxima (pantallas horizontal - suelo) | 205 cm. | 80,7" |
| Superficie de secado | 100 x 180 cm. | 39,4 - 70,9" |
| Distancia mínima de trabajo | 50 cm. | 19,7" |
| Rango de tiempo (temporizador) | 0 - 99 min. | |
| Ajuste rango de temperatura | 40 - 100°C | 104 - 212°F |
| Certificación | CE | |



Infrarrojos Dry Tech

Infrarrojo Dry Tech DT2

Infrarrojo de onda corta y luz filtrada con un rendimiento del 96,8%. Regulable en altura. Recomendado para trabajos de preparación y retoque. Ideal para talleres con poco espacio de trabajo.

Dos pantallas con encendido de forma independiente. Sistema de posicionamiento de las pantallas con bloqueo en todos los movimientos. Posibilidad de orientar las pantallas en posición horizontal.

Con ruedas para un fácil transporte.

Control de mandos individual con temporizador, compacto y fácil de usar.



Código

40000534

NORMATIVAS:

2014/30/UE
2014/35/UE

CARACTERÍSTICAS TÉCNICAS

DT2

| | | |
|--|------------------|--------------|
| Tensión / Frecuencia | 220 V / 50-60 Hz | |
| Potencia máxima | 2 x 1.100 w | |
| Altura máxima (pantallas horizontal - suelo) | 150 cm. | 59" |
| Superficie de secado | 80 x 80 cm. | 31,5 - 31,5" |
| Distancia mínima de trabajo | 50 cm. | 19,7" |
| Rango de tiempo (temporizador) | 0 - 60 min. | |
| Certificación | CE | |



Control de mando individual, compacto y fácil de usar



Lámparas halógenas de doble capa infrarrojas de onda corta especiales para carrocería

Accesorios infrarrojos Dry Tech



Abrazadera DT2

Código

49000773



Maneta DT2/3/6

Código

49000777



Ruedas DT2

Código

49000779

Versión

Sin freno

49000778

Con freno



Lámpara de IR 1.100 w

Código

49000775

Versión

DT3/6

49000776

DT2



Amortiguador DT3/6

Código

49000763

Versión

DT3

49000762

DT6



Ruedas DT3/6

Código

49000765

Versión

Sin freno

49000764

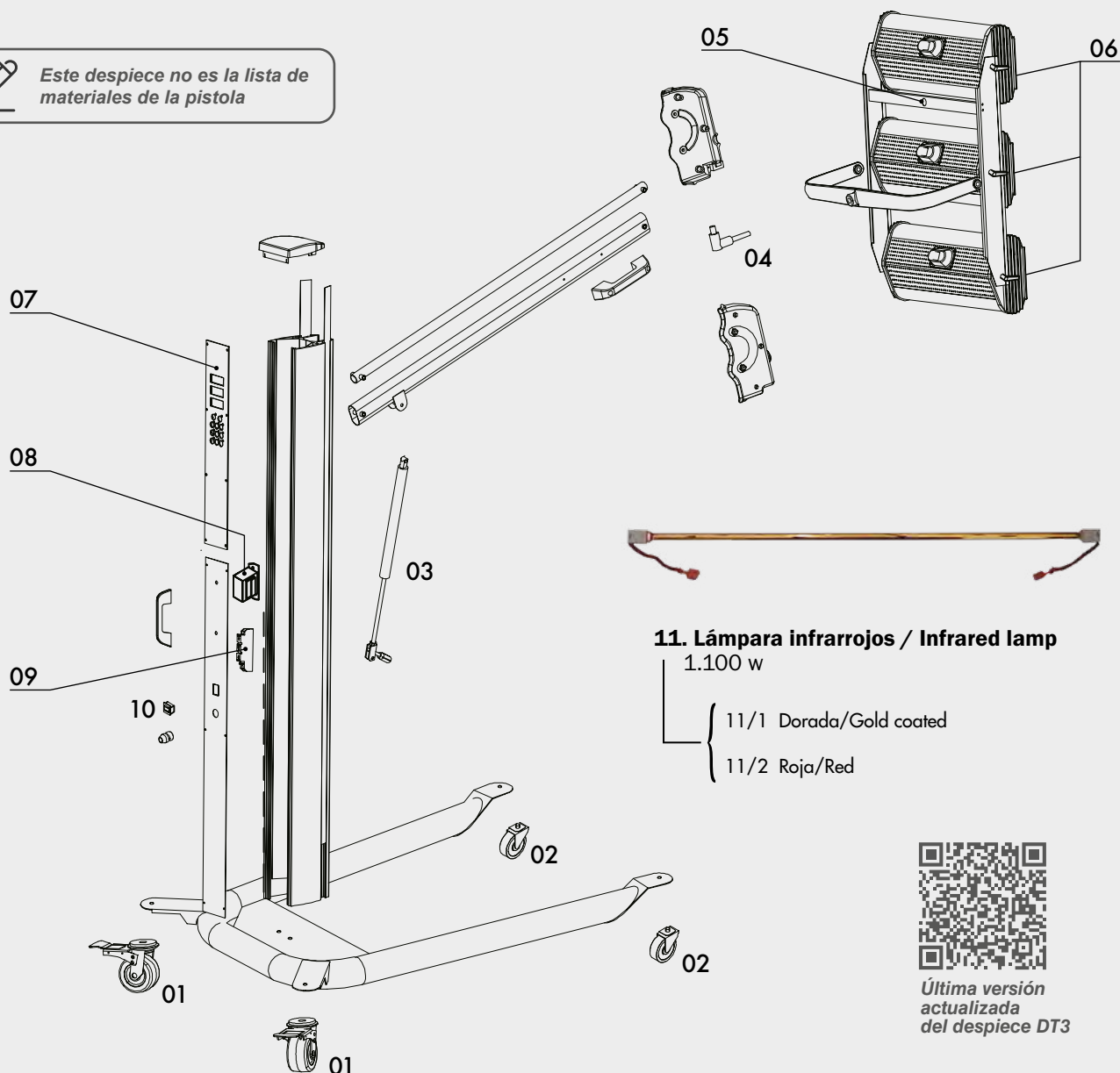
Con freno

Infrarrojo Dry Tech DT3

Despiece Sagola Dry Tech DT3

Fabricado para durar, los infrarrojos Sagola serie Dry Tech se suministran con una **garantía de 3 años**. Para garantizar los mejores resultados posibles y un acabado de calidad, la pistola debe limpiarse a fondo después de cada uso y revisarse periódicamente para comprobar si los componentes están dañados o desgastados. Cualquier componente dañado o desgastado debe reemplazarse.

 Este despiece no es la lista de materiales de la pistola



11. Lámpara infrarrojos / Infrared lamp

1.100 w

- 11/1 Dorada/Gold coated
- 11/2 Roja/Red



Última versión actualizada del despiece DT3

DESPIECE Sagola Dry Tech DT3

| Nº | Código | Descripción |
|----|----------|---------------------------------|
| 01 | 49000764 | Rueda con freno |
| 02 | 49000765 | Rueda sin freno |
| 03 | 49000763 | Amortiguador de gas con bloqueo |
| 04 | 49000774 | Eje de unión pantallas |
| 05 | 49000760 | Sensor de distancia |
| 06 | 49000777 | Maneta |


DESPIECE Sagola Dry Tech DT3

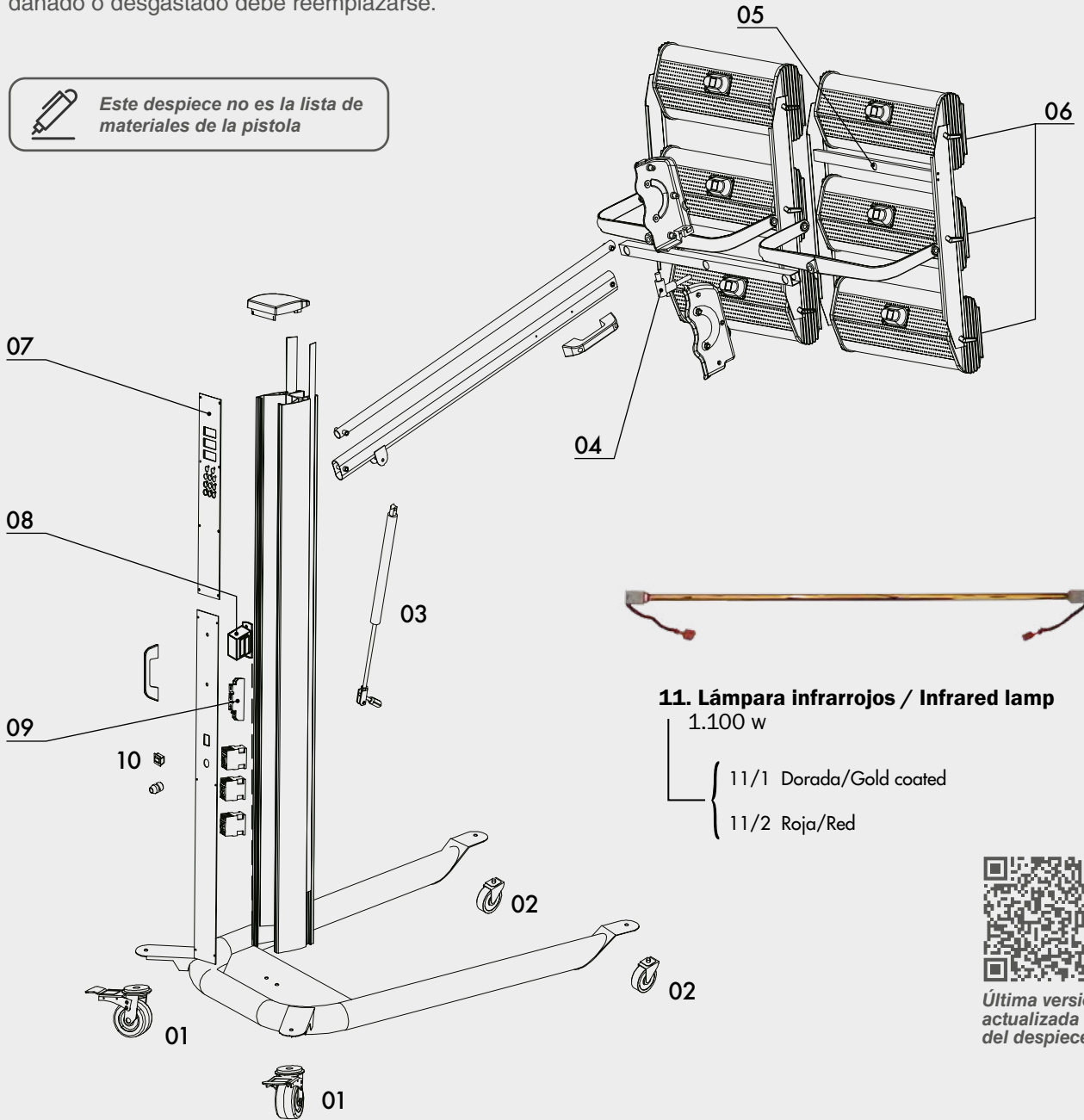
| Nº | Código | Descripción |
|------|----------|-----------------------------------|
| 07 | 49000780 | Placa de control eléctrico (220V) |
| 08 | 49000769 | Transformador (220V) con sensor |
| 09 | 49000767 | Relé en estado sólido (220V) |
| 10 | 49000770 | Interruptor |
| 11/1 | 49000775 | Lámpara Gold coated 1.100 w |
| 11/2 | 49000784 | Lámpara Roja 1.100 w |

Infrarrojo Dry Tech DT6

Despiece Sagola Dry Tech DT6

Fabricado para durar, los infrarrojos Sagola serie Dry Tech se suministran con una **garantía de 3 años**. Para garantizar los mejores resultados posibles y un acabado de calidad, la pistola debe limpiarse a fondo después de cada uso y revisarse periódicamente para comprobar si los componentes están dañados o desgastados. Cualquier componente dañado o desgastado debe reemplazarse.

 Este despiece no es la lista de materiales de la pistola



11. Lámpara infrarrojos / Infrared lamp

1.100 w

11/1 Dorada/Gold coated

11/2 Roja/Red



Última versión actualizada del despiece DT6

DESPIECE Sagola Dry Tech DT6

| Nº | Código | Descripción |
|----|----------|---------------------------------|
| 01 | 49000764 | Rueda con freno |
| 02 | 49000765 | Rueda sin freno |
| 03 | 49000762 | Amortiguador de gas con bloqueo |
| 04 | 49000774 | Eje de unión pantallas |
| 05 | 49000760 | Sensor de distancia |
| 06 | 49000777 | Maneta |

DESPIECE Sagola Dry Tech DT6

| Nº | Código | Descripción |
|------|----------|-----------------------------------|
| 07 | 49000772 | Placa de control eléctrico (380V) |
| 08 | 49000768 | Transformador (380V) con sensor |
| 09 | 49000766 | Relé en estado sólido (380V) |
| 10 | 49000770 | Interruptor |
| 11/1 | 49000775 | Lámpara Gold coated 1.100 w |
| 11/2 | 49000784 | Lámpara Roja 1.100 w |

Pistola secadora con sistema Venturi

Incluye regulador venturi para adaptar la técnica de secado a la superficie pintada, área de retoque o pieza completa.

Logra un rendimiento muy superior a cualquier otro secador de pinturas al agua.

Se puede desmontar por completo para facilitar la limpieza y el correcto mantenimiento (evitando la contaminación).

Reduce el tiempo de secado con un flujo de salida de aire de 6.000 litros por minuto, gracias al sistema Venturi.

Mayor volumen de salida de aire, favoreciendo una rápida evaporación del agua.

Exclusivo regulador Venturi.

NORMATIVAS:

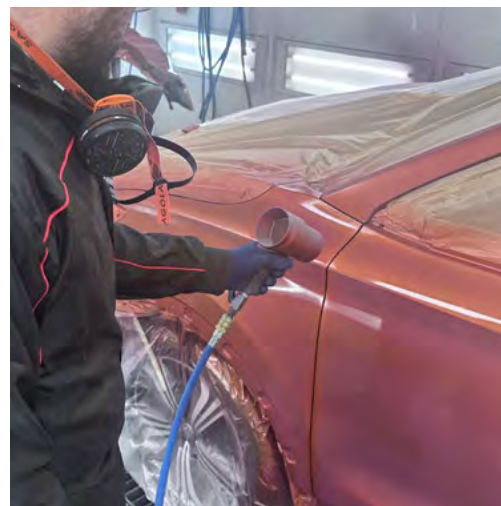
2014/34/CE
ATEX (II) 2G x
2006/42/CE
UNE-EN ISO
80079-36:2017



CARACTERÍSTICAS TÉCNICAS

SUPER FLOW

| | | |
|--------------------------|------------------------------|--------------------|
| Dimensiones | 11,5 x 6,5 x 20 cm. | 4,5 x 2,56 x 7,87" |
| Conexión entrada de aire | BSP 1/4" M | |
| Filtro de aire | 40 mallas (Acero inoxidable) | |
| Presión de trabajo | 3 - 6 bar | 43,5 - 87 psi |
| Máximo flujo de aire | Hasta 6.000 L/min. | Hasta 212 cfm |
| Consumo de aire | 300 - 600 L/min. | 10,6 - 21,2 cfm |
| Distancia de aplicación | 50 - 80 cm. | 19,7 - 31,5" |
| Peso | 580 g. | 1,28 lbs |



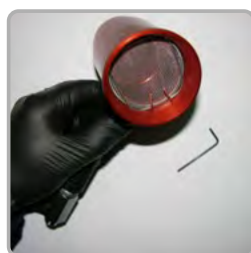
VERSIÓN

| Descripción | Código |
|-----------------------------|----------|
| Pistola secadora Super Flow | 10340401 |

Sistema exclusivo de DESMONTAJE para limpieza



Paso 1



Paso 2



Paso 3



Paso 4



Paso 5

Sagola Classic Venturi

Pistola secadora con sistema Venturi

Pistola secadora de gran ligereza que facilita el trabajo en el taller. Alta ergonomía para una mejor adaptación a la mano.

Alto rendimiento. Pistola de secado especial para productos al agua.

Reduce el tiempo de secado gracias al sistema Venturi.

Mayor volumen de salida de aire, favoreciendo una rápida evaporación del agua.

Construido con válvula y filtro de aire.

Múltiple adaptabilidad.



NORMATIVAS:

2014/34/CE
ATEX (Ex) II 2G x
2006/42/CE
UNE-EN ISO
80079-36:2017

VERSIONES

| Descripción | Código |
|--|----------|
| Pistola sopladora Classic Venturi | 40000297 |
| Venturi Classic Stand + 2 Pistolas sopladoras Classic Venturi | 40000244 |

CARACTERÍSTICAS TÉCNICAS

VENTURI CLASSIC

| | | |
|--------------------------|--------------------|------------------|
| Dimensiones | 22 x 12 x 8 cm. | 8,7 x 4,7 x 3,1" |
| Conexión entrada de aire | BSP 1/4" M | |
| Presión de trabajo | 3 - 6 bar | 43,5 - 87 psi |
| Máximo flujo de aire | Hasta 5.000 L/min. | Hasta 176 cfm |
| Consumo de aire | 300 - 600 L/min. | 10,6 - 21,2 cfm |
| Peso | 412 g. | 1,24 lbs |



Soporte Venturi Classic Stand

Soporte para dos pistolas secadoras, con apoyo al suelo en tres puntos para una mejor estabilidad.

Altura regulable para un mejor acceso a las piezas.

2 brazos móviles para dos pistolas de secado. Brazos móviles horizontal y verticalmente.

Ligero pero robusto.

Fácil instalación y montaje.

CARACTERÍSTICAS TÉCNICAS

VENTURI CLASSIC STAND

| | | |
|-------------------|--------------|------------|
| Dimensiones | 60 x 160 cm. | 23,6 x 63" |
| Altura máxima | 210 cm. | 82,7" |
| Longitud de brazo | 60 cm. | 23,6" |
| Peso | 8 Kg. | 17,6 lbs |

Código
40000243



SAGGO





SAGOLA
on Environment

Protección personal

10

Máscaras de protección para los procesos de lijado y pintado, buzos de pintor antiestáticos...

El interés por asegurar unas condiciones óptimas y seguras de trabajo es una de las preocupaciones actuales de SAGOLA.

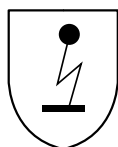
Buzos antiestáticos

Buzo Sagola antiestático

Buzo antiestático de alto confort en su uso, transpirable. Sistemas de ventilación con ranuras en la parte trasera y en las axilas. Capucha ajustable con banda elástica y velcro. Cierre del cuello con botones de prensa. Cierre de los pies ajustables. Cierres elásticos grandes y cómodos en las muñecas. Cremallera de cierre de 2 vías y cubierta. Incluye 2 bolsillos en el pecho, 2 laterales, 1 bolsillo en la cadera y 1 bolsillo interior. Recubrimiento original de Dupont Teflon (repelente de agua y suciedad). Sin silicona y sin pelusas.



Capa anti-adherente de Teflón



Buzo antiestático



CARACTERÍSTICAS TÉCNICAS

| | |
|-----------------------|---|
| Composición | 98% poliéster, 2% de carbono |
| Temperatura de lavado | 30°C (86°F) o por limpieza química |
| Protección | PPE CAT.I |
| Tejido antiestático | EN 1149-5:2018 |
| Serigrafía | Logotipo Sagola negro (En espalda y bolsillo del pecho) |

Buzo Sagola antiestático negro

Buzo antiestático que protege de la suciedad general que se produce al pulverizar y rociar pinturas. Impide la contaminación de la superficie pintada con polvo y pelusas. Color negro con franjas decorativas rojas. Cremallera de alta calidad con tirador de goma. Capucha con banda elástica. Tejido trasero transpirable. Inserciones de malla transpirable debajo de los brazos y en la entrepierna. Bolsillo en el pecho con solapa protectora y cierre de velcro. 2 bolsillos laterales para las manos con tira protectora y cierre de velcro. Bolsillo trasero. Cómodas muñequeras de nylon y pretina elástica en el tobillo.



Buzo antiestático



CARACTERÍSTICAS TÉCNICAS

| | |
|-----------------------|--|
| Composición | 100% poliéster |
| Temperatura de lavado | 40°C (104°F) o por limpieza química |
| Protección | PPE CAT.I |
| Tejido antiestático | EN 1149-1:2006 |
| Serigrafía | Logotipo Sagola blanco (En espalda, bolsillo pecho y pierna) |

VERSIONES

| Descripción | Talla | Talla EU | Código | Código |
|-------------------------------|-------|----------|----------|----------|
| Buzo antiestático Sagola XS | XS | 38/40 | 40000523 | - |
| Buzo antiestático Sagola S | S | 42/44 | 40000524 | - |
| Buzo antiestático Sagola M | M | 46/48 | 40000525 | 40000536 |
| Buzo antiestático Sagola L | L | 50/52 | 40000526 | 40000537 |
| Buzo antiestático Sagola XL | XL | 54/56 | 40000527 | 40000538 |
| Buzo antiestático Sagola XXL | XXL | 58/60 | 40000528 | - |
| Buzo antiestático Sagola XXXL | XXXL | 62/64 | 40000529 | - |



Equipo completo 4240



NORMATIVAS:

BS EN 1835
 Protección: Factor 40
 Certificado EC nº 58459
 Certificado de producto BSÍ

Equipo completo de respiración

Equipo completo de respiración de máxima protección que incluye: Cinturón de sujeción, regulador prefijado que incorpora manómetro de advertencia con una alta eficiencia del filtro y filtro de partículas para eliminar bajos niveles de humedad y aceite, que absorbe vapor y olor. 10 metros de manguera con enchufe de seguridad, 1,5 metros de manguera y salida para pistola.

Equipo de respiración de alta calidad que cumple las normas BS EN 1835, con un factor de protección de 40. Certificado EC número 58459, emitido por Certificado de producto BSÍ.

Homologación: 89/686/CEE (EPI)



kit de mangueras: 10 m. de manguera con enchufe de seguridad, 1,5 m. de manguera y salida para pistola.

CARACTERÍSTICAS TÉCNICAS

EQUIPO RESPIRACIÓN 4240

| | | |
|---------------------------------|---------------------------------|-----------------|
| Presión de aire | 4 - 10 bar | 58 - 145 psi |
| Caudal de aire de la máscara | 160 - 232 L/min. | 5,65 - 8,19 cfm |
| Longitud de manguera | 10 m. (suministro al regulador) | 39,4" |
| Rango de temperatura de trabajo | 1,5°C - 50°C | 34,7°F - 122°F |
| Filtro | 0,01 µm | |
| Vida del filtro | 400 horas | |

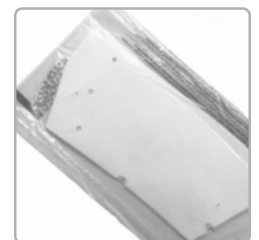


VERSIONES / ACCESORIOS

| Descripción | Conexión | Código |
|---------------------------------|----------|----------|
| Máscara 4240 + Kit de mangueras | US-Mil | 15830101 |
| Máscara 4240 + Kit de mangueras | Nitto | 15830102 |
| Máscara 4240 | US-Mil | 15830103 |
| Máscara 4240 | Nitto | 15830104 |
| Visor 10 uds. | Recambio | 15880013 |
| Filtro de carbono | Recambio | 15880015 |
| Kit pantalla de acetato | Recambio | 15880011 |



Pantalla de acetato



Visor



Quando se utilize con pistola para pintar, serán necesarios 620 L/min a 6 bar

Máscara de respiración MP300

Máscara de respiración MP300

La máscara MP300 con filtro A1 está diseñada para ofrecer la máxima protección contra la inhalación de productos orgánicos con punto de ebullición superior a 65°C, sin ocasionar molestias al usuario y permitiendo a éste ejercer su actividad con comodidad.

El conjunto se adapta perfectamente a todo tipo de gestos y movimientos, ofreciendo siempre el máximo nivel de protección.

El conjunto, compuesto por una mascarilla y dos filtros, cubre la nariz, la boca y la barbilla. Está fabricado con materiales ligeros y de alta resistencia que no producen efectos nocivos sobre la salud e higiene.

El cuerpo de la máscara es de caucho natural muy flexible.

Equipada con una válvula de exhalación, formada por portaválvula y membrana, que facilita la salida del aire al exhalar.

Posee banda de nuca y banda de cabeza de elevado confort y fácil sistema de regulación de la longitud.



NORMATIVAS:

EN 140: 1998, EN 143:2000/A1:2006,
EN 14387:2004/A1:2008
Organismo de control N° 0082

CARACTERÍSTICAS TÉCNICAS

MÁSCARA MP300

| | | |
|---|-------------------------|-----------------------|
| Resistencia a la respiración A flujo sinusoidal 25 x 2 L/min: | A la inhalación: | 2,00 mbar |
| | A la exhalación: | 3,00 mbar |
| Resistencia a la respiración A la inhalación a flujo continuo: | A 30 L/min. (1,06 cfm): | 0,50 mbar (0,007 psi) |
| | A 95 L/min. (3,35 cfm): | 1,30 mbar (0,019 psi) |
| Contenido de CO ₂ (espacio muerto) | | 1,00 % |
| Fugas hacia el interior (hermeticidad) | | < 5,00 % |

VERSIONES / ACCESORIOS

| Descripción | | Código |
|----------------|----------|----------|
| Máscara MP300 | | 14810301 |
| Filtro 10 uds. | Recambio | 56418052 |



Recambios filtros

Mascarillas FFP2

**NORMATIVAS:**

UNE-EN 149:2001 + A1:2009 (FFP2)
Directiva EPI UE 2016/425

Mascarilla M200/M210 Protección FFP2

Las mascarillas de papel autofiltrante M200 y M210 con una protección nivel FFP2 están diseñadas para la protección ante partículas sólidas y líquidas de baja y media toxicidad.

También son aptas su uso contra polvo de metales no ferrosos, humos metálicos de soldadura, gases y nieblas de distintos materiales como plomo, aluminio y manganeso.

El cuerpo de la mascarilla contiene una barra metálica flexible para un perfecto ajuste en la zona de la nariz.

Ajuste a la cabeza mediante doble goma elástica.

La mascarilla M210 lleva incorporada una válvula de exhalación para facilitar la respiración.

VERSIONES

| Descripción | Uds./Caja | Código |
|--------------------------------|-----------|----------|
| Mascarillas M200 | 20 | 40000263 |
| Mascarillas M210 (con válvula) | 10 | 40000264 |



Lijado



Pintado



La mascarilla puede utilizarse en concentraciones de contaminación hasta 10 veces el Límite de Exposición Ocupacional (OEL).

Spray Gun
Locker

www.sagola.com

SAGOLA
100 MICRON

SAGOLA

SAGOLA

www.sagola.com

SAGOLA
an Incochrome company



Accesorios y consumibles para taller

11

¿Por qué multiplicar los gastos de gestión en residuos de envases de pintura, papel y cartón, por no poder reducir el volumen de los mismos...? Para ello, Sagola te presenta las Compactadoras de Cartón y Latas.

El día a día en el taller, lijado, preparación de pintura, enmascarado, mantenimiento de cabinas,... acciones cotidianas en la carrocería pero importantísimas para un buen resultado del trabajo.

Desde SAGOLA queremos aportar nuestra experiencia y servicio para ayudar a conseguirlo.

Lijadoras neumáticas Serie L



NORMATIVAS:

2006/42/EC
ISO 12100:2010
ISO 11148-8:2011

Lijadoras neumáticas Serie L

Las lijadoras de la Serie L se han diseñado para aplicaciones en talleres de carrocería que requieren un elevado rendimiento y una alta calidad de acabados.

Lijadoras neumáticas orbitales de alto rendimiento. Ligeras, compactas y de gran potencia. Con una carcasa perfilada de composite, duradera y cómoda.

Con salida de aire posterior giratoria hasta 360°, alejando el aire del operario. Se conecta fácilmente a sistemas de aspiración centrales o portátiles.

La lijadora L505 está preparada para la realización de desbaste rápido con una buena calidad de acabado superficial.

La L252 es una lijadora que nos permitirá realizar acabados de alta calidad sin ningún tipo de marcas en cualquier superficie.

Y la lijadora L252R nos permite realizar un lijado de precisión y un acabado de calidad. Es ergonómica y ligera, perfecta para esos pequeños retoques.

Si busca un acabado de calidad libre de marcas, puede confiar plenamente en la Serie L. No hay que preocuparse por la contaminación de la superficie.

CARACTERÍSTICAS TÉCNICAS

| | L252 | | L505 | | L252R | |
|---|-----------------|-----------|-----------------|-----------|-----------------|-----------|
| Potencia motor | 2 C.V. | | 2 C.V. | | 2 C.V. | |
| Velocidad libre | 12.000 r.p.m. | | 12.000 r.p.m. | | 12.000 r.p.m. | |
| Consumo de aire (4,5 bar - 65 psi) | 280 L/min. | 9,9 cfm | 280 L/min. | 9,9 cfm | 280 L/min. | 9,9 cfm |
| Consumo máximo de aire (6 bar - 87 psi) | 380 L/min. | 13,42 cfm | 380 L/min. | 13,42 cfm | 380 L/min. | 13,42 cfm |
| Entrada de aire | BSP 1/4" H | | BSP 1/4" H | | BSP 1/4" H | |
| Ø mínimo de manguera recomendado | Ø 8 mm. (0,31") | | Ø 8 mm. (0,31") | | Ø 8 mm. (0,31") | |
| Peso neto | 0,87 Kg. | 1,92 lbs | 0,87 Kg. | 1,92 lbs | 0,84 Kg. | 1,85 lbs |
| Longitud total | 118 mm. | 4,65" | 118 mm. | 4,65" | 110 mm. | 4,33" |
| Oscilación | 2,5 mm. | 0,1" | 5 mm. | 0,2" | 2,5 mm. | 0,1" |

VERSIONES / ACCESORIOS

| Descripción | Código |
|--|--------------------------|
| Lijadora L252 | 40000231 |
| Lijadora L505 | 40000232 |
| Lijadora L252 R | 40000230 |
| Plato de lijado Ø 75 mm. (2,95") (Velcro) | Recambio 49000220 |
| Plato de lijado Ø 152 mm. (6") (Multiagujeros, Velcro) | Recambio 49000501 |



Plato de lijado



Paletas y rotor avanzados de composite. Sistema de contrapeso para garantizar suavidad en funcionamiento.

Pulidora 1200X


NORMATIVAS:

2006/42/EC

2004 /108/EC

EN 60745-1:2009 + A11:2010

EN 60745-2-3:2011 + A2:2013 + A11:2014 + A12:2014

Pulidora 1200X

Pulidora eléctrica angular electrónica. Esta polivalente pulidora cuenta con un arranque suave y un constante control de la velocidad.

Dispone de empuñadura auxiliar reversible, empuñadura superior (tipo G), Interruptor encendido/apagado. Anclaje universal M14.

Recomendada para el pulido y abrillantado de carrocerías, muebles, pinturas y barnices.

Se sirve en un práctico maletín de transporte.



Maletín
de transporte


CARACTERÍSTICAS TÉCNICAS
PULIDORA 1200X

| | | |
|----------------------|--------------------|----------|
| Potencia | 1.200 w | |
| Tensión | 240 V / 50 Hz | |
| Rango de velocidad | 600 - 3.000 r.p.m. | |
| Dimensiones de disco | Ø 180 mm. | Ø 7" |
| Peso | 3,2 Kg. | 7,05 lbs |

VERSIONES / ACCESORIOS

| Descripción | | Código |
|-----------------------|----------|----------|
| Pulidora Sagola 1200X | | 40000507 |
| Boina de lana | Recambio | 49000109 |
| Plato pulidora | Recambio | 49000110 |



Boina de lana



Plato de pulido

Soporte panel rotativo

Soporte para el pintado y lijado de piezas de carrocería, muy estable y totalmente maniobrable.

Las piezas ajustadas al ángulo de pintado que se desee, pudiéndose regular además en altura.

Incluye bandeja inferior para accesorios.

Soporte con ruedas, freno de pie para el sistema de giro.

CARACTERÍSTICAS TÉCNICAS

| | | |
|--------------------|--------|---------|
| Peso máx. de carga | 91 Kg. | 200 lbs |
| Peso soporte | 10 Kg. | 22 lbs |



Código

40000251



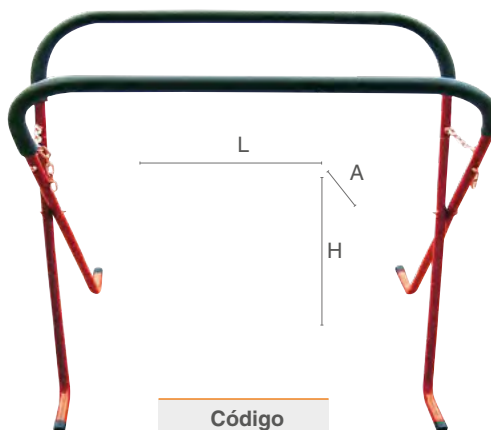
Soporte tijera

Soporte para piezas en reparación o pintado con rodillos de espuma para evitar daños a las piezas.

Patas diseñadas para ser usadas en suelos con rejilla.

CARACTERÍSTICAS TÉCNICAS

| | | |
|--------------------|--------------|--------------|
| Largo (L) | 106 cm. | 4,17" |
| Ancho (A) | 36 - 85 cm. | 1,42 - 3,35" |
| Altura (H) | 57 - 105 cm. | 2,24 - 4,13" |
| Peso | 4 Kg. | 8,8 lbs |
| Peso máx. de carga | 226 Kg. | 498 lbs |



Código

40000250

Porta-rollos Triple Mask

Portarrollos móvil para papel de enmascarar con ruedas para facilitar el transporte y con lámina para un corte más fácil.

Incluye soporte dosificador para cinta de enmascarar.

CARACTERÍSTICAS TÉCNICAS

| | | |
|--------------------|------------------|---------------------|
| Dimensiones rollos | 35 / 60 / 90 cm. | 13,8 / 23,6 / 35,4" |
| Peso | 4 Kg. | 8,8 lbs |



Código

40000238

Compactadoras

Compactadora de latas

Gran ahorro de espacio y reducción de costos en la gestión de residuos.

Diseñadas para resolver problemas de almacenaje y eliminación de residuos en lugares como talleres de carrocería, talleres industria, garajes, etc...

Carga superior, mayor comodidad de trabajo.

Válida para depósitos cilíndricos de hasta 25L. (máximo altura 45 cm. y 31 cm. de diámetro).



Código

40000314

Compactadora de latas y cartón

Dos portones:

> Superior: carga cartón y papel.

> Inferior: descarga cartón, carga latas.

Bobina de hilo traseras para compactar y atar fardos de papel y cartón.



Código

40000315

CARACTERÍSTICAS TÉCNICAS

| | Compact. de latas | | Compact. de latas y cartón | |
|--------------------------------|-------------------|---------------------|----------------------------|---------------------|
| Dimensiones | 54 x 51 x 146 cm. | 21,3 x 20,1 x 49,6" | 60 x 75 x 175 mm. | 23,6 x 29,5 x 68,9" |
| Peso | 185 Kg. | 408 lbs | 225 Kg. | 496 lbs |
| Cilindro (Carrera) | 50 cm. | 19,7" | 60 cm. | 23,6" |
| Ø Cilindro | 16 cm. | 6,3" | 16 cm. | 6,3" |
| Fuerza | > 1.600 Kg. | > 3.527 lbs | > 1.600 Kg. | > 3.527 lbs |
| Volumen interno | - | - | 210.000 c.c. aprox. | 55,47 gal aprox. |
| Presión de trabajo | 8 bar | 116 psi | 8 bar | 116 psi |
| Control / Sistema de seguridad | Neumático | | Neumático | |

SAGOLATM DPC

SISTEMA DE VASOS DE PINTURA DESECHABLES

El Sistema de vasos de pintura desechables Sagola DPCTM ofrece una solución de cambio de color rápida y rentable a profesionales de talleres de pintura de alta actividad.

COPA

FORRO INTERIOR

CUELLO

TAPA

ADAPTADOR

TAPÓN



Copa de plástico ABS resistente con guías de medida integradas. Disponibles en una gama de volúmenes de entre 100 ml y 800 ml (entre 3,38 y 27 fl oz).

Forro desechable reciclable y diseñado para comprimirse uniformemente.

Tapa con filtro integrado. Filtro de gran diámetro para permitir un flujo homogéneo de pintura.

Cuello a rosca con sellado de vaso integrado.

Adaptador con conector de bloqueo mejorado con cierre de giro. Compatible con todas las pistolas aerográficas Sagola.

Tapón de sellado del vaso para almacenar la pintura cuando no se está utilizando.

Consumibles

Fácil de limpiar

En comparación con los tradicionales vasos de gravedad, el sistema Sagola DPC™ reduce significativamente el tiempo de limpieza y el consumo de disolvente.

Fácil de utilizar

Las proporciones y marcas de llenado en los vasos eliminan la necesidad de utilizar los tradicionales vasos de mezcla; ¡solo hay que llenar, mezclar y pulverizar!

Fácil de almacenar

Para almacenar la pintura no utilizada entre una mano y la siguiente, simplemente ajuste el tapón de sellado del vaso y almacene el vaso al revés para mantener húmedo el filtro.

Fácil de cambiar

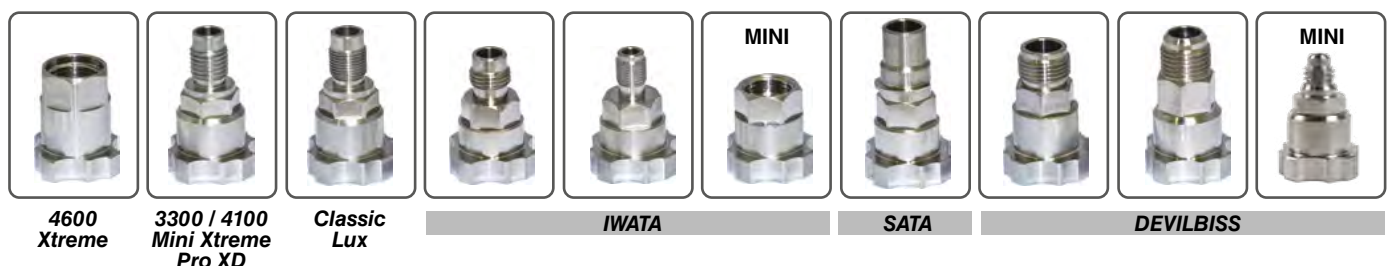
Gracias a la gama de adaptadores aptos para pistolas de gravedad Sagola y pistolas de otros fabricantes, empezar a usar el sistema Sagola DPC™ es muy fácil.

Datos técnicos DPC™ / Versiones

| COPA | TAPA | FORRO | CUELLO | TAPÓN | Código DPC™ | | |
|---------|---------|---------|---|---|-------------|---------|-------------|
| 100 ml. | 125 µm | 100 ml. |  |  | 52850101 | | |
| | 190 µm | 100 ml. | | | 52850102 | | |
| 200 ml. | 125 µm | 200 ml. | | | 52850103 | | |
| | 190 µm | 200 ml. | | | 52850104 | | |
| 400 ml. | 125 µm | 400 ml. | | | 52850105 | | |
| | 190 µm | 400 ml. | | | 52850106 | | |
| 600 ml. | 125 µm | 600 ml. | | | 52850107 | | |
| | 190 µm | 600 ml. | | | 52850108 | | |
| 800 ml. | 125 µm | 800 ml. | | | 52850109 | | |
| | 190 µm | 800 ml. | | | 52850110 | | |
| 1 Ud. | 50 Uds. | 50 Uds. | | | 1 Ud. | 20 Uds. | << UNIDADES |

ADAPTADORES

para pistolas Sagola y otras pistolas del mercado.



Consulte al fabricante de la pistola el tipo de rosca adecuado para cada modelo.

Filtro colador de papel

Filtros coladores de papel para un filtrado rápido y perfecto de la pintura.

Coladores de papel con malla de Nylon de 125 ó 190 micras.

Para conseguir un colado rápido y una superficie sin motas.

Se suministran en bolsa de plástico para mantenerlos siempre limpios.



VERSIONES

| Descripción | Aplicación | Código |
|-----------------------|----------------------|----------|
| Filtro colador 190 µm | Barnices y monocapas | 40000253 |
| Filtro colador 125 µm | Bases bicapa al agua | 40000254 |

Vasos de mezcla y tapas

Vasos con patas para evitar derrames por pegado a la mesa. Borde superior reforzado. Fabricados en polipropileno. Alta resistencia.



VERSIONES

| Descripción | Uds./Caja | Código |
|-----------------------|-----------|----------|
| Vaso mezcla 400 ml. | 200 | 40000508 |
| Vaso mezcla 650 ml. | 200 | 40000509 |
| Vaso mezcla 1.300 ml. | 200 | 40000510 |
| Vaso mezcla 2.300 ml. | 175 | 40000511 |

VERSIONES

| Descripción | Uds./Caja | Código |
|--------------------------|-----------|----------|
| Tapa para vaso 400 ml. | 100 | 40000512 |
| Tapa para vaso 650 ml. | 100 | 40000513 |
| Tapa para vaso 1.300 ml. | 100 | 40000514 |
| Tapa para vaso 2.300 ml. | 100 | 40000515 |

Dispensador de vasos de mezcla

VERSIONES

| Descripción | Código |
|-------------------|----------|
| Vaso de 400 ml. | 40000517 |
| Vaso de 650 ml. | 40000518 |
| Vaso de 1.300 ml. | 40000519 |
| Vaso de 2.300 ml. | 40000520 |



Removedores de producto

Removedores de producto de 20 y 30 cm. de longitud.



VERSIONES

| Descripción | Uds./Caja | Código |
|----------------------|-----------|----------|
| Removedor 20 x 2 cm. | 500 | 40000499 |
| Removedor 30 x 2 cm. | 200 | 40000320 |

Aguja quitamotas

Se utiliza para retirar cualquier partícula de polvo o suciedad que pueda caer sobre la pintura fresca.



Antipolvo para cabinas. 10 litros

Protección de paredes, pantallas y cristales de la cabina de pintado.

- Protege de pulverizados y de polvo.
- Aplicación con pistola, rodillo o brocha.
- Capa transparente y adhesiva de protección.
- Producto no contaminante.
- Se elimina fácilmente con agua.



Código

40000249

Código

40000023

SagolaSPRAY™



Acelere y mejore sus habilidades de formación en pistolas aerográficas virtualmente, ya sea en el aula, en el trabajo o en casa, utilizando SagolaSPRAY™. La tecnología de VR de Elcometer está diseñada para enseñar y practicar los cuatro aspectos básicos del control de una pistola aerográfica -distancia, ángulo, velocidad uniforme y solapamiento del pulverizado- sin desperdiciar un valioso tiempo de cabina de pintado y con mínimo hardware.

Aprenda

SagolaSPRAY™ enseña técnicas de pintado que pueden practicarse tantas veces como sea necesario.

Ahorre

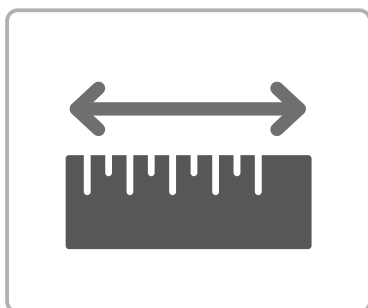
El aprendizaje en un entorno VR es respetuoso con el medio ambiente, ahorrando pintura, materiales y tiempo.

Mejore

Obtenga feedback instantáneamente y aprenda de sus errores; ¡simplemente complete la actividad y repítala!



DISTANCIA



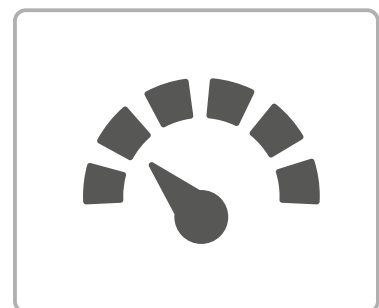
Aprenda a sujetar la pistola a la distancia adecuada para garantizar un acabado perfecto.

PATRÓN DE ABANICO



Aprenda a ajustar la posición de la mano para lograr el ángulo de pulverizado correcto.

VELOCIDAD



Conozca la velocidad de la pistola aerográfica y cómo moverse con ella.

Fácil de aprender

Alumnos y principiantes

Aprenda nuevas técnicas de pintura y obtenga feedback instantáneamente. Pregunte sin quitarse el equipo de respiración. Compare sus habilidades con las de sus compañeros.

Profesores, compañeros y centros de formación

Reduzca los recursos reales de tiempo de aprendizaje, producto y preparación. Formación personalizable para mejorar las habilidades de los alumnos en diversos aspectos. Imparta la clase entera con una experiencia práctica.



Industria y profesionales

Mejore la velocidad, la precisión y el consumo de pintura de los empleados. Forme a los empleados en nuevos productos antes de que inicien la actividad real. Ponga a prueba a los futuros empleados antes de contratarlos.

Fácil de configurar



SagolaSPRAY™ Oculus Quest Kit

SagolaSPRAY™ enseña técnicas de pintado que pueden practicarse tantas veces como sea necesario.



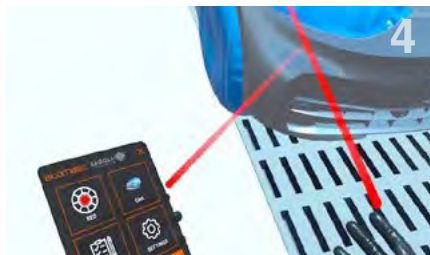
Descargue SagolaSPRAY™

Si ya dispone de casco, descargue SagolaSPRAY™ y compre las características que necesite.



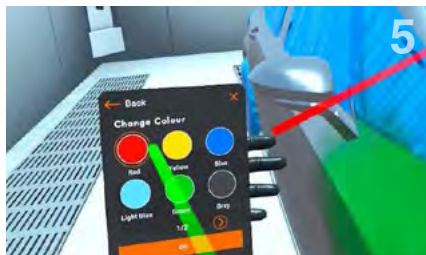
Seleccione su sector

Seleccione su sector y un artículo para pintar, ya sean guardabarros o perfiles de doble T.



Personalice su lección

Adapte la lección a sus necesidades mediante personalización.



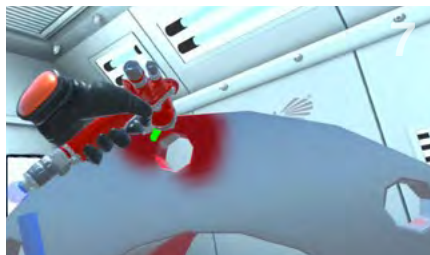
Seleccione el color

Aprenda a pintar con diferentes colores para lograr un acabado uniforme.



Seleccione su objetivo

Elija un objetivo entre distancia, ángulo y velocidad, o bien selecciónelos todos.



Empiece a pintar

Una experiencia de pulverizado realista.

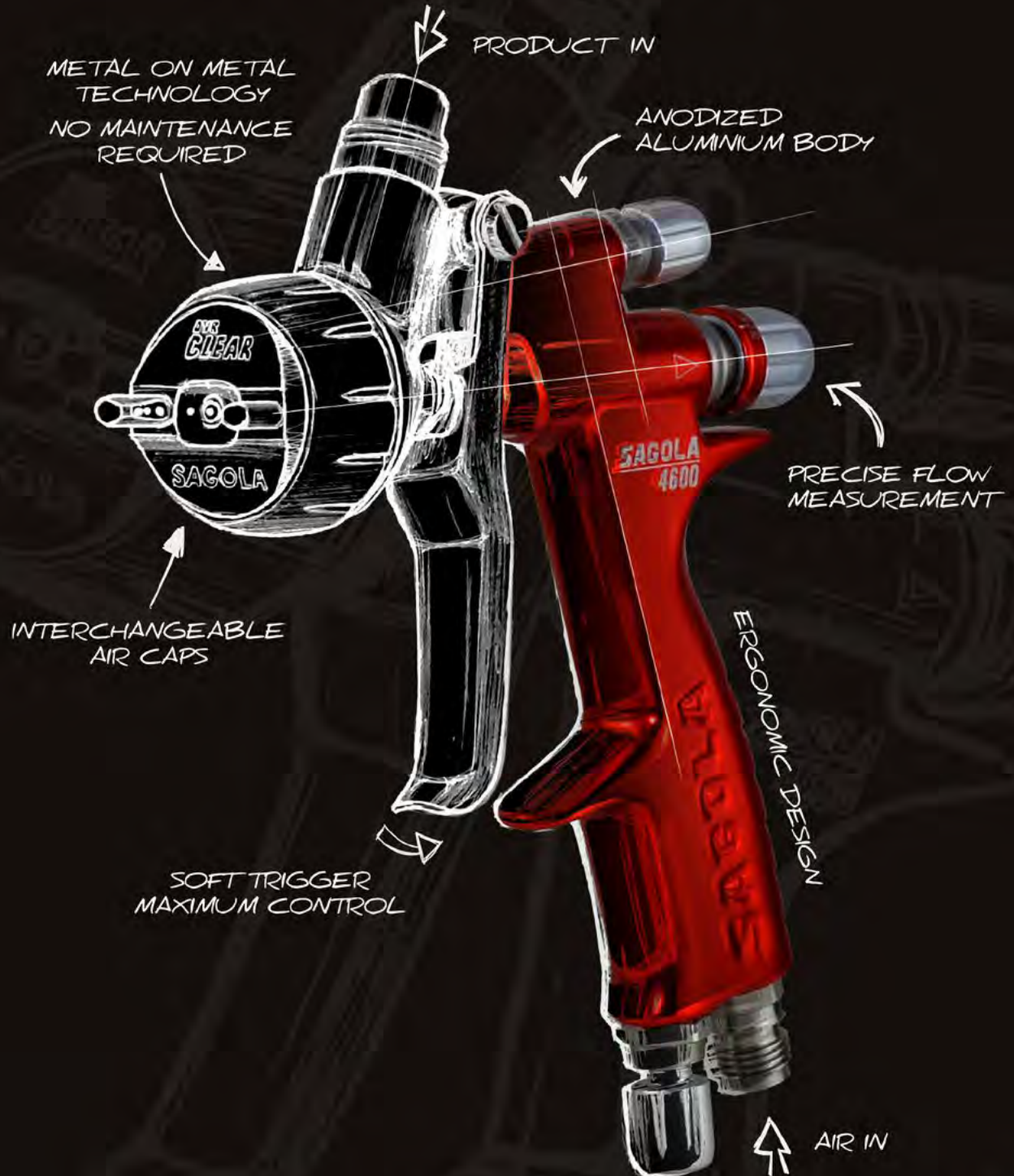


Revise su rendimiento

Obtenga feedback instantáneamente y aprenda de sus errores.

C O N T I N U O U S I N N O V A T I O N

IT'S IN OUR DNA



www.sagola.com

SAGOLA®
an Elcometer company

At Sagola company, continuous innovation is fundamental to who we are and the spirit with which we were founded. It's the fulfillment of a dream and the transformation of a concept to reality, resulting in products which challenge expectations.



SAGOLA S.A.U.

Urarte, 6 · 01010

Vitoria-Gasteiz (Álava) ESPAÑA

Tel.: (+34) 945 214 150

sagola@sagola.com

www.sagola.com

